

weinor PergoTex II / PergoTex II LED Wartungs- und Gebrauchsanleitung

Pergola-Markise mit elektrischem Antrieb



DEUTSCH

Wichtige Hinweise für den Endverbraucher.

Lesen Sie diese Anleitung, beachten Sie den Inhalt und die Warnhinweise vor der ersten Benutzung.



118700

Inhaltsverzeichnis

1 Hinweise zur Wartungs- und Gebrauchsanleitung	3
1.1 Darstellungsmittel.....	3
1.1.1 Warnhinweise.....	3
1.1.2 Tipps und Empfehlungen.....	3
1.1.3 Bildliche Darstellungen.....	3
1.1.4 Handlungsanweisungen.....	3
2 Produktbeschreibung	4
2.1 Schematische Darstellung der weinor PergoTex II Basic/ LED.....	4
2.2 Schematische Darstellung der weinor PergoTex II/ LED.....	5
2.3 Bau- und Funktionsbeschreibung.....	6
3 Allgemeine Sicherheitshinweise	7
3.1 Gebrauch.....	7
3.2 Nutzung bei Wind.....	8
3.3 Erklärung der Beaufort-Klassen.....	8
3.4 Nutzung bei Regen.....	9
3.5 Wichtige Hinweise für die Wintermonate.....	9
3.6 Automatiksteuerung.....	9
3.7 Allgemeine Hinweise zum Tuch.....	9
4 Spezielle Sicherheitshinweise	10
4.1 Überprüfen und Überwachen der weinor PergoTex II.....	10
4.2 Bedienung.....	10
4.3 Demontage und Entsorgung.....	10
5 Wartungs- und Pflegeanleitung	11
5.1 Reinigungs- und Wartungsarbeiten im Ausfahrbereich der weinor PergoTex II.....	11
5.2 Wartung.....	11
5.3 Laub und Fremdkörper.....	11
5.4 weinor PergoTex II pflegen.....	12
5.5 Pulverbeschichtete Aluminiumteile reinigen.....	12
5.5.1 Im Einzugsgebiet von Salzwasser.....	12
5.5.2 Nicht im Einzugsgebiet von Salzwasser.....	12
5.6 PVC-Tücher reinigen.....	13
6 Fehlerbeseitigung	14
6.1 Fehleranalyse.....	14
7 Nachrüstung	14
8 Schalldruckpegel	14

1 Hinweise zur Wartungs- und Gebrauchsanleitung



Sie haben sich für ein hochwertiges Qualitätsprodukt von weinor entschieden. Langjährige Erfahrung und der Einsatz verschleißarmer, korrosionsbeständiger Metalle und hochfester Kunststoffe bürgen für das Produkt. Sorgfalt und Qualität sind weinor Grundsätze bei der Produktherstellung und haben unsere Produkte so beliebt gemacht. Damit Sie viele Jahre Freude an unserem Produkt haben, beachten Sie bitte nachfolgende Ausführungen.

weinor, Qualität von Anfang an!


1.1 Darstellungsmittel

1.1.1 Warnhinweise

Die Warnhinweise werden nach Personen- und Sachschäden unterschieden. Für Personenschäden wird das Signalwort „Gefahr“ verwendet, für Sachschäden das Signalwort „Achtung“.

	Unmittelbare Gefahr für Leib und Leben!
	Unmittelbare Gefahr für Produkt und Umwelt!

1.1.2 Tipps und Empfehlungen

	Hebt nützliche Tipps und Informationen für einen korrekten Gebrauch hervor.
---	---

1.1.3 Bildliche Darstellungen

Hinweise auf Positionsnummern sind im Text in Klammern geschrieben, z. B. (1).

1.1.4 Handlungsanweisungen

Handlungsanweisungen sind fett gedruckt. Besteht die Handlungsanweisung aus mehreren Teilschritten, so sind diese in der durchzuführenden Reihenfolge nummeriert, z. B. :

1.	Wandkonsolen befestigen
	1. Position festlegen
	2. Bohrungen ausführen

2 Produktbeschreibung

2.1 Schematische Darstellung der weinor PergoTex II Basic/ LED

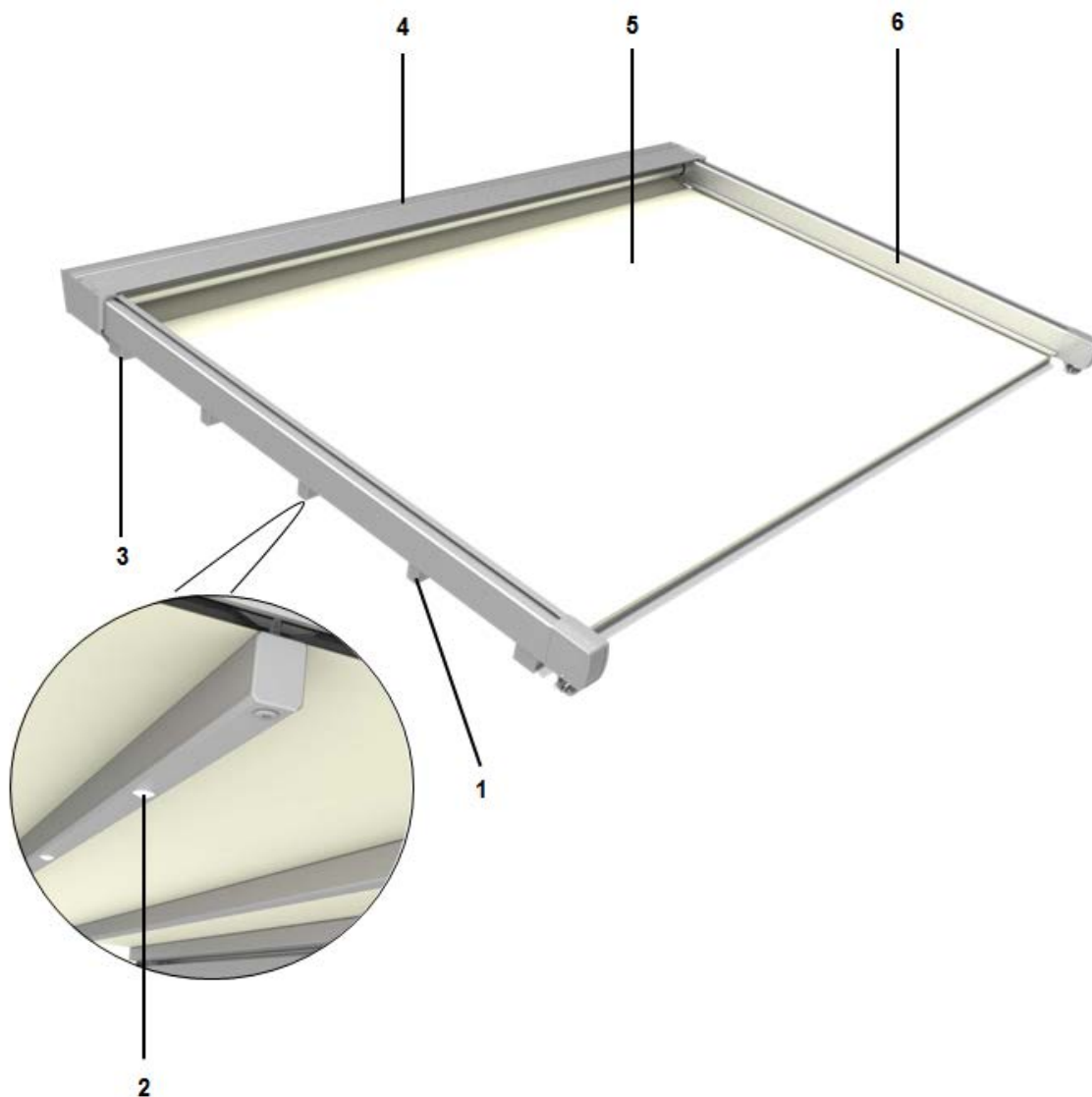


Abbildung 1: Schematische Darstellung der weinor PergoTex II Basic/ LED

1 Quersprosse 45x60 mm
2 LED-Spot
3 Quersprosse 80x60 mm

4 Wandanschluss
5 Tuch
6 Transportprofil

2.2 Schematische Darstellung der weinor PergoTex II/ LED

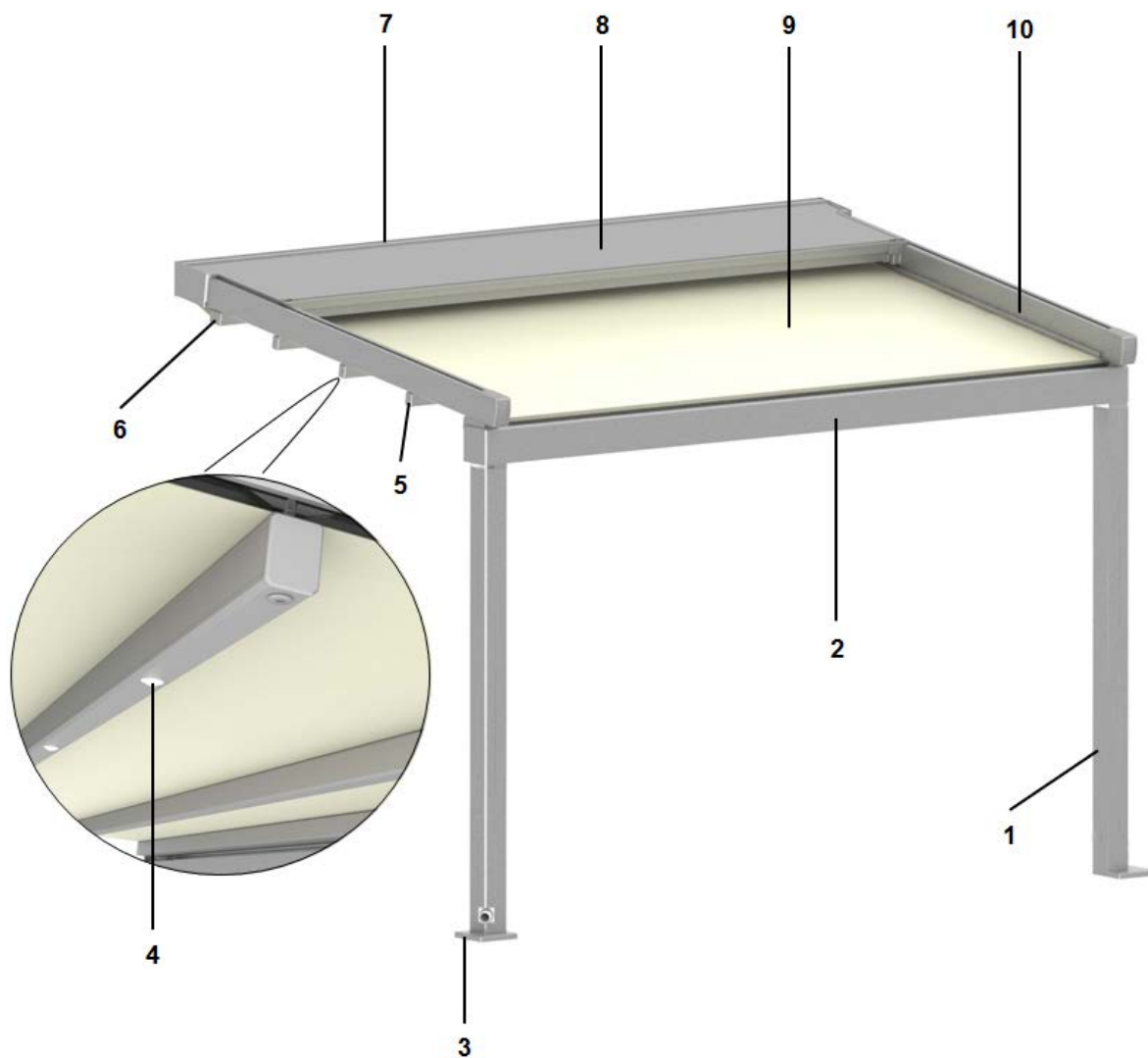


Abbildung 2: Schematische Darstellung der weinor PergoTex II/ LED

1	Pfosten	6	Quersprosse 80x60 mm
2	Dachrinne	7	Wandanschluss
3	Pfostenplatte	8	Schutzdach mit Dachrinne Schutzdach
4	LED-Spot	9	Tuch
5	Quersprosse 45x60 mm	10	Transportprofil

2.3 Bau- und Funktionsbeschreibung

Die weinor PergoTex II ist eine Sonnen- und Regenschutzanlage, die vor Sonne und Regen schützt, indem die Tuchbespannung ausgefahren wird.

Die weinor PergoTex II kann in jeder gewünschten Neigung von 0° bis 25° montiert werden, abhängig vom Ausfall und der Anbringungshöhe. Jedoch kann ein optimaler Regenablauf nur bei einer Neigung von mehr als 8° gewährleistet werden.

Bei der weinor PergoTex II gilt die Windwiderstandsklasse 3 bis Windstärke 6.

Das Schutzdach schützt die Tuchbespannung im eingefahrenen Zustand weitgehend vor Witterungseinflüssen.

Die weinor PergoTex II mit LED bietet durch in die Quersprossen integrierten LED-Spots eine angenehme Außenbeleuchtung.

Für die weinor PergoTex II werden nur hochwertige, korrosionsfreie Materialien eingesetzt. Die Profile sind aus stranggepresstem Aluminium, die Endkappen und andere Gussteile sind aus Aluminium. Alle Verbindungsteile, wie Schrauben, sind aus Edelstahl.

3 Allgemeine Sicherheitshinweise



Produkt- und Sachschäden

Gefahr von Produkt- oder Sachschäden bei unsachgemäßem Gebrauch der weinor PergoTex II.

- ▶ **Allgemeine Sicherheitshinweise dieses Kapitels lesen und befolgen.**

3.1 Gebrauch

- Ihre weinor PergoTex II wurde mit großer Sorgfalt hergestellt; dennoch ist und bleibt Ihre weinor PergoTex II eine Sonnen- und Regenschutzanlage und muss deshalb bei Gewitter, Schneefall oder starkem Wind (ab Windstärke 6) sofort eingefahren werden. Auch die Flügel der Unterbauelemente sind komplett zu öffnen.
- Der serienmäßige Motor der weinor PergoTex II hat – bauartbedingt – eine Einschaltdauer von maximal vier Minuten. Wird die Einschaltdauer – z. B. durch häufiges Ein- und Ausfahren – überschritten, kann der interne Thermoschutz den Motor automatisch abstellen. Bitte warten Sie in diesem Fall, bis sich der Motor abgekühlt hat (je nach Außentemperatur ca. 15 – 20 Minuten) und wieder betriebsbereit ist.
- Ist Ihre weinor PergoTex II mit Sonnen-, Wind- oder Regenwächter ausgerüstet, kann die Steuerung, je nach Steuerungstyp nach einem Stromausfall auf Automatik umschalten. Vorher auf Handbetrieb eingestellte Anlagen können nach einem Stromausfall also automatisch laufen.
- Bei Frost- oder Schneegefahr müssen Sie die Automatik auf manuellen Betrieb umstellen, um ein automatisches Fahren der Anlage zu unterbinden. Bei Frost- oder Schneegefahr darf die Anlage nicht in Betrieb genommen werden.
- Bei Frost- oder Schneegefahr muss das PVC-Tuch eingefahren werden und die Anlage darf nicht in Betrieb genommen werden. Das PVC-Tuch ist nicht dafür ausgelegt um Schneelasten aufzunehmen.
- Die weinor PergoTex II kann bis zum maximalen Ausfall in jede Zwischenposition gefahren werden.
- Hinweis auf Versatz der Sprossen bei Reihenanlagen
 - Fertigungstoleranzen im Tuch können dazu führen, dass Sprossen bei Reihenanlagen minimal versetzt zueinander sind.
 - Unterschiedliche Sonneneinwirkungen können zu Versätzen der Sprossen führen, da sich die Tücher unter Sonneneinwirkung dehnen können.

3.2 Nutzung bei Wind

Die weinor PergoTex II erfüllt die Anforderungen der in der Montageanleitung abgedruckten EG-Konformitätserklärung angegebenen Windwiderstandsklasse. Welche Windwiderstandsklasse nach der Montage erreicht wurde, hängt entscheidend von der Art und der Anzahl der Befestigungsmittel sowie vom vorhandenen Befestigungsuntergrund ab.

Die weinor PergoTex II darf nur bis zu der vom Montageunternehmen deklarierten Windwiderstandsklasse genutzt werden. Dieses kann von der vom Hersteller angegebenen Windwiderstandsklasse abweichen.

3.3 Erklärung der Beaufort-Klassen

Windstärke in Beaufort	Bezeichnung der Windstärke	Wirkung an Land
0	Windstille	keine Luftbewegung, Rauch steigt senkrecht empor
1	leiser Zug	kaum merklich, Rauch treibt leicht ab, Windflügel und Windfahnen unbewegt
2	leichte Brise	Blätter rascheln, Wind im Gesicht spürbar
3	schwache Brise	Blätter und dünne Zweige bewegen sich, Wimpel werden gestreckt
4	mäßige Brise	Zweige bewegen sich, loses Papier wird vom Boden gehoben
5	frische Brise	größere Zweige und Bäume bewegen sich, Wind deutlich hörbar
6	starker Wind	dicke Äste bewegen sich, hörbares Pfeifen an Drahtseilen, an Telefonleitungen
7	steifer Wind	Bäume schwanken, Widerstand beim Gehen gegen den Wind
8	stürmischer Wind	große Bäume werden bewegt, Fensterläden werden geöffnet, Zweige brechen von Bäumen, beim Gehen erhebliche Behinderung
9	Sturm	Äste brechen, kleinere Schäden an Häusern, Ziegel und Rauchhauben werden von Dächern gehoben, Gartenmöbel werden umgeworfen und verweht, beim Gehen erhebliche Behinderung
10	Schwerer Sturm	Bäume werden entwurzelt, Baumstämme brechen, Gartenmöbel werden weggeweht, größere Schäden an Häusern; selten im Landesinneren
11	Orkanartiger Sturm	heftige Böen, schwere Sturmschäden, schwere Schäden an Wäldern (Windbruch), Dächer werden abgedeckt, Autos werden aus der Spur geworfen, dicke Mauern werden beschädigt, Gehen ist unmöglich; sehr selten im Landesinneren
12	Orkan	schwerste Sturmschäden und Verwüstungen; sehr selten im Landesinneren

3.4 Nutzung bei Regen

Der Regenablauf ist optimal bei einer Neigung der weinor PergoTex II von mehr als 8°.

3.5 Wichtige Hinweise für die Wintermonate

Die weinor PergoTex II ist nicht dafür ausgelegt bei extremen Schneefällen auch die abrutschenden Schneelasten aufzunehmen. Diese müssen von der Schutzdachfläche entfernt werden. Gegebenenfalls muss ein Schneefang montiert werden.

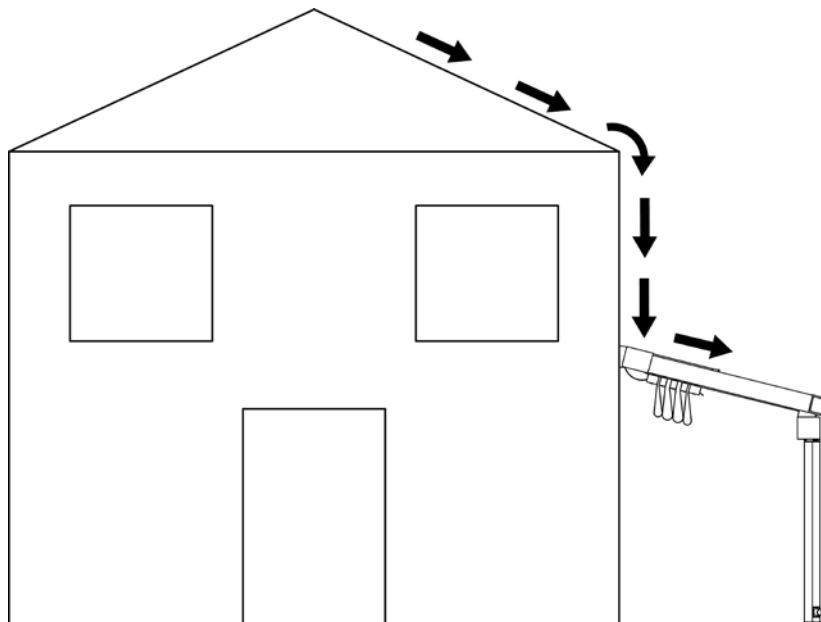


Abbildung 3: Entfernen von abrutschenden Schneelasten

3.6 Automatiksteuerung

Eine weinor PergoTex II darf niemals unbeaufsichtigt ausgefahren sein. Eine Automatiksteuerung kann unter extremen Bedingungen versagen (z.B. Stromausfall, Defekte, plötzlich auftretende Unwetter). Es besteht die Gefahr, dass die weinor PergoTex II beschädigt wird.

Unsere Empfehlung: Bei Abwesenheit die Automatiksteuerung auf manuellen Betrieb stellen und die weinor PergoTex II eingefahren lassen.

3.7 Allgemeine Hinweise zum Tuch

Witterungsbedingt ist eine geringfügige Kondensatbildung am Tuch normal. Sie berechtigt nicht zu Reklamationen, Annahmeverweigerung oder Kaufpreisminderung.

Ein über längere Dauer ausgefahrenes PVC-Tuch kann aufgrund der Außentemperatur und der Sonneneinwirkung an Straffheit verlieren.

4 Spezielle Sicherheitshinweise



Personenschäden

Gefahr von Personenschäden bei unsachgemäßem Gebrauch der weinor PergoTex II.

- ▶ **Spezielle Sicherheitshinweise dieses Kapitels lesen und befolgen.**

4.1 Überprüfen und Überwachen der weinor PergoTex II

Es ist für die Sicherheit von Personen wichtig, diese Sicherheitshinweise zu befolgen und diese Hinweise aufzubewahren.

- Die Leistungsfähigkeit eines Produktes hängt von seiner Installation und Montage ab.
- Überprüfen Sie die Anlage auf Anzeichen von Verschleiß oder Beschädigung.
- Überprüfen Sie bei motorbetriebenen Anlagen die elektrischen Zuleitungen auf Beschädigung.
- Reparaturbedürftige Geräte dürfen nicht verwendet werden.
- Reparaturen nur durch geschultes Personal.

Hinweise für Anlagen mit automatischer Steuerung

- Trennen Sie die weinor PergoTex II vor Wartungs- oder Montagearbeiten von der Stromversorgung.

4.2 Bedienung

Es muss sichergestellt werden, dass Kinder oder Personen, die Gefahren durch Fehlanwendung und Fehlgebrauch nicht richtig einschätzen können, die weinor PergoTex II nicht bedienen. Funkfernbedienungen sind außerhalb der Reichweite von Kindern aufzubewahren. Bitte beachten Sie hierbei auch die separat beiliegenden Einstell- und Bedienungsanleitungen des Motor-, Schalter- und Steuerungsherstellers.

4.3 Demontage und Entsorgung

Bei Demontage und Entsorgung der Beschattungsanlage muss diese vorher gesichert werden. Hierzu ist ein geeignetes Fachunternehmen zu beauftragen.

5 Wartungs- und Pflegeanleitung

5.1 Reinigung- und Wartungsarbeiten im Ausfahrbereich der weinor PergoTex II

Motorbetriebene Sonnenschutzanlagen können unbeabsichtigt in Gang gesetzt werden. Es ist sicherzustellen, dass die weinor PergoTex II bei Reinigungs- und Wartungsarbeiten (z.B. Gebäudereiniger) stromlos geschaltet wird (z. B. Sicherung ausschalten).

Wird die weinor PergoTex II von mehreren Nutzern betrieben, muss eine vorrangig schaltende Verriegelungsvorrichtung (kontrollierte Stromunterbrechung von außen) betätigt werden, welche jegliches Ein- und Ausfahren der weinor PergoTex II unmöglich macht.

5.2 Wartung

Eine sichere und gefahrlose Nutzung der weinor PergoTex II kann nur gewährleistet werden wenn die Anlage regelmäßig geprüft und gewartet wird. Folgende Wartungsvorschriften sind zu beachten:

- Die weinor PergoTex II ist regelmäßig auf Anzeichen von Verschleiß oder Beschädigung an Bespannung und Gestell zu untersuchen. Sollten Beschädigungen festgestellt werden, so ist der Fachhändler oder ein geeignetes Serviceunternehmen mit der Reparatur zu beauftragen. Reparaturbedürftige Anlagen dürfen nicht verwendet werden.
- Untersuchen Sie die weinor PergoTex II regelmäßig auf Anzeichen von Verschleiß oder Beschädigung an Kabeln. Sollten Beschädigungen festgestellt werden, so ist der Fachhändler oder ein geeignetes Serviceunternehmen mit der Reparatur zu beauftragen.
- Folgende Punkte sollten mindestens 2x im Jahr, im Frühjahr und Herbst, und nach längerem Stillstand durchgeführt werden:
 - Intensive Reinigung der Anlage insbesondere der Transportprofile, der Rinnen und des Tuches
 - Fetten der Umlenkrollen in Front- und Wandabdeckkappen
 - Prüfung der Spannkraft des Zahnriemens
 - Prüfung der Motorendlage
 - Prüfung des Tuches auf sichtbare Schäden
- Des Weiteren sollten folgende Punkte mindestens 4x im Jahr durchgeführt werden:
 - Allgemeine Funktionsprüfung
 - Prüfung der Tuchspannkraft, so dass Regenwasser ordentlich abgeführt werden kannReparaturbedürftige Anlagen dürfen nicht betrieben und genutzt werden.

Auch ein wartungsarmes Produkt bedarf der Pflege. Führen Sie deshalb nachfolgende Wartungs- und Pflegearbeiten nach Bedarf, einmal im Frühjahr oder nach längerer Stillstandzeit, durch. Diese Arbeiten erhöhen die Lebensdauer ihrer Anlage. Laub und sonstige Fremdkörper sowie grobe Verschmutzungen sind sofort zu beseitigen.

5.3 Laub und Fremdkörper

Laub und sonstige Fremdkörper sowie grobe Verschmutzungen

- in den Dachrinnen
- in den seitlichen Rinnen links und rechts an den Transportprofilen
- auf dem Tuch usw.

sind sofort zu beseitigen.

Allgemein sind sämtliche Wasserablaufrippen am Dach und an den Transportprofilen regelmäßig auf Verschmutzungen zu prüfen und entsprechend zu reinigen.

Regenablaufbohrungen

- in den Pfosten
- in der Dachrinne
- in der Dachrinne Schutzdach

sind freizuhalten, damit der Wasserablauf gewährleistet ist. Es wird empfohlen dies mindestens 2x im Jahr, im Frühjahr und Herbst, zu überprüfen und entsprechend zu reinigen.

5.4 weinor PergoTex II pflegen

Wir empfehlen:

Ihre weinor PergoTex II ist als wartungsarme Anlage konzipiert. Sollten dennoch einmal Störungen auftreten, lassen Sie notwendige Pflegearbeiten durch einen Fachbetrieb vornehmen. Sind für diese Pflegearbeiten Schmiermittel notwendig, sind Fette, Sprays oder flüssige Mittel mit Bestandteilen von Teflon, PTFE oder vergleichbare Mittel einzusetzen. Das Schmiermittel muss wasser- und schmutzabweisend sein, um eine lange Wirksamkeit zu erzielen. Die Hinweise der Hersteller sind auf jeden Fall zu beachten. Schmiermittel, die Kunststoffe angreifen, dürfen nicht verwendet werden.

5.5 Pulverbeschichtete Aluminiumteile reinigen

5.5.1 Im Einzugsgebiet von Salzwasser



Produktschäden

Besonders im Einzugsgebiet von Salzwasser kann es zu Salzverschleppungen und Salzanlagerungen am Produkt kommen.

- ▶ **Diese Salzablagerungen sind regelmäßig und bei Notwendigkeit abzuwaschen, mindestens jedoch 2x im Jahr.**
Empfehlung: Lassen Sie dies durch einen Fachbetrieb durchführen.
So schützen Sie die Aluminiumteile und deren Oberfläche vor Korrosion durch salzhaltige Lösungen.

5.5.2 Nicht im Einzugsgebiet von Salzwasser

Aluminiumteile mindestens einmal jährlich, bei starker Verschmutzung öfter, reinigen. Verwenden Sie zur Reinigung reines Wasser auch mit geringen Zusätzen von neutralen oder ganz schwach alkalischen Waschmitteln.

5.6 PVC-Tücher reinigen

Ein verschmutzter Zustand des PVC-beschichteten Tuches beeinträchtigt dessen Haltbarkeit, begünstigt die Bildung von Schimmel und führt zur verstärkten Aufnahme von Schmutz. Reinigen Sie deshalb regelmäßig und/oder bei starker Schmutzentwicklung die PVC-beschichteten Stoffe.



ACHTUNG

Produktschäden durch unsachgemäße Reinigung der PVC-Tücher!

Beachten Sie bei der Reinigung folgende Maßnahmen, um Produktschäden abzuwenden.

- ▶ **Reinigen Sie PVC- beschichteten Stoffe ausschließlich mit Wasser und einem neutralen, flüssigem Reinigungsmittel.**
- ▶ **Vermeiden Sie eine unnötige Beanspruchung des Tuchmaterials bei der Reinigung. Passen Sie dazu die Konzentration des Reinigungsmittels, die Wassertemperatur, sowie den auszuübenden Druck immer dem Verschmutzungsgrad des Stoffes an und verwenden Sie nur weiche Reinigungstücher (alternativ: Handbürsten/ rotierende Bürsten mit weichen Borsten).**
- ▶ **Verwenden Sie niemals Lösungsmittel wie Terpentin, Salpeterlösung, Azetat, aromatische Verbindungen, Kohlenwasserstoffe (Benzin/ Diesel) oder ätzende Produkte (Säuren/starke Basen), da diese die Oberfläche des Stoffes beschädigen, den Schutz vor äußeren Einflüssen beeinträchtigen oder das Tuchmaterial zerstören können.**
- ▶ **Spülen Sie am Ende eines Waschvorgangs den PVC- beschichteten Stoff mit reichlich Wasser, um das Reinigungsmittel restlos zu entfernen. Nehmen Sie deshalb zusätzlich die letzte Spülung mit einer in Wasser verdünnten 2%-igen Natriumhypochlorit-Lösung vor.**

6 Fehlerbeseitigung

Sie sollten grundsätzlich nur Fehler beseitigen, die sich durch Pflege abstellen lassen. Dazu gehört zum Beispiel das Entfernen von Fremdkörpern.

Alle anderen Störungen sollten nur durch Ihren Fachhändler behoben werden. Denken Sie bitte daran, dass nicht fachgerechte Störbehebung die Sicherheit Ihrer Anlage gefährdet.

Rufen Sie deshalb sofort Ihren Fachhändler an. Ihr Fachmann, ganz in Ihrer Nähe, hilft Ihnen gern, schnell und fachgerecht. Um Ihnen eine kleine Hilfe bei der Fehlersuche zu geben, sind nachfolgend einige Störfälle aufgeführt

6.1 Fehleranalyse

Fehler	Ursache	Behebung
<ul style="list-style-type: none">Anlage läuft nicht	<ul style="list-style-type: none">kein Strom vorhandenMotor falsch angeschlossenMotor ist zu warm und hat durch den Thermoschutz abgeschaltet	<ul style="list-style-type: none">Netzverbindung herstellenNetzverbindung herstellen (Berechtigter)ca. 15 bis 20 Minuten warten, bis sich der Motor abgekühlt hat
<ul style="list-style-type: none">Quietschen	<ul style="list-style-type: none">nicht geschmierte Lagerstellen	<ul style="list-style-type: none">Wartung und Pflege (Monteur)
<ul style="list-style-type: none">Licht aus	<ul style="list-style-type: none">Kein Strom	<ul style="list-style-type: none">Netzspannung herstellenFachpartner informieren (Behebung durch Fachbetrieb)

7 Nachrüstung

Ihre weinor PergoTex II kann auch nachträglich mit automatischen Steuergeräten, z. B. mit Sonnen- und Windwächter und Unterbauelementen versehen werden. Fragen Sie Ihren Fachhändler.

Er berät Sie gern.

8 Schalldruckpegel

Der Schalldruckpegel beim Ein- und Ausfahren der weinor PergoTex II liegt unter 70 dB(A).



Markise



Markise
mit Volant Plus
und Tempura



Markise
mit Volant Plus
und Paravento



PergoTex II
und Tempura



Textiles Terrassendach
Plaza Home
und Paravento



Textiles Terrassendach
Plaza Pro
mit Paravento
und VertiTex



Terrassendach
Terrazza
mit Beschattung
Sottezza II



Glasoase®
mit Beschattung WGM
und Ganzglas-Elementen



Terrassendach
mit Festverglasung
SUPER LITE

MARKISEN

TEXTILE BESCHATTUNG MIT PFOSTEN

INDIVIDUELLE LÖSUNGEN MIT SYSTEM

TERRASSENDÄCHER UND GLASOASEN®

weinor GmbH & Co. KG
Mathias-Brüggen-Straße 110
50829 Köln
www.weinor.de
Hotline: +49(0)221/5 97 09-214
Fax: +49(0)221/5 97 09-898