

# INDIVIDUELLES TERRASSENDACH

PRIME

Systembeschreibung



# Das PRIME auf einen Blick

**1**  
**4 Wandanschluss-Typen** S. 6/7

- Der Flexible
- Der schnell Installierte
- Der Balkonanschluss
- Der Freitragende

**2**  
**3 Sparren-Typen** S. 8/9

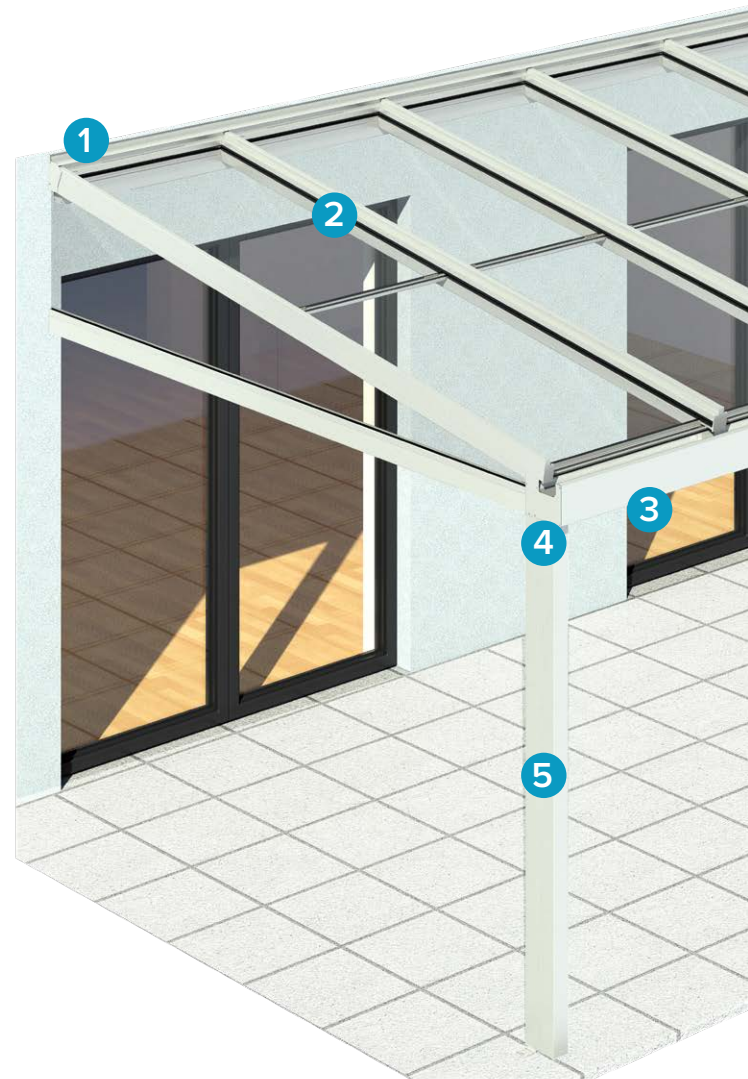
- Feldsparren mit aussenliegender Statik
- Feldsparren mit innenliegender Statik
- Randsparren

**3**  
**4 Traufräger-Varianten** S. 10/11

- Traufräger 130
- Traufräger 170
- Traufräger 205
- Traufräger 240

**4**  
**Individuelle Designs** S. 12/13

- Modern & kantig
- Klassisch & rund
- Blende für Beschattung



**Flächenlast**  
bis 3,5 kN/m<sup>2</sup>  
Höhere Flächenlasten auf Anfrage



**DIN EN1090**  
Prozesszertifiziert nach Norm  
Standortsicherheitsnachweis auf  
Anfrage



5

#### 4 Pfostentypen

S. 14/15

- Der Eckpfosten
- Der eingerückte Pfosten
- Der Mittelpfosten
- Der vorgesetzte Pfosten

6

#### Optional: Dachüberstand

S. 16

- Geteiltes Glas mit integrierter Rinne
- Durchlaufendes Glas mit vorgesetzter Rinne

7

#### Optional: Belüftung

S. 16

- Für eine verbesserte Luftzirkulation
- Einfach zu bedienendes System

8

#### Optional: LED-Beleuchtung

S. 16

- Flächenbündig in die Sparren integriert
- Passendes Aufklipp-Profil
- Einfach zu installierendes Plug&Play



#### Spannweite

bis zu 6.7m ohne Stahl bzw. Mittelpfosten  
Grössere Spannweiten mit Mittelpfosten möglich



#### Dachtiefe

bis zu 5.5m ohne Stahlinschub  
Grössere Dachtiefen möglich

# Das macht das PRIME aus

Mit dem Terrassendach PRIME sind der individuellen Dachgestaltung praktisch keine Grenzen gesetzt. Das PRIME überzeugt mit einer Vielzahl an Dachvarianten, grossen Stützweiten ohne Mittelpfosten sowie durch weitere Besonderheiten bei Installation, Sicherheit und Design:

## Einfache Installation

Das PRIME lässt sich durch seine technischen Feinheiten einfach und schnell montieren:

- Traufräger ohne Stahleinschübe.
- Speziell entwickelte Verbindung von Fronträger und Pfosten stabilisiert den Rahmen bereits beim Aufbau.
- Zahlreiche vormontierte Teile ab Werk.

## Gewährleistete Standsicherheit

Die innovative Verbindungslösung garantiert die Standsicherheit auch ohne Glas:

- Speziell entwickelte Verbinder aus hochwertigem Stahl zwischen Traufräger und Pfosten
- Leichte Bauweise, kein Stahl in den Traufrägern
- Standsicherheit während der Montage

## Flexibles und individuelles Design

Die beiden erhältlichen Designvarianten können mit zusätzlichen Optionen ausgestattet werden:

- Optionale Blende für eine integrierte Beschattung
- Blenden, Fallrohre und Fallrohrabdeckungen nach optischen Vorlieben
- Terrassendächer mit Dachüberstand

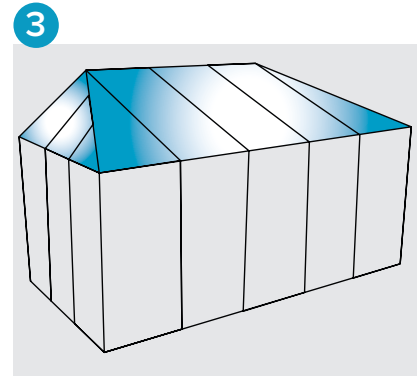
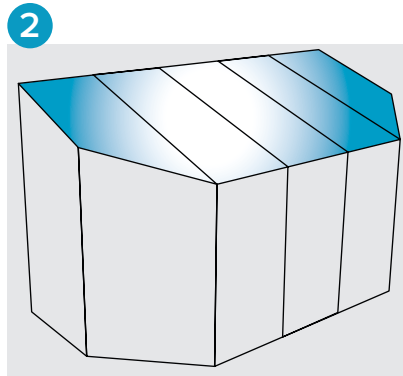
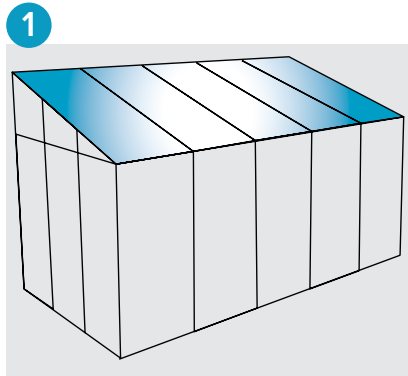


# Die Dachtypen

## Unsere 7 Standard-Dachtypen

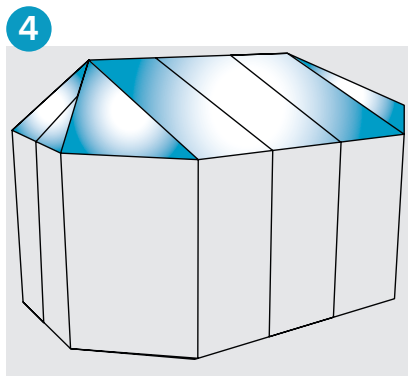
Wir bieten 7 Standard-Dachtypen an, die schnell und einfach geplant und kalkuliert werden können.

Das Terrassendach PRIME bietet jedoch für jede Bausituation die ideale Lösung, so können neben diesen Standard-Dachtypen auch individuelle Dachformen an die örtlichen Gegebenheiten angepasst und nach den Bedürfnissen des Kunden geplant und umgesetzt werden.

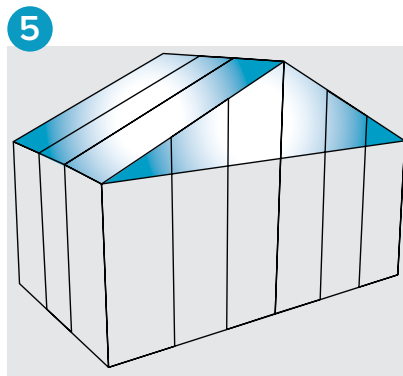


Bestellbar ab 05.03.2021

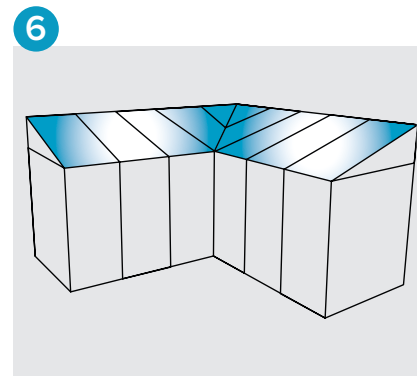
Bestellbar ab 14.06.2021



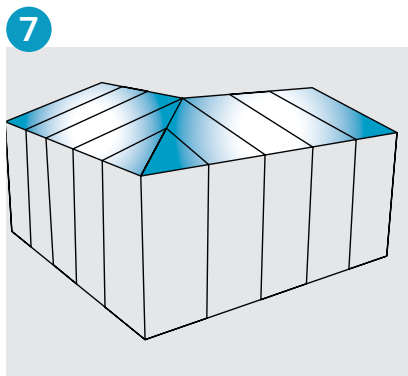
Bestellbar ab 14.06.2021



Bestellbar ab 10.05.2021



Bestellbar ab 19.07.2021



Bestellbar ab 10.05.2021



### Info

Ihre Bausituation erfordert eine spezielle Dachform? Sunparadise unterstützt Sie bei der Lösungsfindung und Angebotserstellung von komplexen Terrassendächern. Denn mit PRIME gibt es mit Sicherheit eine Lösung.

# 1 Wandanschlüsse

## Merkmale

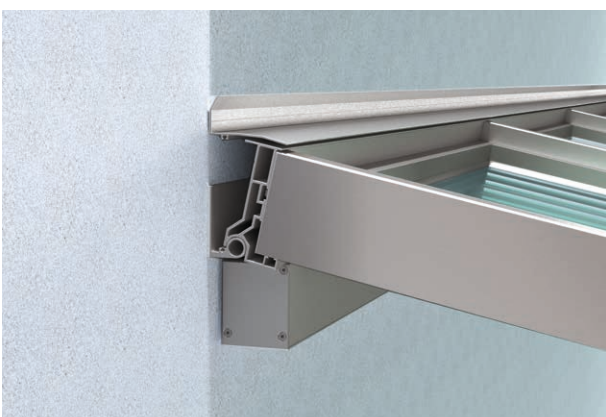
- Mit vier Ausführungen werden unsere Wandanschlüsse den unterschiedlichsten Baugegebenheiten gerecht:
  - Fassadenangebaute Wandanschlüsse:
    - Einteiliger oder zweiteiliger Wandanschluss
  - Spezielle Wandanschlüsse:
    - Der freitragende Wandanschluss oder der Balkonanschluss mit integrierter Anschlusslösung
- Der Wandanschluss kann nach der Bausituation oder nach der bevorzugten Montageart ausgewählt werden.
- Jede Wandanschlussvariante kann mit einem Kabelkanal erweitert werden, sodass alle Kabel der LED-Beleuchtung sauber verstaut sind.

## Wandanschluss Einteilig (Der schnell Installierte)



- Dachneigungen von 5° bis 25° möglich.
- Abhängig von Sparren und Dachneigung in 6 verschiedenen Anschlusshöhen erhältlich.
- Entwickelt für eine äusserst einfache und schnelle Montage.

## Wandanschluss Zweiteilig (Der Flexible)



- Dachneigungen von 5° bis 45° möglich.
- In den Anschlusshöhen 95 und 135 erhältlich.
- Für alle Dachtypen und grössere Dachneigungen geeignet.
- Selbst Dachtypen mit ansteigendem Wandanschluss sind umsetzbar.

## Vorteile

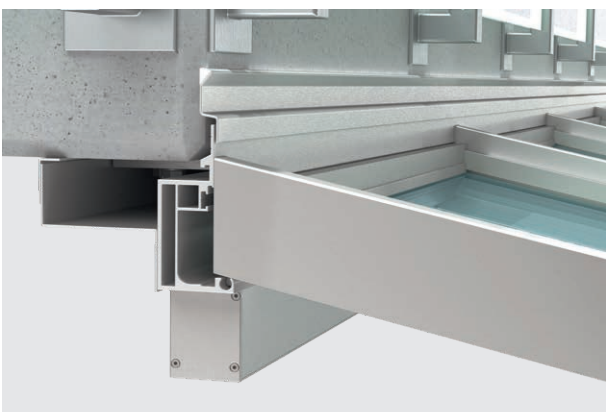
- Bereits bei der Planung kann dank der vier Ausführungen die passende Auswahl getroffen werden.
- Auch bei speziellen Dachvarianten kann mit einer Lösung ab Werk geplant werden. Dies erleichtert die Planung, Kalkulation und schlussendlich die Montage vor Ort.
- Die Wandanschlüsse werden ab Werk so weit als möglich montagebereit und passend für das jeweilige Terrassendach geliefert.
- Neben diesen Möglichkeiten der technischen Abstimmung kann der Wandanschluss auch optisch an das Terrassendach angepasst werden, womit er zu einem harmonischen Gesamtbild beiträgt.

## Wandanschluss Freitragend



- Dachneigungen von 5° bis 25° möglich.
- Biegesteife Verbinder zwischen Wandanschluss und Pfosten sorgen für Stabilität.
- Die Flächen- und Seitenlasten werden vom Wandanschluss selbst getragen.
- Eignet sich für den Anbau an Fassaden mit Aussenisolation oder für die Verbauung in Nischen.

## Balkonanschluss



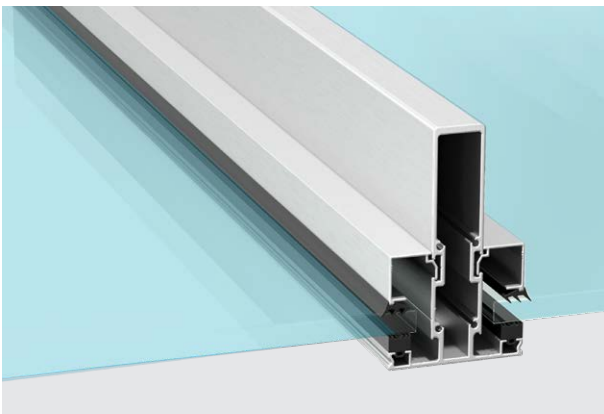
- Dachneigungen von 5° bis 25° möglich.
- Der Wandanschluss wird direkt am Balkon befestigt.
- Wird mit dem Abschlussblech zur Abdeckung der Konsolenverschraubung geliefert.
- Einfache und schnelle Montage auch bei einer ansonsten komplexen Bausituation.

## 2 Sparren

### Merkmale

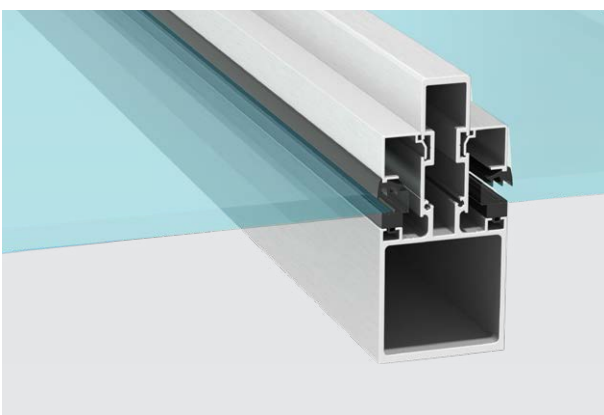
- Je nach statischen Vorgaben und nach optischen Vorstellungen stehen zwei Typen von Feldsparren zur Wahl:
  - Feldsparren mit aussenliegender Statik
  - Feldsparren mit innenliegender Statik
- Die Feldsparren sind in vier unterschiedlichen Grössen erhältlich (95, 135s, 135b, 165i).
- Die Randsparren sind seitlich flächig und mit einem flächenbündigen Seitendeckel versehen.
- Alle Sparren sind optional mit Stahleinschub erhältlich und können somit auch für ausserordentlich hohe Flächenlasten oder bei grossen Dachtiefen eingesetzt werden.

### Feldsparren mit aussenliegender Statik



- In den Grössen 95, 135s und 135b verfügbar.
- Flächige Ansicht von innen.
- Optional mit Stahleinschub erhältlich.
- Beide Dachüberstandvarianten können mit diesem Sparren ausgeführt werden.
- LED-Beleuchtung wird mit einem optisch abgestimmten Aufklipp-Profil integriert.

### Feldsparren mit innenliegender Statik



- Verfügbar als Sparren 165i.
- Flächige Ansicht von aussen.
- Nur in Kombination mit dem grossen Kabelkanal erhältlich.
- Optional mit Stahleinschub erhältlich.
- LED-Beleuchtung wird direkt in den Sparren integriert.
- Eignet sich speziell bei grossen Dachtiefen.



## Technische Details

Sparrenausführung	Masse (HxB)	Dachtiefe ohne Stahl *	Dachtiefe mit Stahl *	Statik
Feldsparren 95	95x77mm			Aussen
Feldsparren 135s	135x77mm			Aussen
Feldsparren 135b	135x128mm			Aussen
Feldsparren 165i	165x77mm			Innen
Randsparren 95	95x53mm			Aussen
Randsparren 135s	135x53mm			Aussen
Randsparren 135b	135x104mm			Aussen

\* Ausgangswerte: Flächenlast = 0.75kN/m<sup>2</sup> / Dachneigung = 5° / L200 / Sparrenabstand = 0.8m

= 1 Meter

Grat & Kehlsparren	Ausführung: 95 und 135s	Neigungswinkel 90° bis 180°
--------------------	-------------------------	-----------------------------



Alle Sparren sind auch als Wandsparren inkl. Wandabschlussblech erhältlich.  
Detaillierte Informationen sind im Dokument „technische Zeichnungen“ zu finden.

## Randsparren



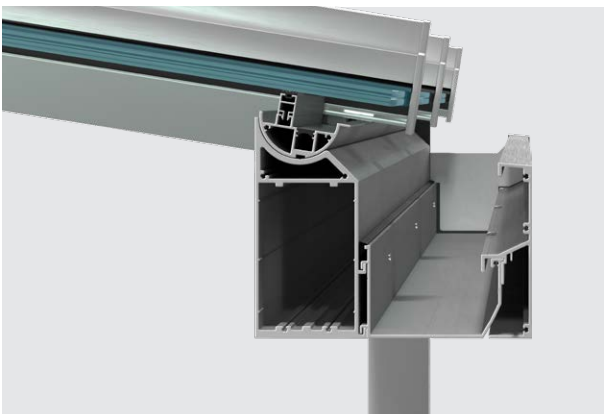
- In den Ausführungen Randsparren 95, 135s und 135b verfügbar.
- Nur als aussenliegende Statik erhältlich.
- Seitlich flächiger Abschluss für eine saubere Seitenfläche des Daches.
- Passender, flächenbündiger Seitendeckel als Abschluss der Traufe.

## 3 Traufträger

### Merkmale

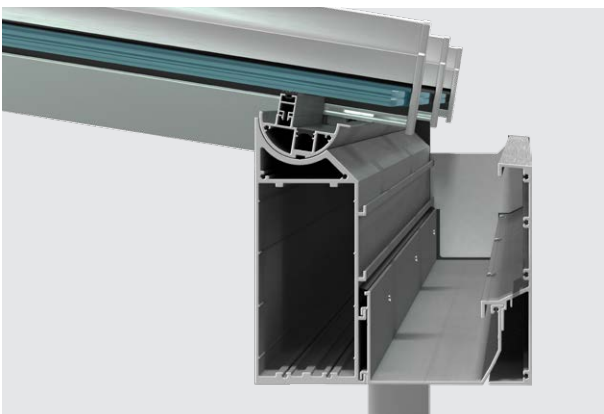
- Die Traufträger für das PRIME sind in vier Ausführungen erhältlich:
  - Traufträger 130
  - Traufträger 170
  - Traufträger 205
  - Traufträger 240
- Eine optimale Auslegung des Traufträgers ermöglicht grosse Spannweiten auch ohne Mittelpfosten und ohne zusätzlichen Stahleinschub.
- Jeder Traufträger wird mit einer passenden Blende im gewünschten Design erweitert. (Siehe Seite 12)
- Speziell entwickelte Verbinder garantieren die Standsicherheit bereits vor dem Glaseinsatz.

### Traufträger 130 & 170



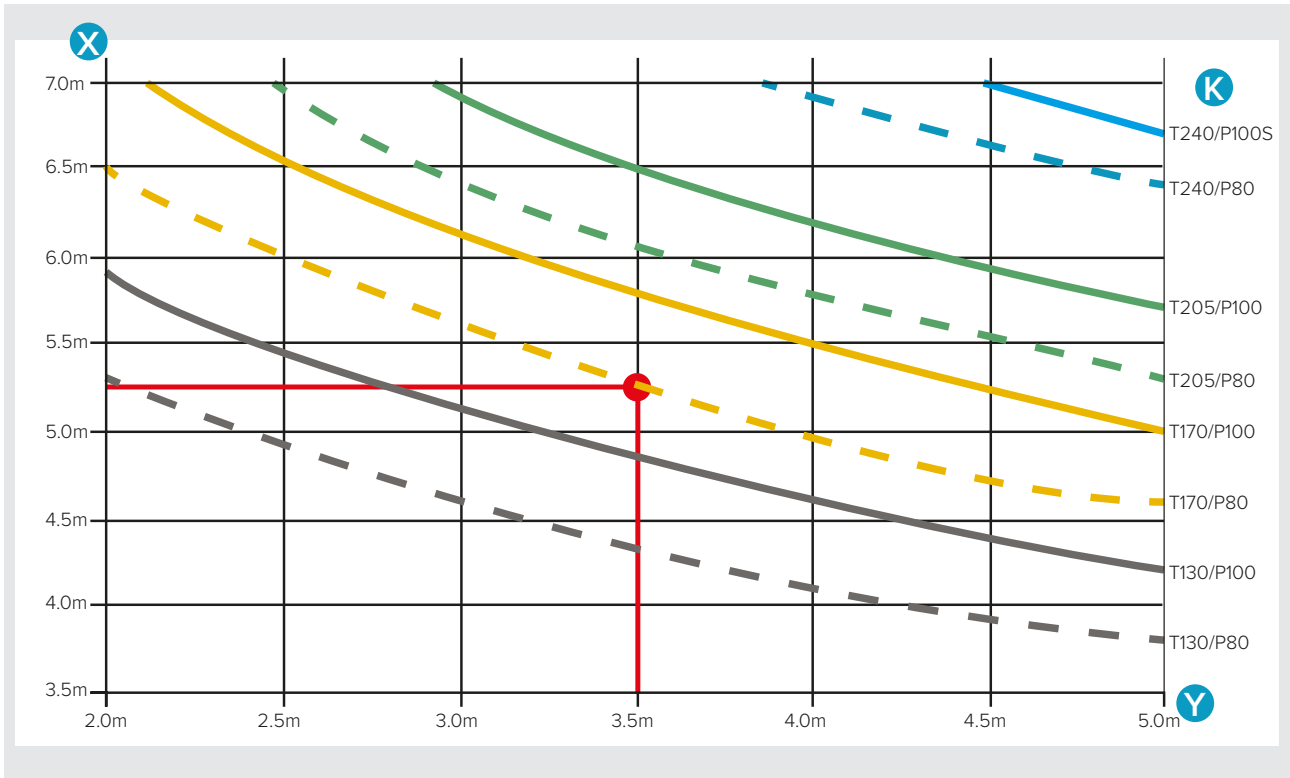
- Kombinierbar mit der Blende 135.
- Die geringe Ansichtshöhe sorgt für eine filigrane Optik.
- Kosteneffizienter Traufträger, der hohe Flächenlasten bei geringem Aluminiumeinsatz ermöglicht.

### Traufträger 205 & 240



- Kombinierbar mit der Blende 170.
- Für eine integrierte Beschattung kombinierbar mit der optionalen Blende 276.
- Vertikalbeschattungen können verdeckt liegend integriert werden.
- Ideal für grosse Dächer und Spannweiten ohne zusätzlichen Mittelpfosten.

## Flächenlasten der Traufräger- und Pfostenkombinationen



Ausgangswerte: Flächenlast =  $0.75\text{kN/m}^2$  / L200 / ohne Elemente

**X** Spannweite in Meter

**Y** Dachtiefe in Meter

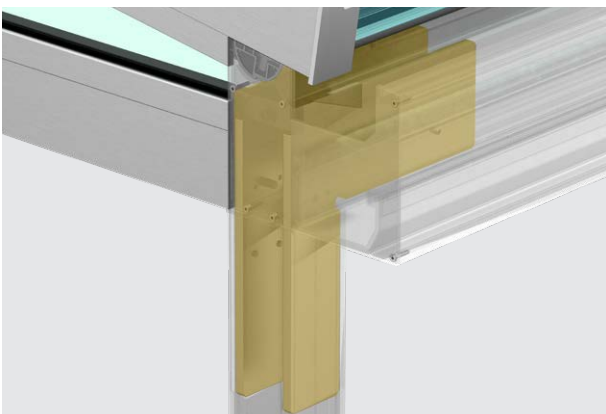
**●** Mit der Kombination T170/P80 ist eine Spannweite von 5.25m und eine Dachtiefe von 3.5m möglich.

**K** Kombination Traufräger & Pfosten

T = Traufräger      P = Pfosten

Beispiel: T170/P80 = Traufräger 170 / Pfosten 80  
(Pfosten 100S = mit Stahl)

## Biegesteife Eck- und Mittelverbinder



- Speziell für das PRIME entwickelte biegesteife Verbinder zwischen Fronträger und Stütze.
- Zusätzliche Stahleinschiebe sind dank dieser Verbindung nicht mehr nötig.
- Jedes PRIME ist dadurch bereits ohne Glaseinsatz standsicher.
- Die stabilere Rahmenstatik dieser Konstruktion erleichtert die Montage.

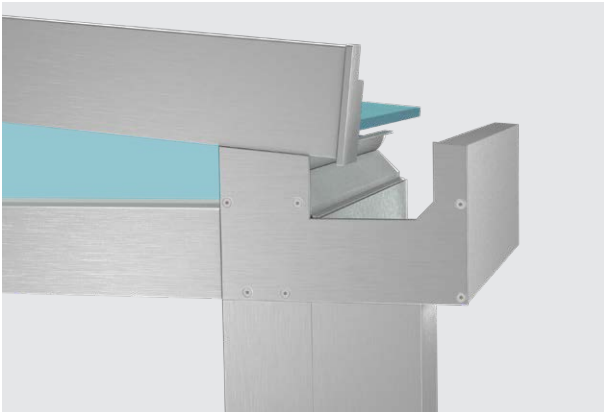
## 4 Individuelle Designvarianten

### Merkmale

- Das PRIME kann wahlweise in zwei Designvarianten erstellt werden:
  - Modern & kantig
  - Klassisch & rund
- Zwei Standard-Blendenvarianten sowie die Pfostentypen werden an das gewünschte Design angepasst.
  - Blende 135 (kombinierbar mit den Traufrägern 130 und 170)
  - Blende 170 (kombinierbar mit den Traufrägern 205 und 240)
- Die optionale Blende 276 (kombiniert mit den Traufrägern 205 und 240) eignet sich ideal für die Integration einer Vertikalbeschattung.
- Die Seitendeckel der Rinne sind flächenbündig und werden individuell an die Dachneigung angepasst.

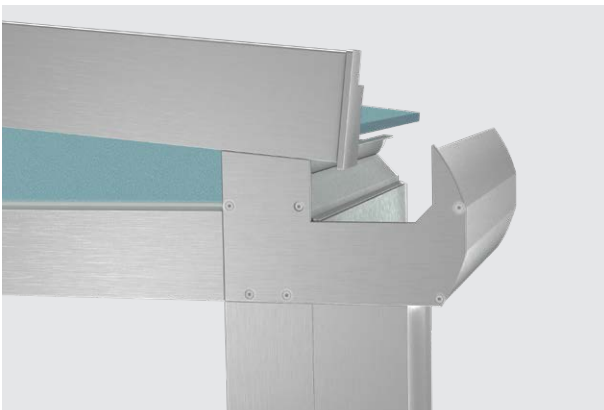


### Modern & kantig



- Das kantige Design wird als Standardvariante geliefert.
- Blende und Fallrohrabdeckung sind passend in kantiger Form.
- Das gesamte Terrassendach erscheint im einheitlichen Design.
- Passend zu Gebäuden im kubischen Architekturstil.

### Klassisch & rund



- Das runde Design ist als optionale Variante ohne Aufpreis erhältlich.
- Blende und Fallrohrabdeckung sind im runden Design.
- Das gesamte Terrassendach erscheint im klassischen Design.

### Blende für die integrierte Beschattung



- Die optionale Blende 276 eignet sich für die Integration einer Vertikalbeschattung.
- Öffnungsmasse: B = 140mm / H = 170mm
- Nur kombinierbar mit den Traufrägern 205 und 240 und der Traverse 200/80.
- Bietet genügend Platz für den Einsatz handelsüblicher Beschattungen.

## 5 Pfostentypen und -varianten

### Merkmale

- Abhängig von Spannweite und Flächenlast sind die vier Pfostentypen in den folgenden Ausführungen erhältlich:
- **80/80/4** — Standardmässige Pfostengrösse bei der Planung eines PRIME.
- **80/100/4** — Optionaler Pfosten, eignet sich vor allem für den integrierten Einbau von Unterbauelementen.
- **100/80/4 statisch verstärkt** — Kombinierbar mit allen Traufrägern, um eine höhere Flächenlast zu erreichen.
- **80/40/4** — Optionaler Pfosten unter dem einteiligen oder zweiseitigen Wandanschluss. Das Dach wird dadurch optisch mit einem Elementrahmen abgeschlossen.  
(WICHTIG: Dieser Pfosten kann nicht mit dem Wandanschluss Freitragend verwendet werden.)



### Info

Der freitragende Wandanschluss ist mit den Pfosten „80/80/4“ oder „100/80/4 statisch verstärkt“ kombinierbar.

### Eckpfosten / Eingerückter Pfosten



- Standard: 80/80/4
- Optional: 80/100/4 oder 100/80/4 statisch verstärkt
- Der eingerückte Pfosten ist mind. 300mm und bis max. 1500mm eingerückt.
- Biegesteife Verbindung mittels Eck- und T-Verbinder.
- Der eingerückte Pfosten ermöglicht grössere Spannweiten und höhere Flächenlasten.

### Vorgesetzter Pfosten



- Standard: 80/100/4
- Als Mittelpfosten und eingerückter Pfosten (mind. 300mm, max. 1500mm eingerückt).
- Für den Einbau von Unterbauelementen geeignet (z. B. durchgehende Schiebewand).
- Ermöglicht auch Terrassendächer mit Dachüberstand.

## 6 Option: Dachüberstand

### Merkmale

- Der Überstand kann bis zu 1500mm betragen.
- Der Dachüberstand kann nur mit aussenliegender Statik ausgeführt werden.
- Um der benötigten Flächenlast gerecht zu werden, sind alle Sparrengrossen der aussenliegenden Statik einsetzbar.

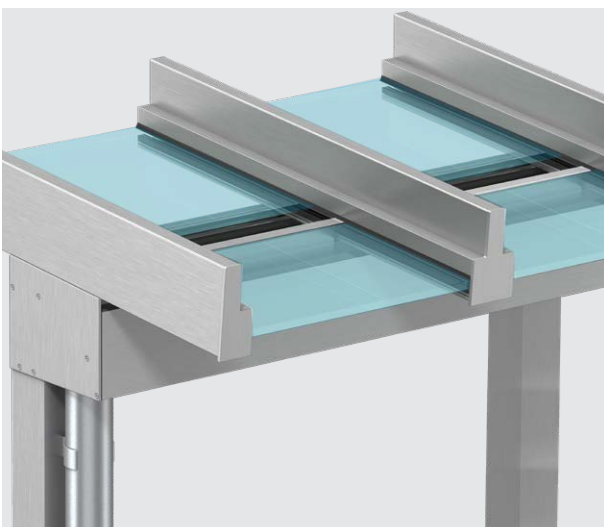
### Einsatzbereich

- Dachüberstand schützt Unterbauelemente und/oder den Sitzplatz vor Verschmutzung.
- Bei individueller Designvorliebe oder für die optische Anpassung an das Gebäude.

### Ästhetische Vorlieben

- Der Dachüberstand kann nach optischen Vorlieben in den folgenden Ausführungen realisiert werden:
  - Geteiltes Glas mit im Fronträger integrierter Rinne
  - Durchlaufendes Glas mit vorgesetzter Rinne

### Dachüberstand mit geteiltem Glas



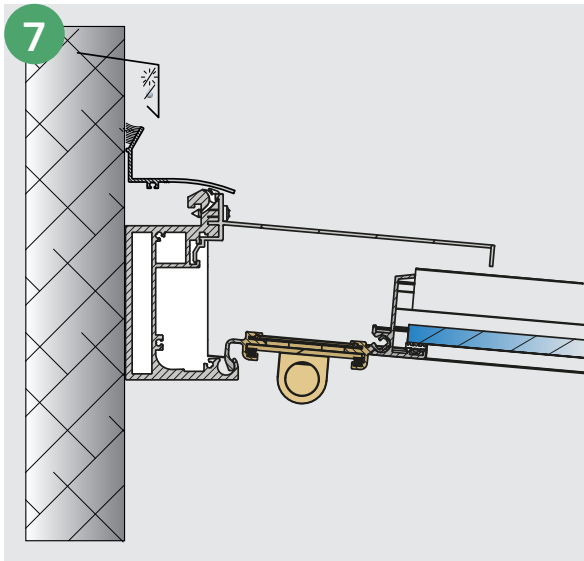
Geteiltes Glas mit integrierter Rinne

### Dachüberstand mit durchlaufendem Glas



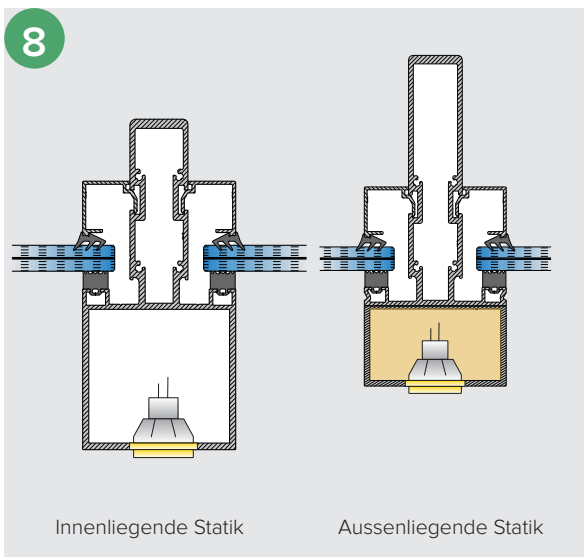
Durchlaufendes Glas mit vorgesetzter Rinne

# Weitere Optionen



## Passive Belüftung

- Dieses System ist die ideale Lösung für die Luftzirkulation und Vermeidung von Stauhitze unter dem Terrassendach.
- Der optionale Schiebelüfter aus Aluminium wird in Systemfarbe montagebereit geliefert.
- Der integrierte Insektenschutz verhindert effektiv das Eindringen von Insekten.
- Der Schiebelüfter ist mittels einer mitgelieferten Schiebbestange einfach zu bedienen.



Innenliegende Statik

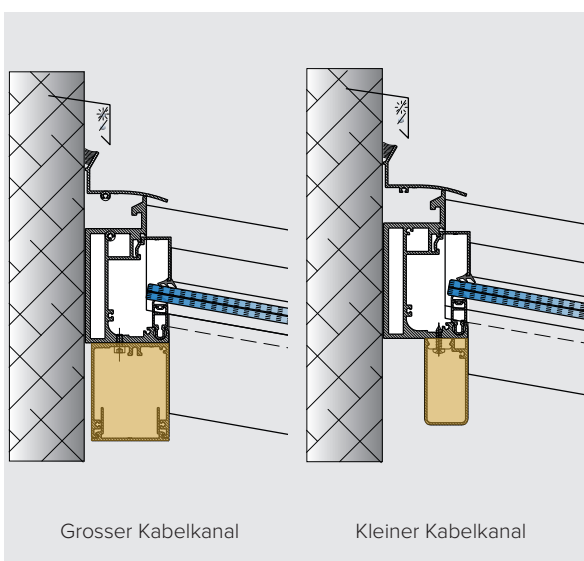
Aussenliegende Statik

## LED Beleuchtung

- Bei der Aussenliegenden Statik wird der LED-Kanal mit einem Aufklipp-Profil angebracht und gesichert.
- Bei der innenliegenden Statik wird die Beleuchtung in den Sparren integriert.
- Einfaches Plug-&-Play-Prinzip für eine einfache und rasche Installation.



Detaillierte Informationen sind in unserer LED-Broschüre zu finden.



Grosser Kabelkanal

Kleiner Kabelkanal

## Kabelkanal

- Die Wandhalterungen können optional mit einem abgestimmten Kabelkanal erweitert werden.
- Alle Verkabelungen, z. B. für die LED-Beleuchtung, sind dadurch sauber und unsichtbar verstaут.
- Der Kabelkanal ist in zwei Grössenvarianten verfügbar.
  - Gross = B: 63mm / H: 80mm
  - Klein = B: 35mm / H: 70mm



# Weitere Optionen

## Weitere individuelle Optionen

Jedes PRIME kann mit weiteren Optionen ergänzt werden. Dadurch wird jedes Terrassendach zum Unikat und erfüllt individuelle Wünsche und Bedürfnisse:

- Schneefänger
- Markisenhalter für Horizontalbeschattung
  - Innen angebracht
  - Aussen angebracht
- Zum Design passendes Fallrohr in 3 Ausführungen
  - PVC-Fallrohr Ø 50mm inkl. Fallrohrverkleidung (= Standard)
  - Aluminium-Fallrohr Ø 70mm in Systemfarbe
  - Aluminium-Fallrohr Ø 50mm in Systemfarbe für Dachüberstände
- Höhenverstellbare Fusskonsole
- Glasteilende Sprosse



Detaillierte Informationen zu den jeweiligen Optionen sowie genaue Massangaben und Schnittbilder sind im Dokument „technische Zeichnungen“ zu finden.

# Die Kombinationsmatrix

## Kombination: Wandanschluss – Sparren – Kabelkanal

	Sparren 95s	Sparren 135s	Sparren 135b	Sparren 165i
Wandanschluss Standard 5° bis 25°	● ■	● ■	● ■	▲
Wandanschluss Zweiteilig 5° bis 45°	● ■	● ■	● ■	▲
Wandanschluss Freitragend 5° bis 25°	● ■	● ■	● ■	▲

● Grosser Kabelkanal 5° bis 15°    
 ■ Kleiner Kabelkanal    
 ▲ Grosser Kabelkanal 5° bis 25°

## Kombination: Pfosten – Traufträger – Wandanschluss

	Wandanschluss Freitragend	Pfosten vorgesetzt
Eckpfosten	● ▲	
Eingerückter Pfosten	● ▲	■
Mittelpfosten	● ▲	■
Mittelpfosten bei gestossenem Dach	● ■ ▲	

● Pfosten 80/80/4    
 ■ Pfosten 80/100/4    
 ▲ Pfosten 100/80/4 statisch verstärkt



**Info:** Der vorgesetzte Pfosten ist nur mit dem Fallrohr Ø 50mm kombinierbar.

## Kombination: Traufträger – Blende

	Blende 135	Blende 170	Blende 276 für Beschattung
Traufträger 130	● ■		
Traufträger 170	● ■		
Traufträger 205		● ■	●
Traufträger 240		● ■	● ■

● ohne Dachüberstand    
 ■ mit Dachüberstand

# FAQ zum PRIME

Hier finden Sie weitere Informationen und Details sowie Antworten zu häufig gestellten Fragen.

## **Für welche Anwendungen eignet sich das Terrassendach PRIME?**

Das PRIME kann als Terrassendach und Sommergarten ausgeführt werden.

Das PRIME empfiehlt sich bei nachträglich geplanten Terrassenüberdachungen und speziell bereits in der Planungsphase für ein architektonisches integriertes Terrassendach, oder als Sommergarten. Sunparadise bietet hierzu alle Elemente von Schiebe- und Faltwänden bis hin zu Ganzglas-Systemen an.

## **Welche Glasstärken können beim PRIME eingesetzt werden?**

Das PRIME bietet die Möglichkeit, Glasstärken von 8mm bis 35mm einzusetzen. Durch den Einsatz von grösseren Glasstärken wird ein grösserer Sparrenabstand möglich.

## **Welchen Wandanschluss muss ich für das zu planende Dach wählen?**

Der ideale Wandanschluss ergibt sich aus den Bedürfnissen des Kunden sowie aus der Bausituation. So hat jeder der Wandanschlüsse bestimmte Eigenschaften, die ihn für das jeweilige Projekt bestimmen. Beachten Sie bei der Planung vor allem die Flächenlasten und Baugegebenheiten.

## **Welche Dachformen und -varianten können realisiert werden?**

Das PRIME ist auf individuelle Dachlösungen ausgelegt, sodass alle Kundenwünsche und -bedürfnisse erfüllt werden können.

Sonderdachformen z. B. bei der Planung des Hauses durch einen Architekten können nach Absprache ebenfalls realisiert werden.

## **Auf welche optischen Wünsche kann beim PRIME eingegangen werden?**

Mit dem PRIME kann ein komplett individuelles Terrassendach realisiert werden. Bei der Erfüllung von individuellen Kundenwünschen ist jedoch besonders auf die Flächenlasten und Bausituationen zu achten. So besteht die Wahl zwischen innen- und aussenliegender Statik, geradlinigem oder abgerundetem Design und vielem mehr. Zudem ist das PRIME in 28 Standardfarben erhältlich.



# Sunparadise-Partner

Seit über 25 Jahren ist Sunparadise ein verlässlicher Partner mit einem breiten Sortiment und massgeschneiderten Produkten. Dies ermöglicht es Ihnen, Ihren Kunden für verschiedenste Anwendungen wie Terrasse, Balkon und Fassade die ideale Lösung zu bieten. Nutzen Sie die Vorteile einer kompetenten Beratung, persönlichen Betreuung und partnerschaftlichen Zusammenarbeit.

## Beratung und Betreuung von Anfang an



### Hilfe bei Projektentwicklung

Wir bieten Ihnen Hilfestellungen von der Projektplanung bis hin zur Montage.



### Komplette Lieferung

All unsere Systeme werden vorkonfektioniert ausgeliefert für eine einfache Montage vor Ort.



### Unser Service geht weiter

Unser kompetentes After Sales Team steht Ihnen bei Fragen oder Problemen gerne zur Verfügung.

## Zertifizierte Qualität

Anerkannte Zertifikate belegen die Qualität und das Know-how, das in den Systemen und Service von Sunparadise steckt.

- Qualitätsmanagement nach **ISO 9001**
- Produktionseigene Werkkontrolle nach **DIN EN 1090**
- Umweltmanagement nach **ISO 14001**

- Zertifizierte Schallschutz- und Windwiderstandsklassen
- Einbruchhemmung nach **RC3**
- **CE-Kennzeichnung** nach EU-Anforderungen

**EN 1090**



Nutzen Sie das breite Sunparadise-Sortiment und unsere gewohnt kompetente Beratung. Weitere Informationen finden Sie unter

[sunparadise.com](http://sunparadise.com)