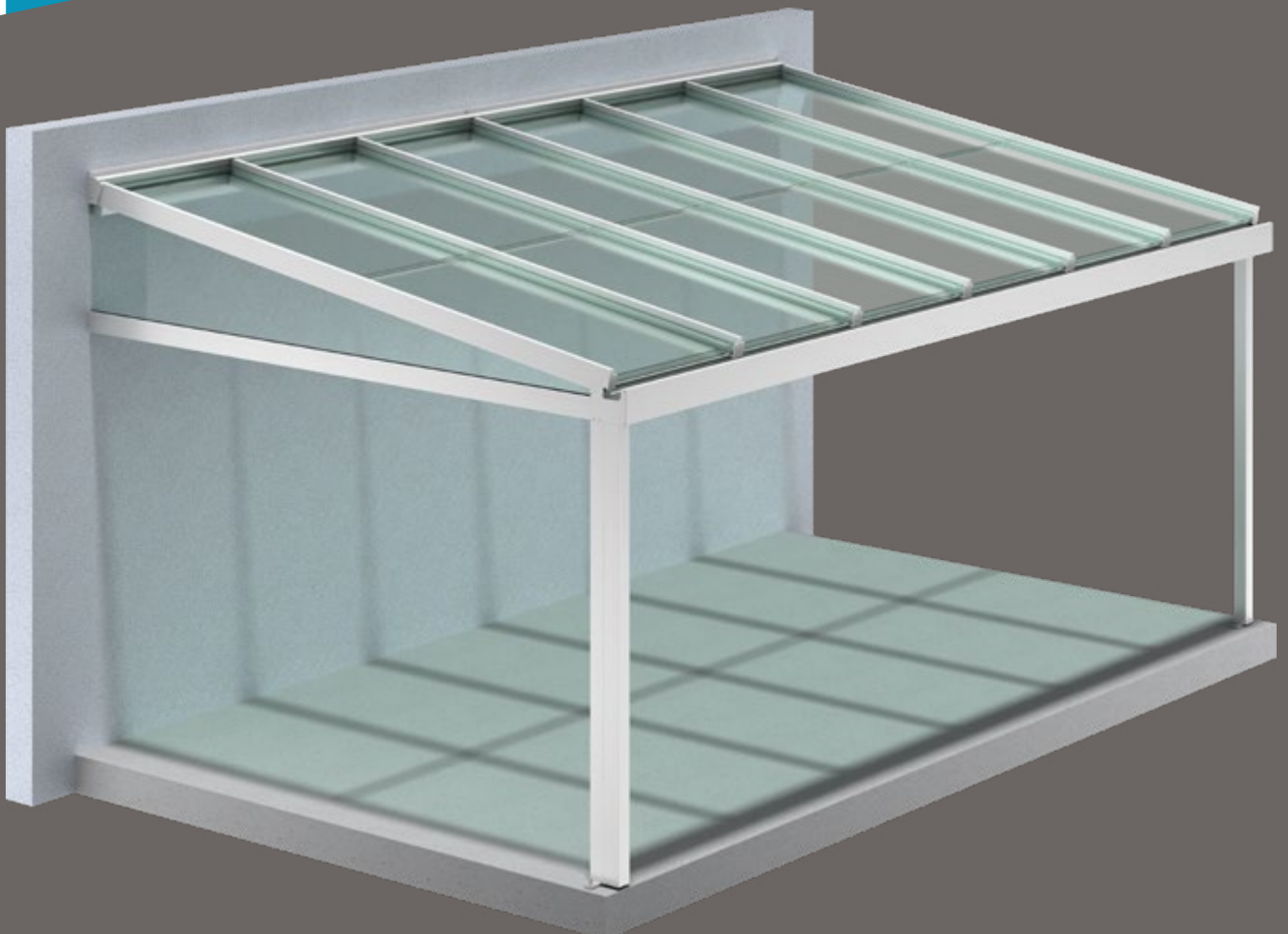


TERRASSENDACH

PRIME

Technische Zeichnungen





Bestellmatrix	6	Traufträger 170, Sparren 95, Blende 135 – rund	23
Schnittverzeichnis	7	PRIM_V06	
Schnittverzeichnis	8	Traufträger 170, Sparren 95 mit Dachüberstand und Rinne	24
Übersicht Basistypen (1-8)	9	PRIM_V08	
PRIM_O02		Traufträger 170, Sparren 95 mit Dachüberstand und Fallrohr Ø 50, Blende 135 – kantig	25
Übersicht Traufträger, Rinne und Blendenkombinationen	10	PRIM_V09	
PRIM_O03		Traufträger 205, Sparren 135s/135b, Blende 170 – kantig	26
Übersicht Wandanschluss und Kabelkanalkombinationen	11	PRIM_V10	
PRIM_O04		Traufträger 205, Sparren 135s/135b, Blende 170 – rund	27
Übersicht Anschluss Unterbauelemente VG 15, 4-gleisig	12	PRIM_V11	
PRIM_O05		Traufträger 205, Sparren 165i, Blende 170 – rund	28
Übersicht Anschluss Unterbauelemente VG 17, 5-gleisig	13	PRIM_V12	
PRIM_O06		Traufträger 205, Sparren 135s/135b, Blende 276 für Beschattung – kantig	29
Übersicht Anschluss Unterbauelemente GSS 17	14	PRIM_V13	
PRIM_O11		Traufträger 205, Sparren 135s/135b mit Dachüberstand, Blende 170 – rund	30
Übersicht Anschluss Unterbauelemente Fiesta 42 Faltwand	15	PRIM_V14	
PRIM_O07		Traufträger 240, Sparren 135s/135b, Blende 170 – kantig	31
Übersicht Anschluss Unterbauelemente Ideal 38	16	PRIM_V15	
PRIM_O08		Traufträger 240, Sparren 135s/135b, Blende 170 – rund	32
Übersicht Aufklipsprofil bei Sparren mit aussenliegender Statik	17	PRIM_V16	
PRIM_O09		Traufträger 240, Sparren 165i, Blende 170 – kantig	33
Übersicht Schiebelüfter	18	PRIM_V17	
PRIM_O10		Traufträger 240, Sparren 135s/135b mit Blende 276 für Beschattung – rund	34
Traufträger 130, Sparren 95, Blende 135 – kantig	19	PRIM_V18	
PRIM_V01		Traufträger 240, Sparren 135s/135b mit Dachüberstand, Blende 170 – kantig	35
Traufträger 130, Sparren 95, Blende 135 – rund	20	PRIM_V19	
PRIM_V02			
Traufträger 130, Sparren 95 mit Dachüberstand, Blende 135 – kantig (geschnitten)	21		
PRIM_V04			
Traufträger 170, Sparren 135s/135b, Blende 135 – kantig	22		
PRIM_V05			



Traverse 80/40 mit Verglasungsprofilen und Fiesta 42 Bodenprofile	36	Wandanschluss zweiteilig (95), Sparren 165i, Kabelkanal gross	49
PRIM_V20		PRIM_V34	
Traverse 80/80 mit Fantasy/Freeslide, Verglasungsprofilen und Sparren 95	37	Wandanschluss zweiteilig (135), Sparren 135s/135b, Kabalkanal gross und Lichtleiste	50
PRIM_V21		PRIM_V35	
Traverse 80/80 mit Fantasy/Freeslide hinter Traverse, Fiesta42 und Sparren 95	38	Wandanschluss Balkon, Sparren 135s/135b. Kabelkanal gross und Lichtleiste	51
PRIM_V22		PRIM_V36	
Traverse 80/80 mit Fantasy/Freeslide hinter Traverse hoch, Fiesta 42 und Sparren 95	39	Wandanschluss freitragend, Sparren 95, Kabelkanal gross und Lichtleiste	52
PRIM_V23		PRIM_V37	
Traverse 80/100 mit VG15, Verglasungsprofilen und Sparren 95	40	Wandanschluss freitragend, Sparren 135s/135b, Kabelkanal gross und Lichtleiste	53
PRIM_V24		PRIM_V38	
Verstärkungsprofil 11777 mit Fiesta 42 Festelement und Fiesta 42 Faltelement	41	Wandanschluss freitragend, Sparren 165i, Kabelkanal gross	54
PRIM_V25		PRIM_V40	
Verstärkungsprofil 11777 mit Fiesta 42 Faltelement und Fiesta 42 Festelement	42	Sparren 95 mit Randsparren 95 als Wandsparren	55
PRIM_V26		PRIM_V41	
Traverse 200/80 mit Blende 276 für Beschattung	43	Sparren 135s mit Randsparren 135s als Wandsparren	56
PRIM_V67		PRIM_V42	
Wandanschluss einteilig mit Sparren 95, Kabelkanal klein und Lichtleiste	44	Sparren 135b mit Randsparren 135b als Wandsparren	57
PRIM_V27		PRIM_V43	
Wandanschluss einteilig mit Sparren 135s/135b, Kabelkanal klein und Lichtleiste	45	Sparren 165i mit Sparren 165i als Wandsparren und Randsparren 95	58
PRIM_V28		PRIM_V44	
Wandanschluss einteilig mit Sparren 165i, Kabelkanal gross	46	Sparren 95s mit Feldsparren 95s als Wandsparren	59
PRIM_V30		PRIM_V45	
Wandanschluss einteilig - Abstufungen in Abhängigkeit zum Sparren	47	Sparren 135s mit Feldsparren 135s als Wandsparren	60
PRIM_V31		PRIM_V46	
Wandanschluss zweiteilig (95), Sparren 95, Kabelkanal klein	48	Sparren 135b mit Feldsparren 135b als Wandsparren	61
PRIM_V33		PRIM_V47	
		Sparren 165i mit Feldsparren 165i als Wandsparren	62
		PRIM_V49	



Gratsparren 95	63	Pfosten 80/80/4 mit Fallrohrabdeckung – kantig	79
PRIM_V50		PRIM_H02	
Gratsparren 135s	64	Eckpfosten 100/80/4 (erhöhte Statik) mit Fallrohrabdeckung – rund	80
PRIM_V51		PRIM_H03	
Kehlsparren 95	65	Pfosten 80/100/4 mit Fallrohr Ø 70 mm	81
PRIM_V68		PRIM_H04	
Kehlsparren 135	66	Pfosten 80/80/4 mit Fallrohr Ø 70 mm	82
PRIM_V69		PRIM_H07	
Markisenhalter aussen – Randsparren	67	Eingerückter Pfosten 80/80/4	83
PRIM_V52		PRIM_H11	
Markisenhalter aussen – Mittelsparren	68	Eingerückter Pfosten 100/80/4	84
PRIM_V53		PRIM_H12	
Markisenhalter innen – Rand- und Mittelsparren	69	Eingerückter Pfosten 80/100/4	85
PRIM_V66		PRIM_H13	
Sprosse mit Glasstoss – versiegelt	70	Eingerückter Pfosten 80/100/4, vorgesetzt mit Fallrohr Ø 50 mm	86
PRIM_V54		PRIM_H14	
Sprosse mit Glas- zu Panelstoss – versiegelt	71	Eingerückter Pfosten 80/100/4 vorgesetzt mit Fallrohr Ø 50 mm und Ecklösung GSS 17	87
PRIM_V55		PRIM_H15	
Sprosse mit Panel durchlaufend	72	Eingerückter Pfosten 80/100/4 vorgesetzt mit GSS 17	88
PRIM_V56		PRIM_V70	
Sprosse verschraubt mit Isolierglas- zu Panelstoss	73	Eingerückter Pfosten 80/100 vorgesetzt mit Fallrohr Ø 50 mm und Ecklösung VG 17, 4-gleisig	89
PRIM_V57		PRIM_H16	
Satteldachfirst Typ 1 – aussenliegende Statik 95/135s/135b (5°-45°)	74	Eingerückter Pfosten 80/100 vorgesetzt mit VG 17	90
PRIM_V58		PRIM_V71	
Satteldachfirst Typ 2 – INP 160 mit Wandanschluss 95 zweiteilig (5°-45°)	75	Mittelpfosten 80/80/4 mit VG 15/17 links und rechts	91
PRIM_V62		PRIM_H08	
Satteldachfirst Typ 2 – INP 160 mit Wandanschluss 135 zweiteilig (5°-45°)	76	Mittelpfosten 100/80/4 (statisch verstärkt) Fallrohr Ø 50 mm und Fiesta 42 Faltwand links und rechts	92
PRIM_V63		PRIM_H09	
Satteldachfirst Typ 3 – mit Wandanschluss freitragend (5°-25°)	77		
PRIM_V61			
Pfosten 80/40/4 Wandanbindung	78		
PRIM_H01			



Mittelpfosten 80/100 und Ideal 38, 2-gleisig links und rechts	93
PRIM_H10	
<hr/>	
Pfosten verstellbar (90°-180°)	94
PRIM_H06	
<hr/>	
Fusskonsole fest – Standard	95
PRIM_D01	
<hr/>	
Fusskonsole höhenverstellbar - optional	96
PRIM_D02	
<hr/>	
Profilübersicht – Traufträger und Blenden	97
PRIM_P01	
<hr/>	
Profilübersicht – Wandanschlüsse und Kabelkanäle	98
PRIM_P02	
<hr/>	
Profilübersicht – Sparren	99
PRIM_P03	
<hr/>	
Profilübersicht – Pfosten und Verstärkungsprofil	100
PRIM_P04	
<hr/>	
Profilübersicht – Stahleinschübe	101
PRIM_P05	



Bestellmatrix

Kombination: Wandanschluss – Sparren – Kabelkanal

	Sparren 95s	Sparren 135s	Sparren 135b	Sparren 165i
Wandanschluss Standard 5° bis 25°				
Wandanschluss Zweiteilig 5° bis 45°				
Wandanschluss Freitragend 5° bis 25°				

Grosser Kabelkanal
5° bis 15°

Kleiner Kabelkanal

Grosser Kabelkanal
5° bis 25°

Kombination: Pfosten – Traufträger – Wandanschluss

	Wandanschluss Freitragend	Pfosten vorgesetzt
Eckpfosten		
Eingerückter Pfosten		
Mittelpfosten		
Mittelpfosten bei gestossenem Dach		



Pfosten 80/80/4



Pfosten 80/100/4

Pfosten 100/80/4
statisch verstärkt**Info:** Der vorgesetzte Pfosten ist nur mit dem Fallrohr Ø 50mm kombinierbar.

Kombination: Traufträger – Blende

	Blende 135	Blende 170	Blende 276 für Beschattung
Taufträger 130			
Taufträger 170			
Taufträger 205			
Taufträger 240			



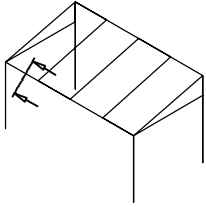
ohne Dachüberstand



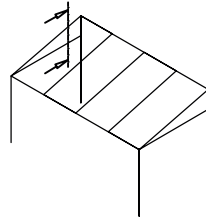
mit Dachüberstand



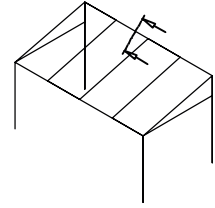
Schnittverzeichnis



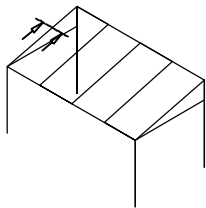
- [V01](#) - [V10](#) - [V17](#)
- [V02](#) - [V11](#) - [V18](#)
- [V04](#) - [V12](#) - [V19](#)
- [V05](#) - [V13](#)
- [V06](#) - [V14](#)
- [V08](#) - [V15](#)
- [V09](#) - [V16](#)



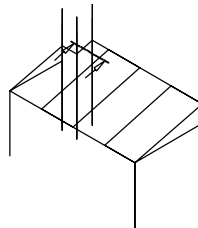
- [V20](#) - [V67](#)
- [V21](#) - [V52](#)
- [V22](#) - [V66](#)
- [V23](#)
- [V24](#)
- [V25](#)
- [V26](#)



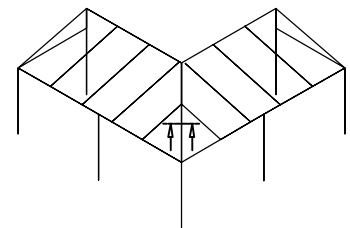
- [V27](#) - [V36](#)
- [V28](#) - [V37](#)
- [V30](#) - [V38](#)
- [V31](#) - [V40](#)
- [V33](#)
- [V34](#)
- [V35](#)



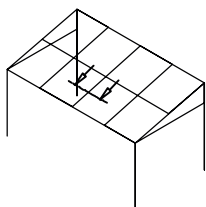
- [V41](#)
- [V42](#)
- [V43](#)
- [V44](#)



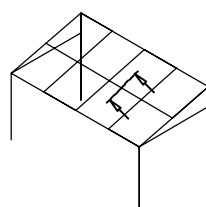
- [V45](#)
- [V46](#)
- [V47](#)
- [V49](#)



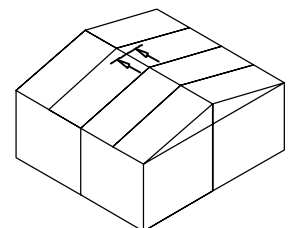
- [V50](#)
- [V51](#)
- [V68](#)
- [V69](#)



- [V53](#)
- [V66](#)



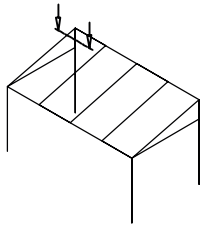
- [V54](#)
- [V55](#)
- [V56](#)
- [V57](#)



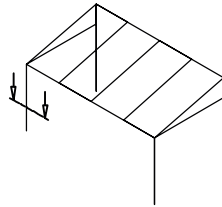
- [V61](#)
- [V58](#)
- [V62](#)
- [V63](#)



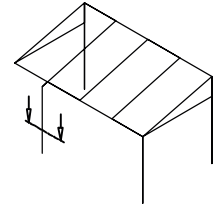
Schnittverzeichnis



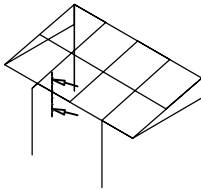
- [H01](#) - [D01](#)
- [D02](#)



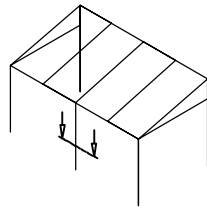
- [H02](#) - [D01](#)
- [H03](#) - [D02](#)
- [H04](#)
- [H07](#)



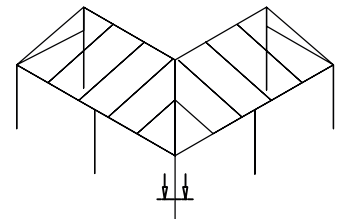
- [H11](#) - [D01](#)
- [H12](#) - [D02](#)
- [H13](#)
- [H14](#)
- [H15](#)
- [H16](#)



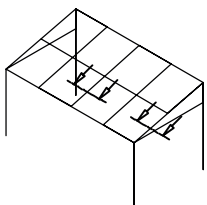
- [V70](#)
- [V71](#)



- [H08](#) - [D01](#)
- [H09](#) - [D02](#)
- [H10](#)



- [H06](#)



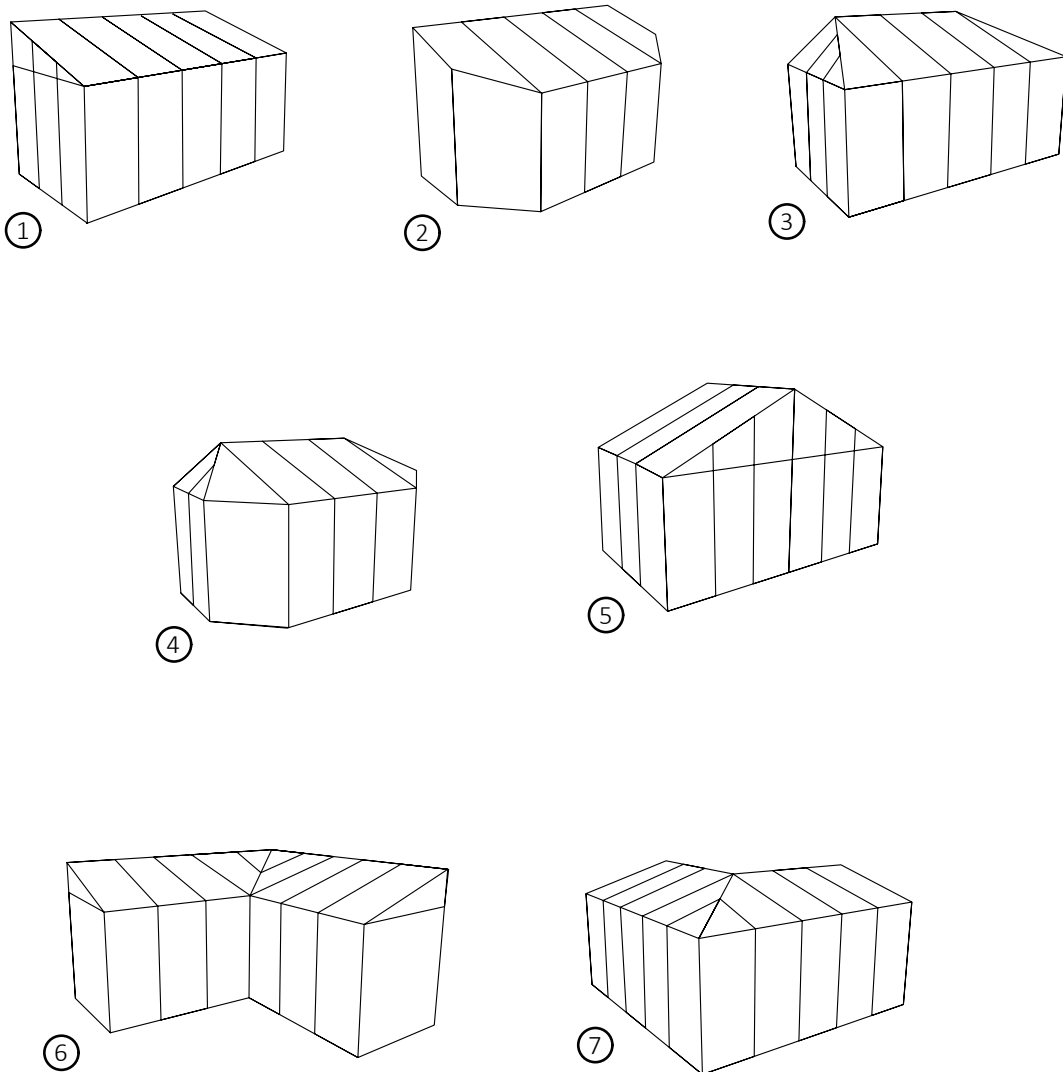
- [V52](#)
- [V53](#)
- [V66](#)



Übersicht Basistypen (1-8)

PRIM_O02

kein Massstab

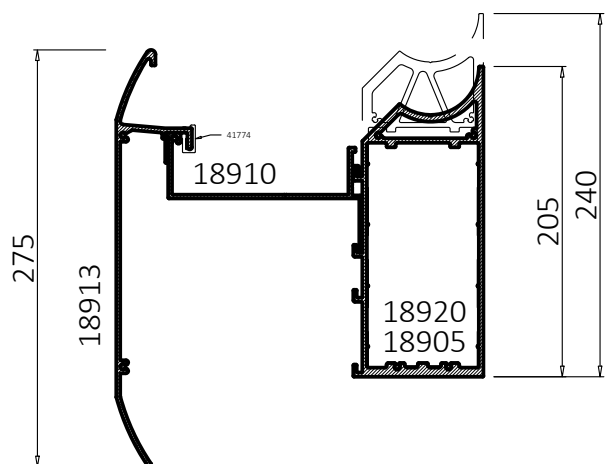
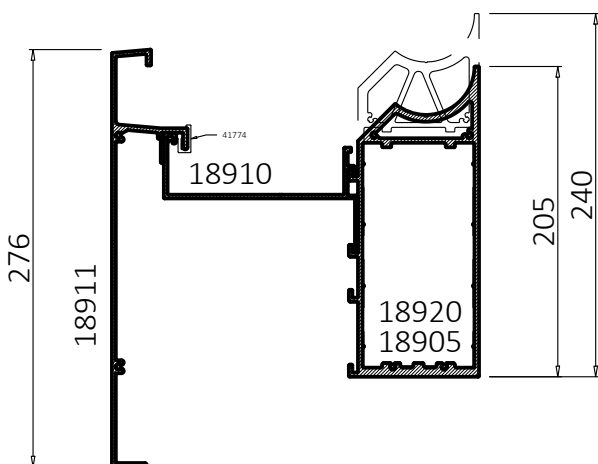
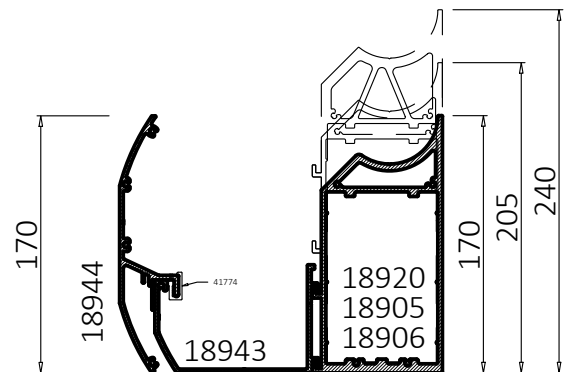
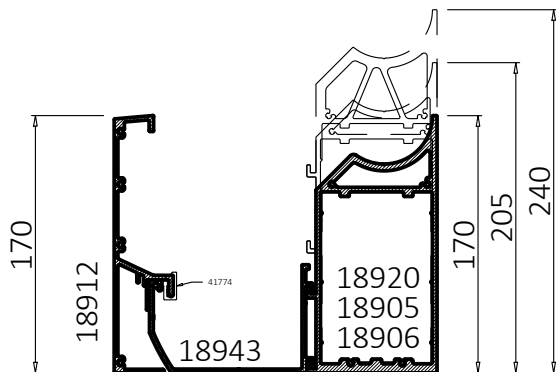
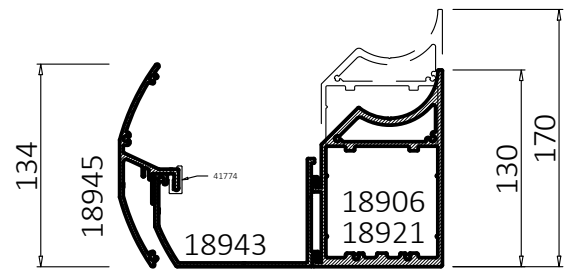
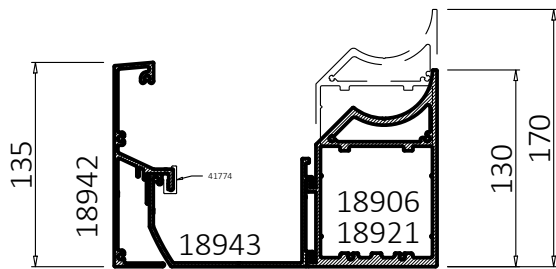
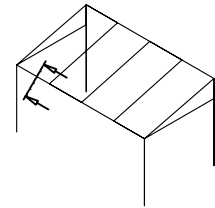




Übersicht Traufräger, Rinne und Blendenkombinationen

PRIM_O03

Masstab 1:5

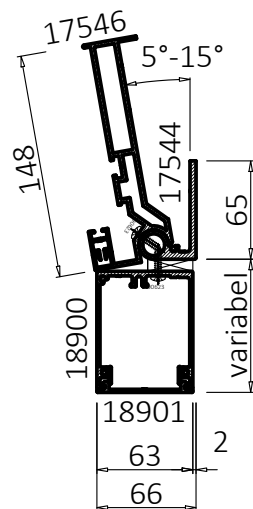
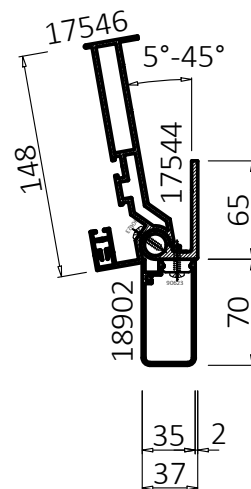
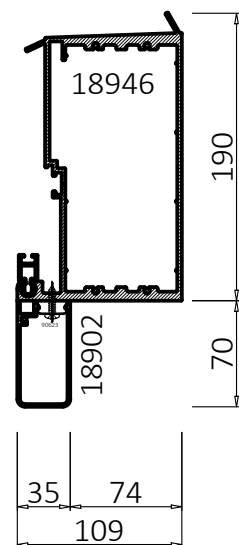
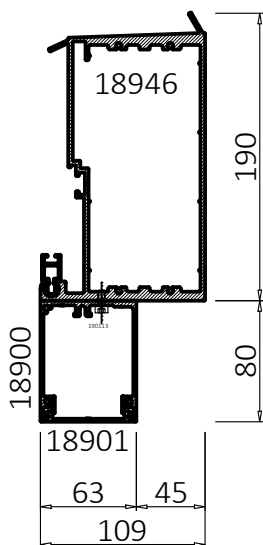
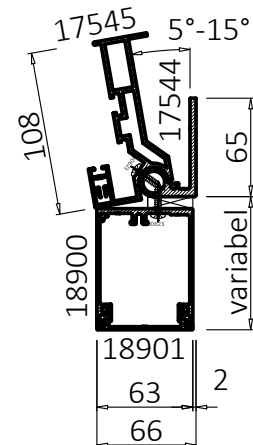
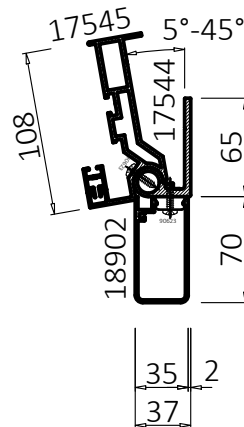
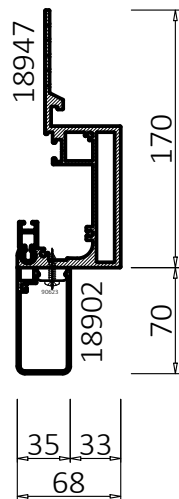
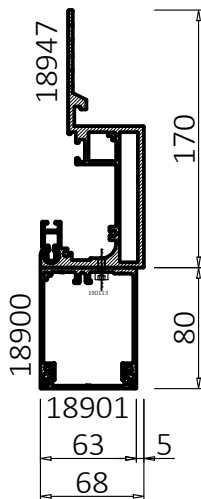
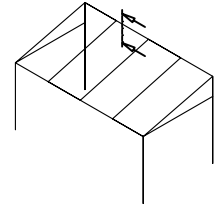




Übersicht Wandanschluss und Kabelkanalkombinationen

PRIM_O04

Massstab 1:5

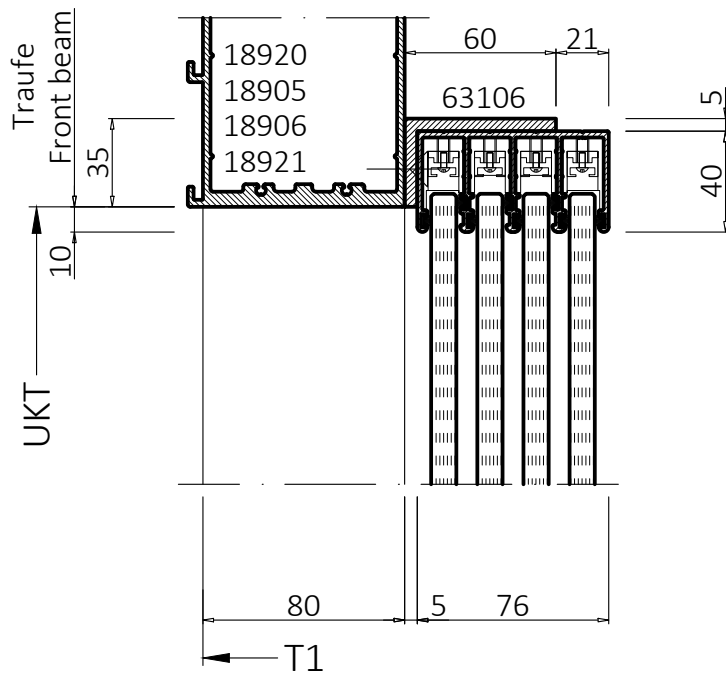
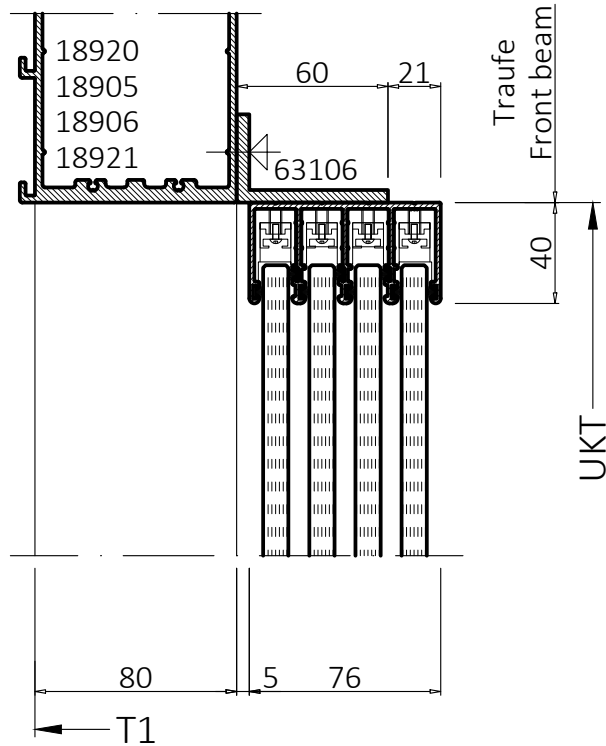
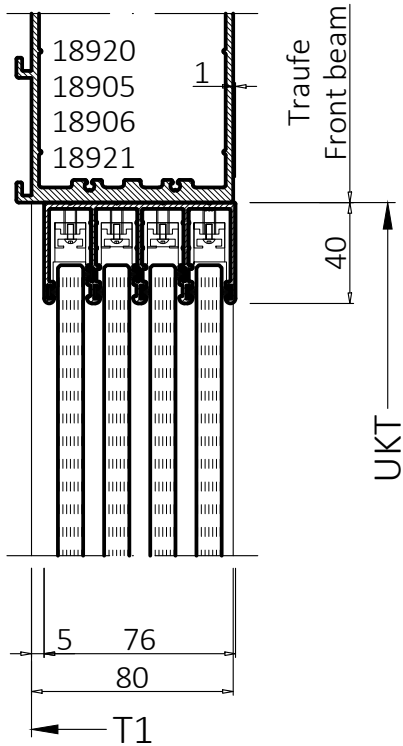
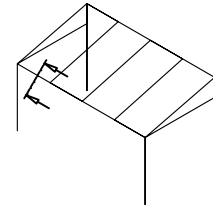




Übersicht Anschluss Unterbauelemente VG 15, 4-gleisig

PRIM_O05

Massstab 1:3

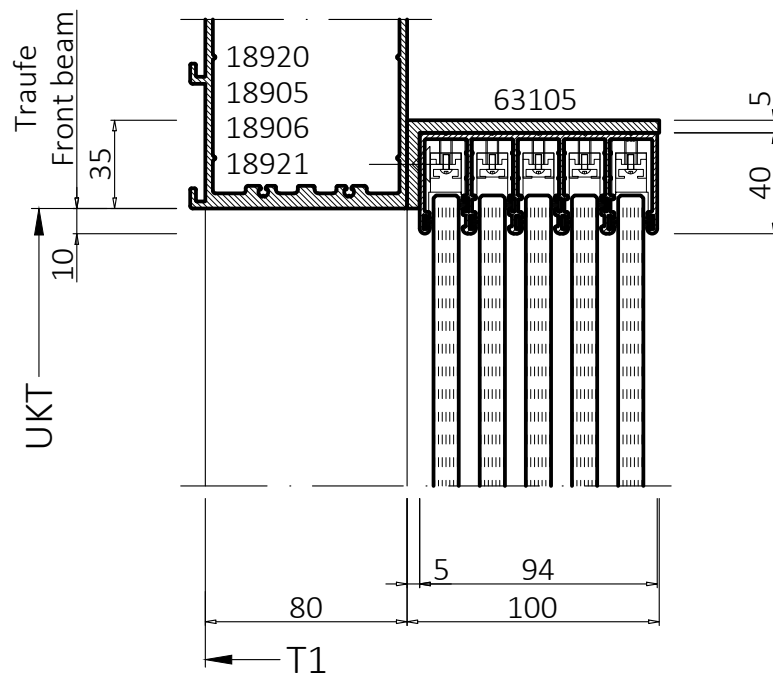
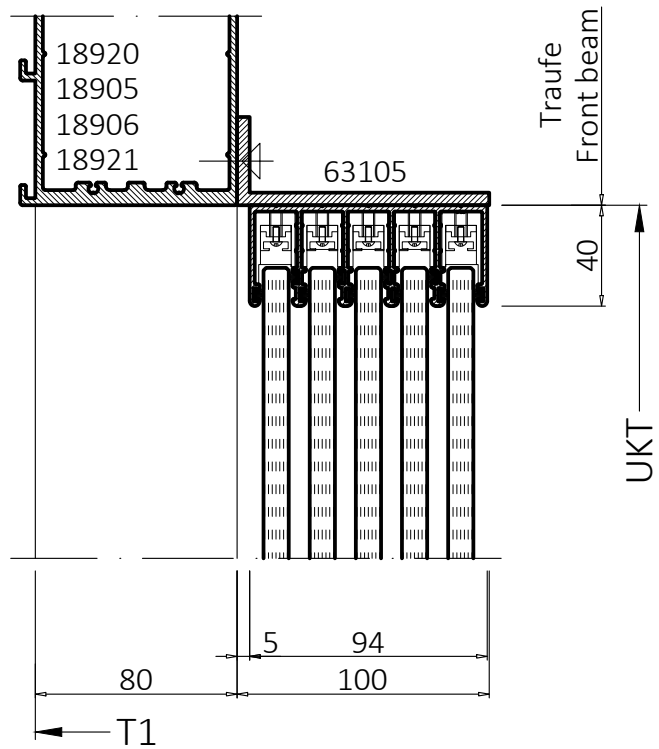
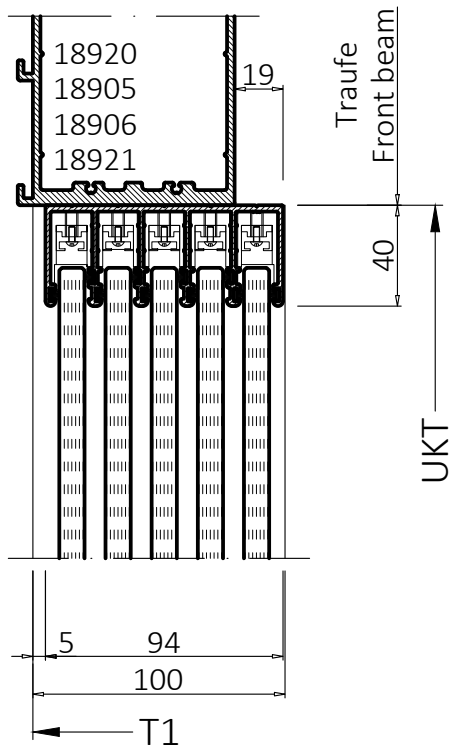
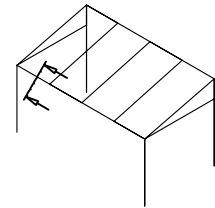




Übersicht Anschluss Unterbauelemente VG 17, 5-gleisig

PRIM_O06

Massstab 1:3

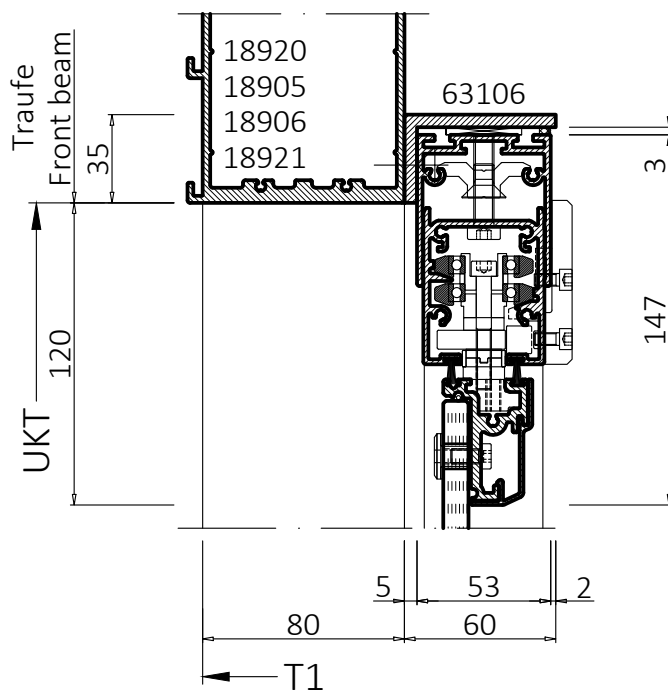
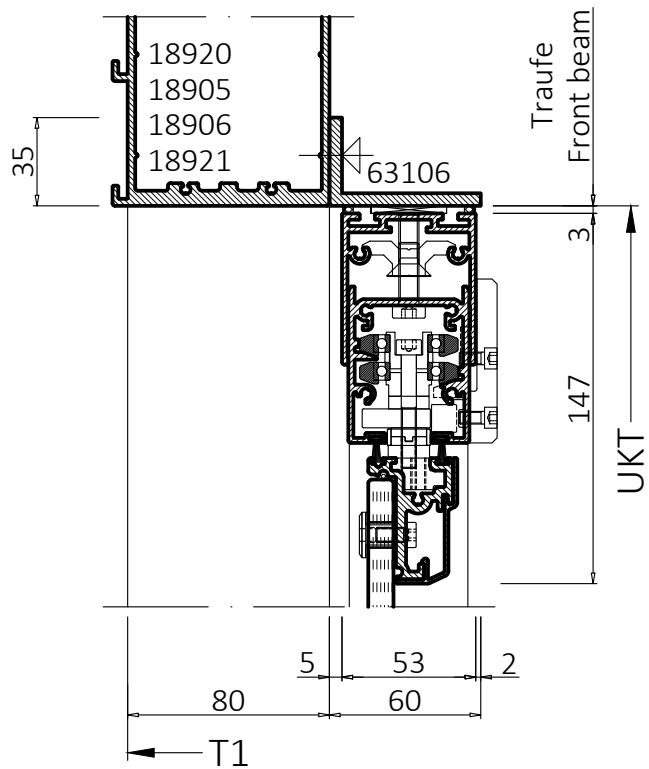
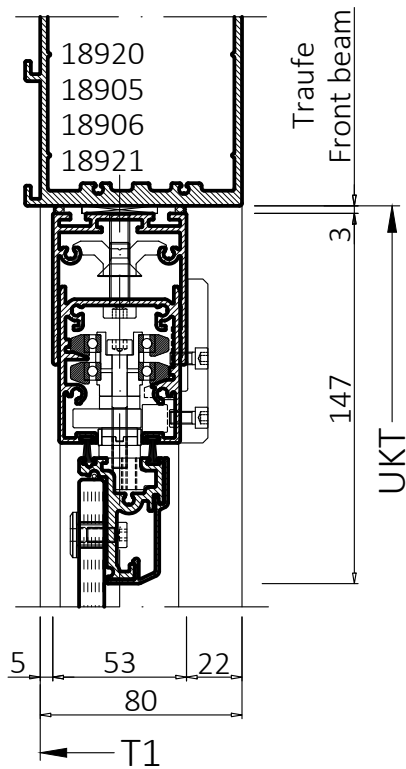
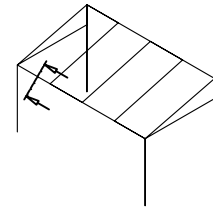




Übersicht Anschluss Unterbauelemente GSS 17

PRIM_O11

Massstab 1:3

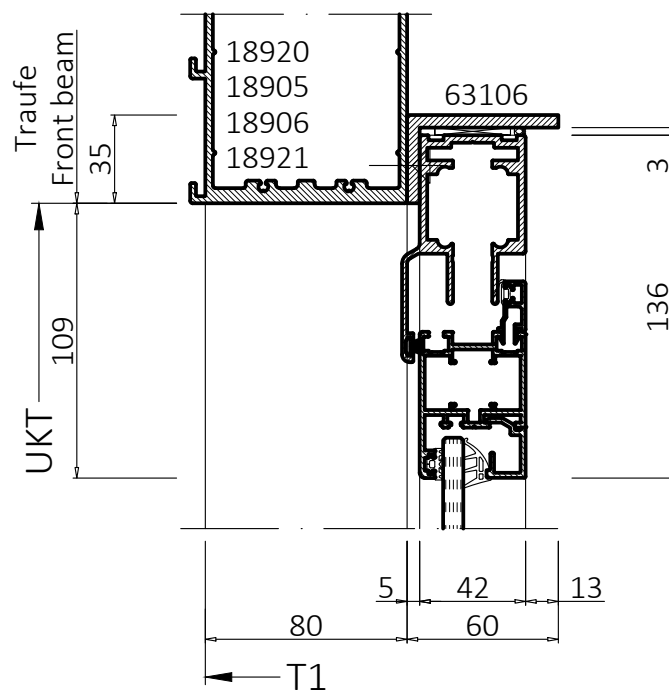
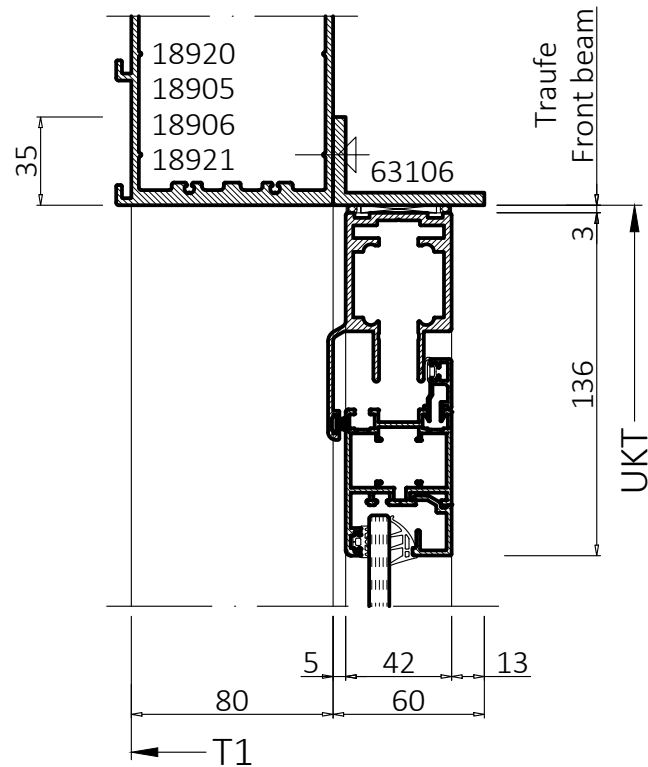
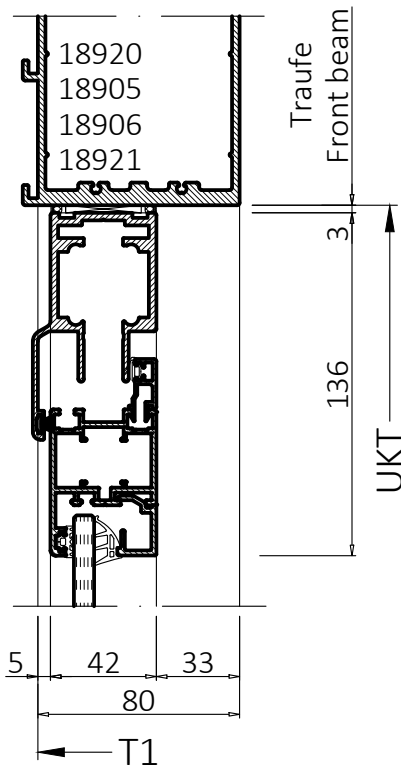
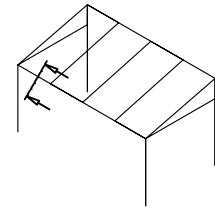




Übersicht Anschluss Unterbauelemente Fiesta 42 Faltwand

PRIM_O07

Massstab 1:3

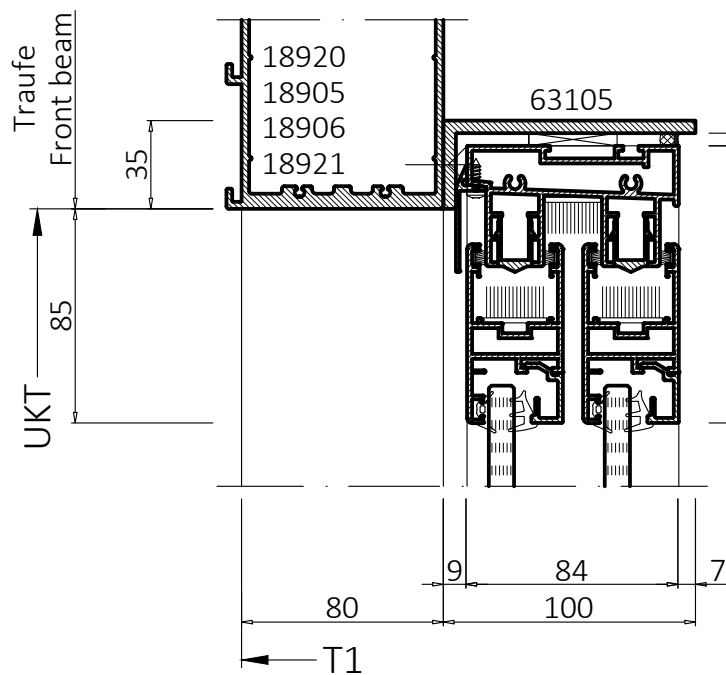
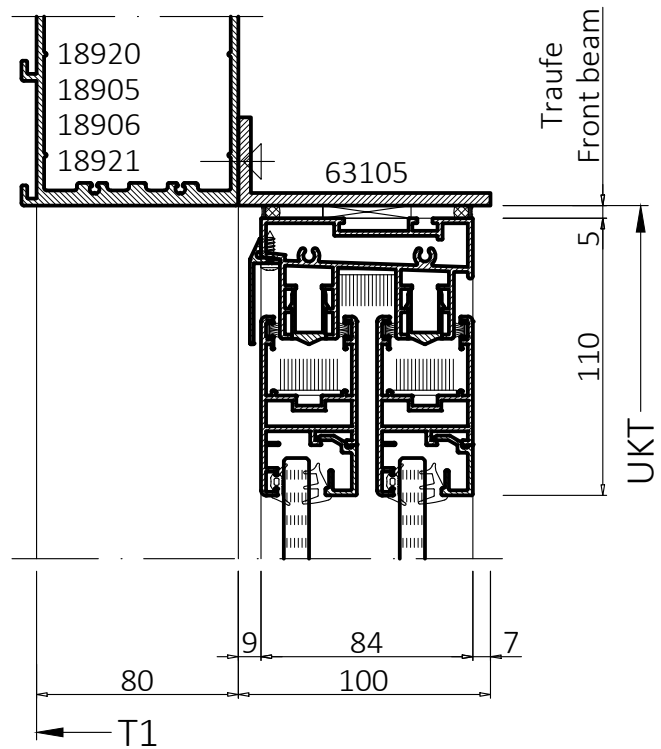
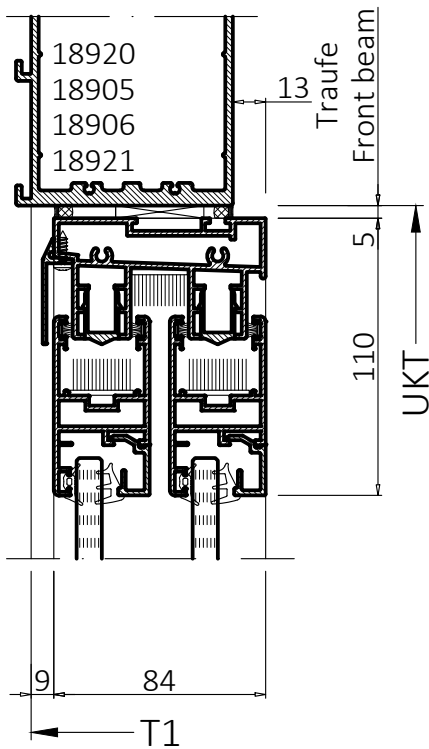
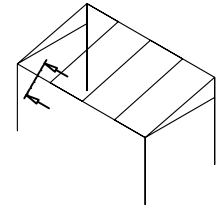




Übersicht Anschluss Unterbauelemente Ideal 38

PRIM_O08

Massstab 1:3

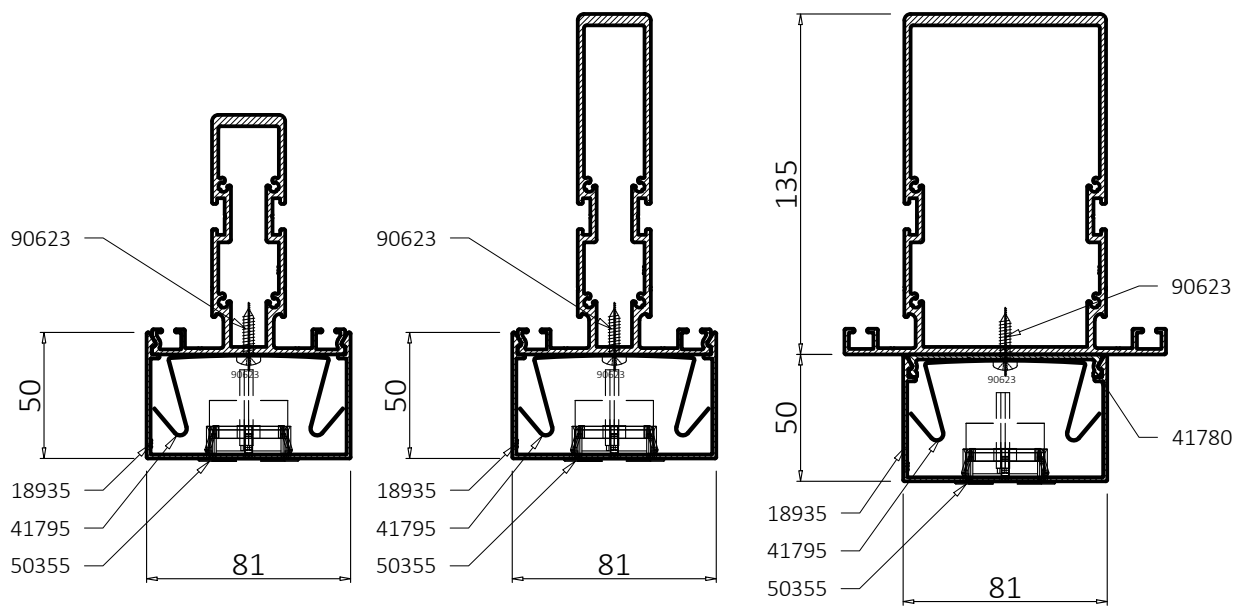
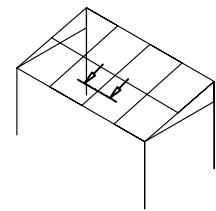




Übersicht Aufklipsprofil bei Sparren mit aussenliegender Statik

PRIM_O09

Masstab 1:3

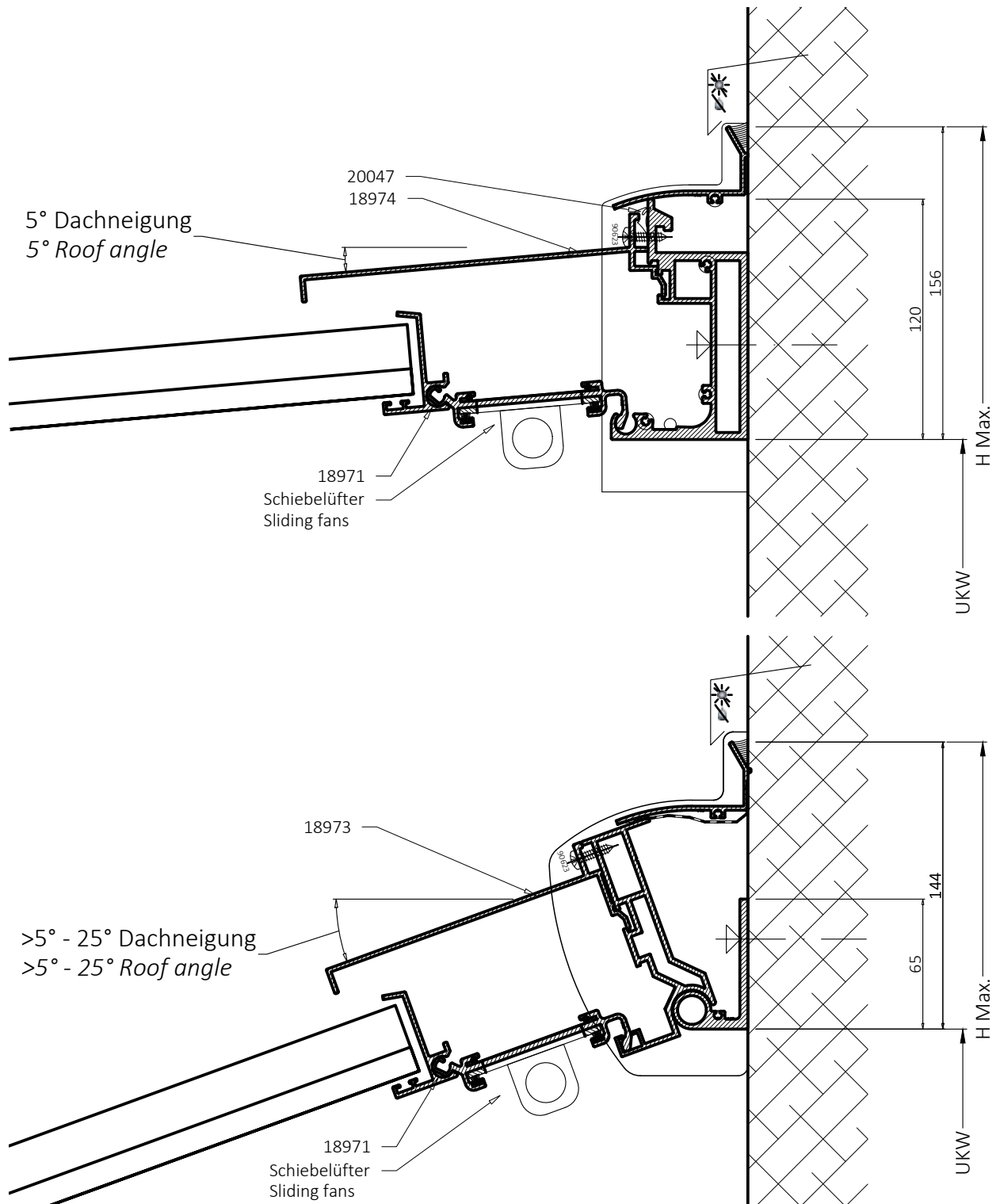
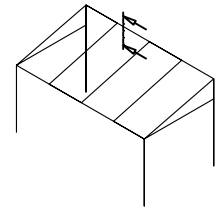




Übersicht Schiebelüfter

PRIM_O10

Masstab 1:3

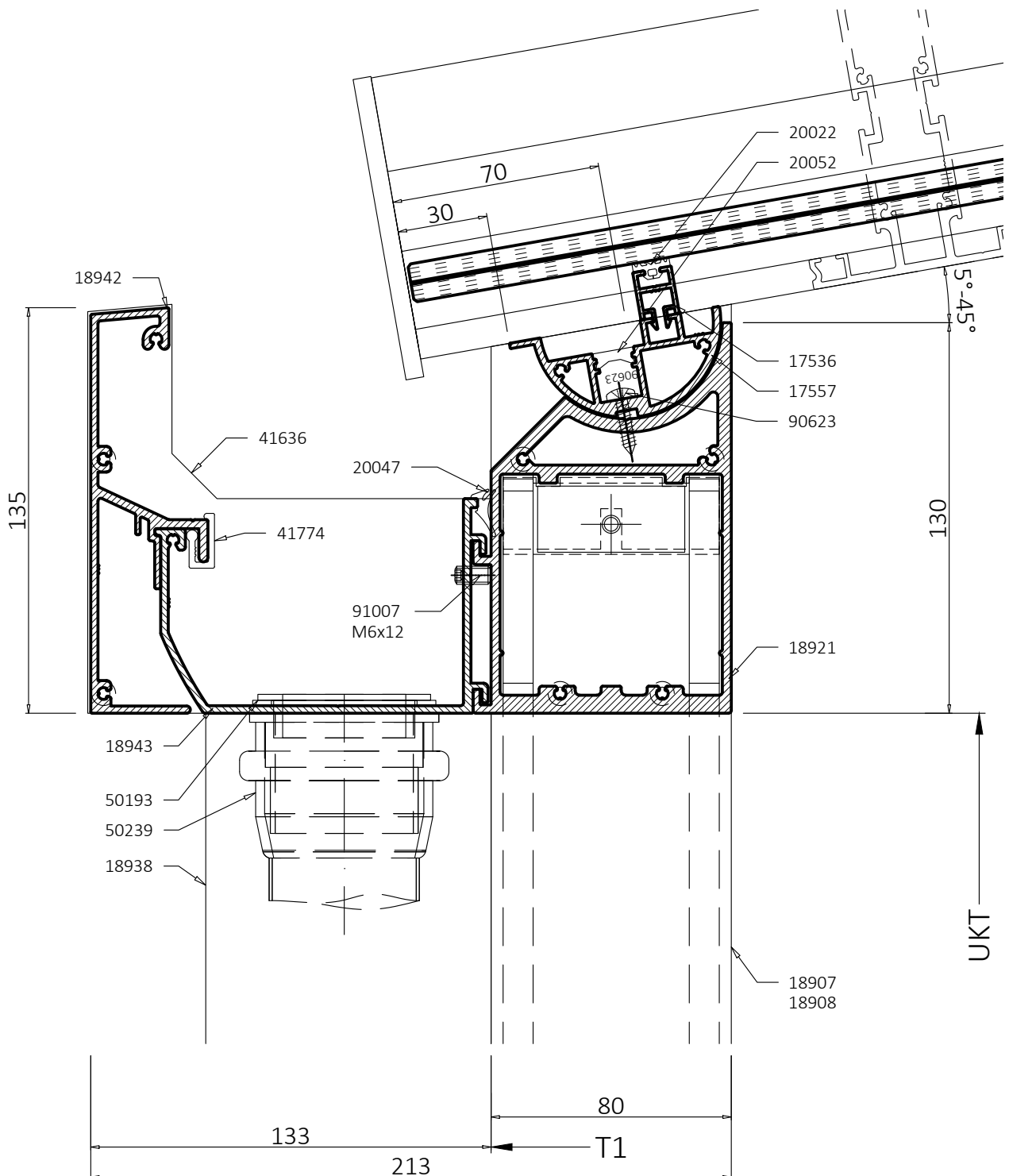
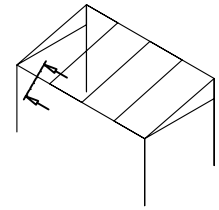




Traufträger 130, Sparren 95, Blende 135 – kantig

PRIM_V01

Masstab 1:2

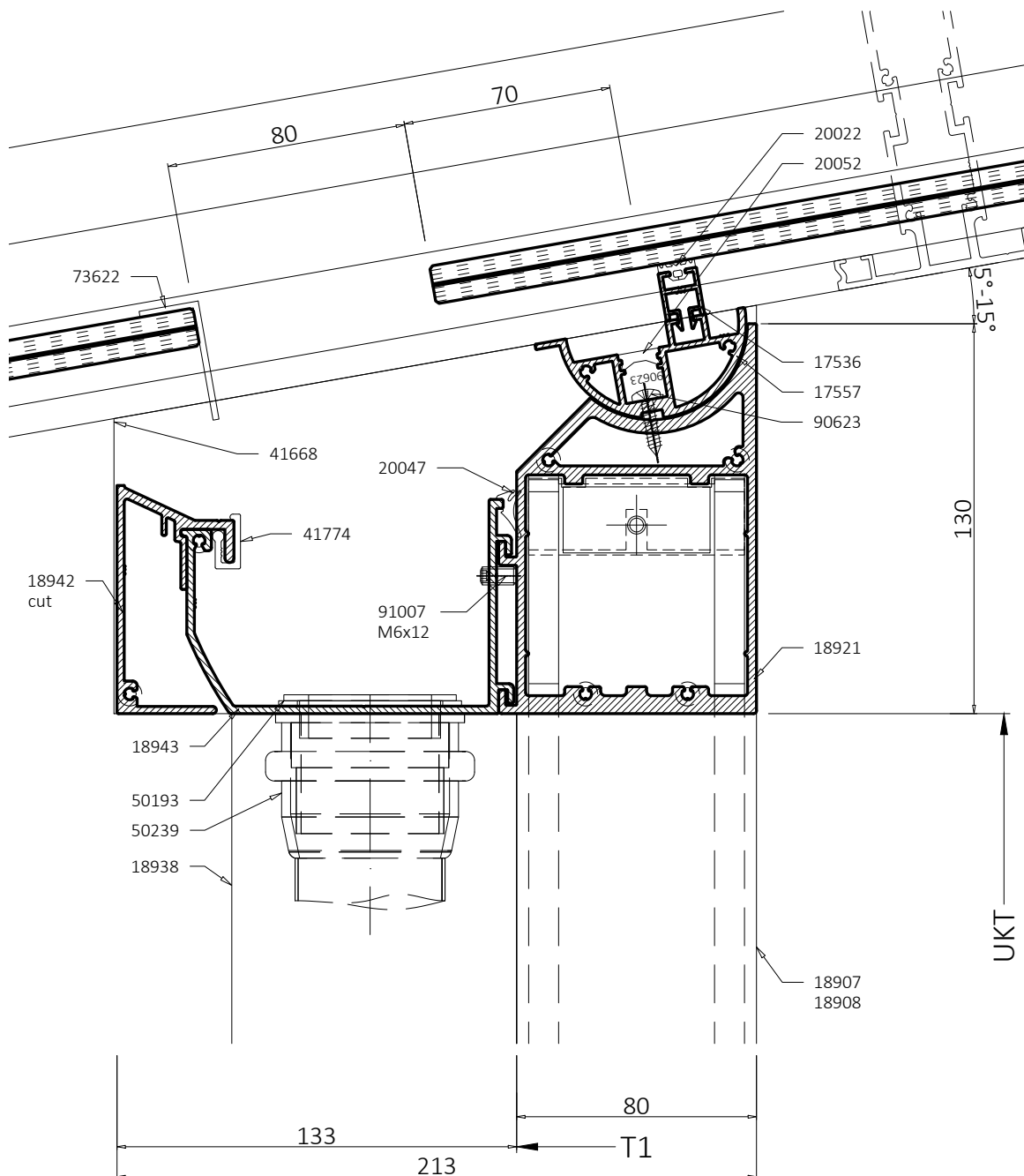
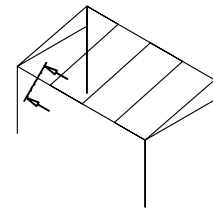




Traufträger 130, Sparren 95 mit Dachüberstand, Blende 135 – kantig (geschnitten)

PRIM_V04

Massstab 1:2

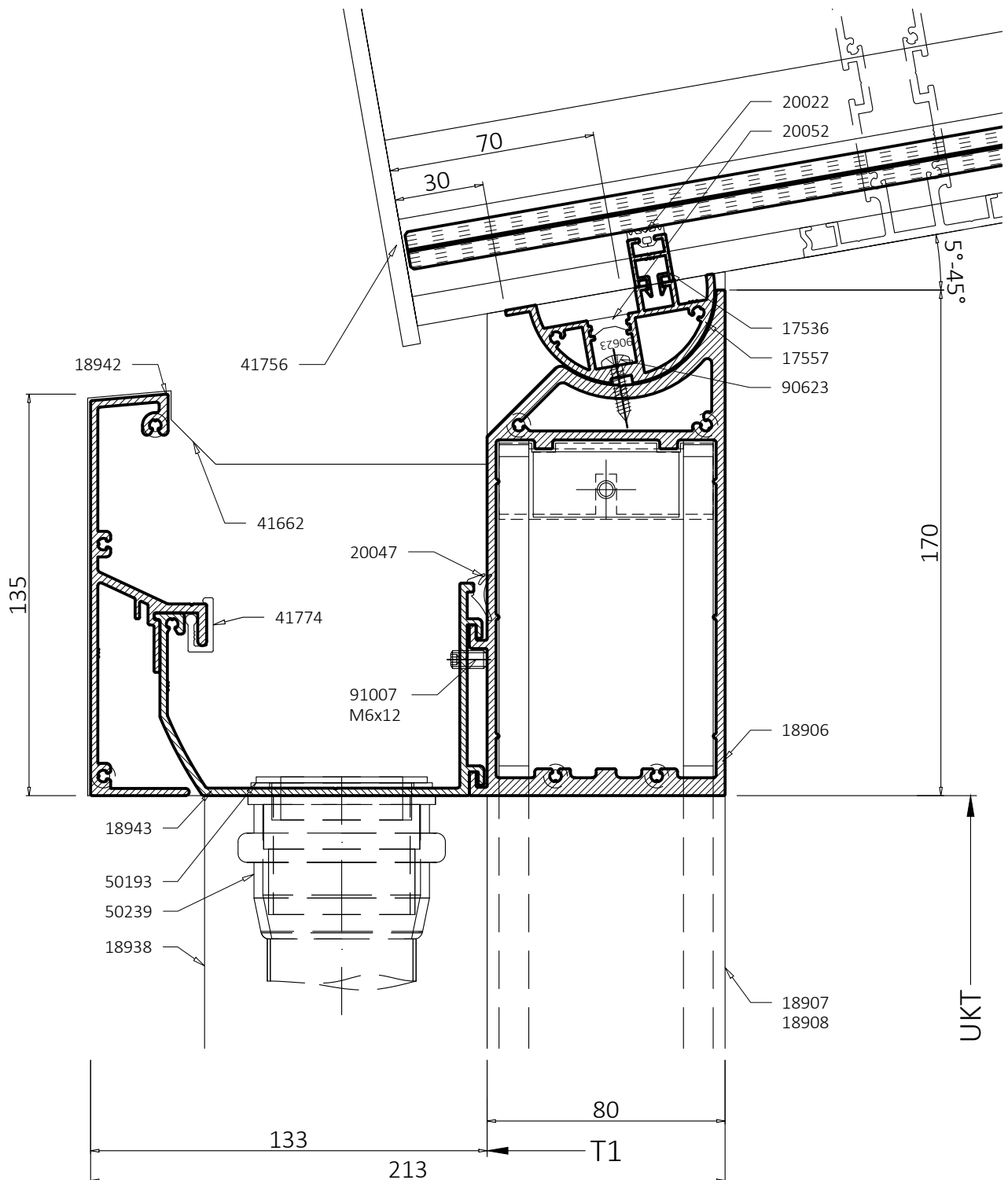
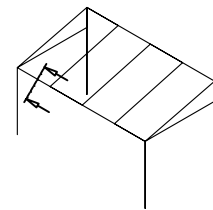




Traufträger 170, Sparren 135s/135b, Blende 135 – kantig

PRIM_V05

Masstab 1:2

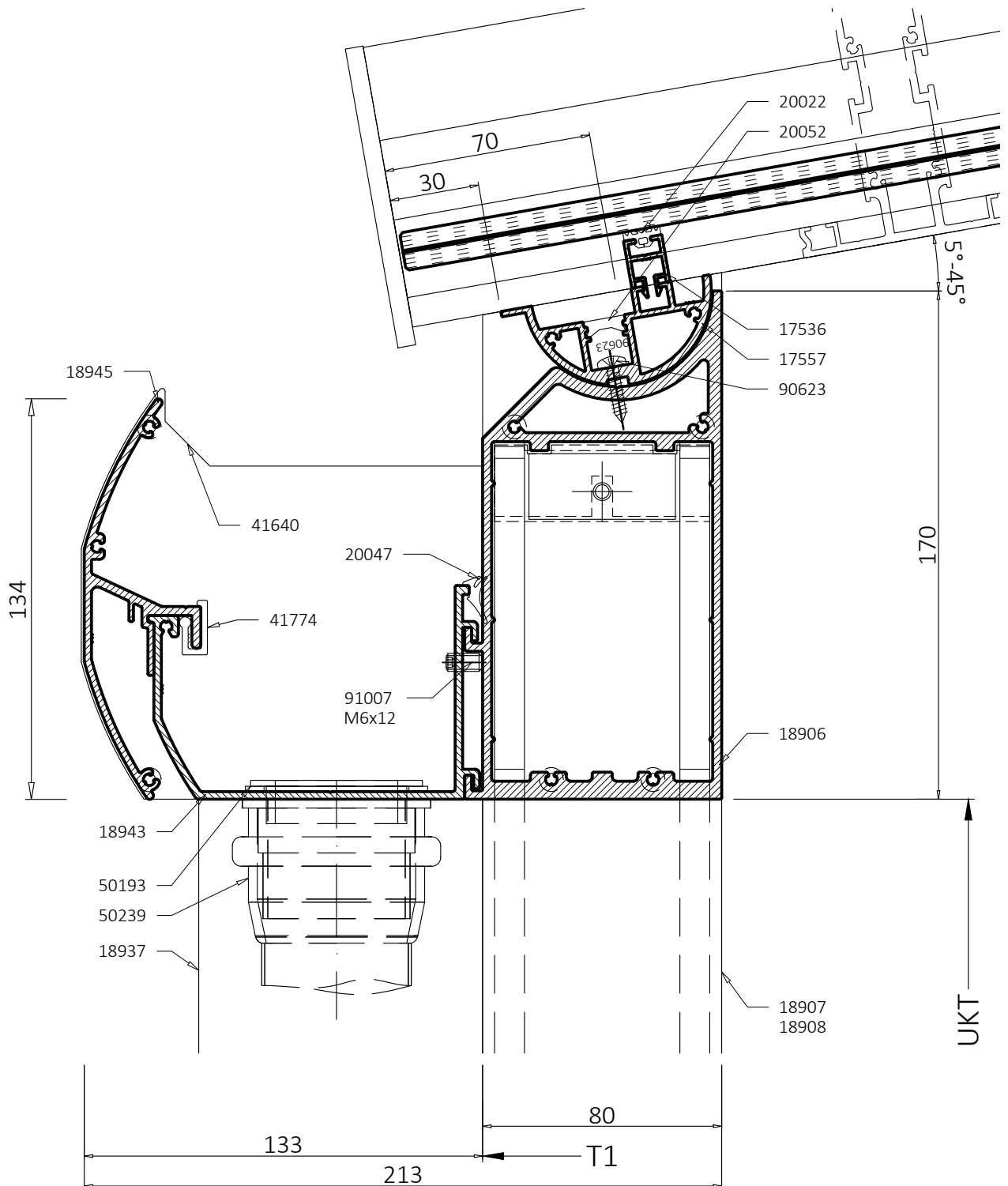
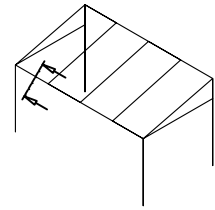




Traufträger 170, Sparren 95, Blende 135 – rund

PRIM_V06

Masstab 1:2

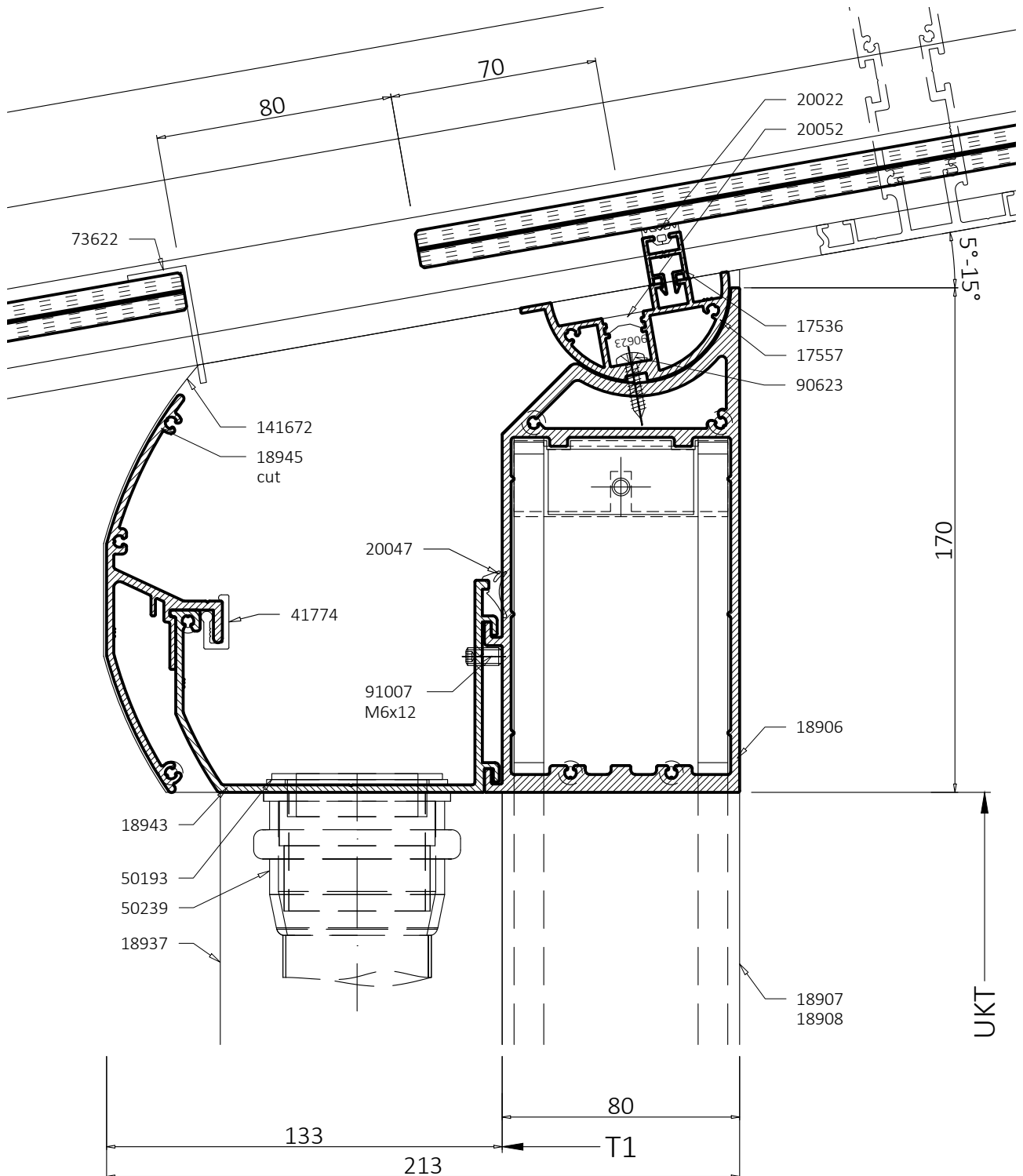
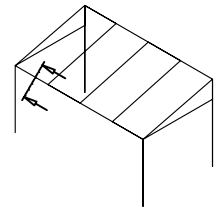




Traufträger 170, Sparen 95 mit Dachüberstand und Rinne

PRIM_V08

Massstab 1:2

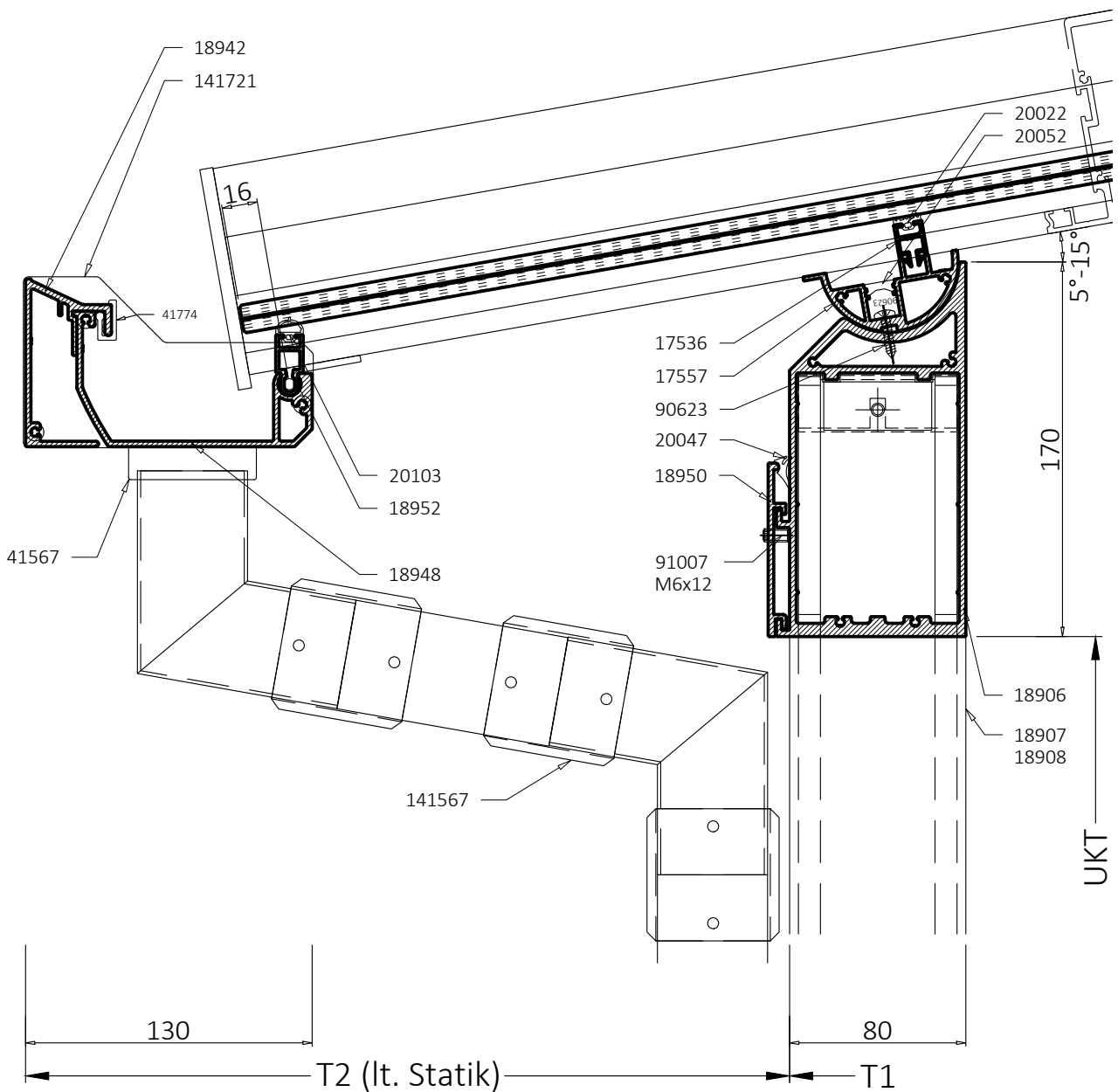
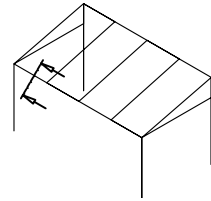




Traufträger 170, Sparren 95 mit Dachüberstand und Fallrohr Ø 50, Blende 135 – kantig

PRIM_V09

Massstab 1:2

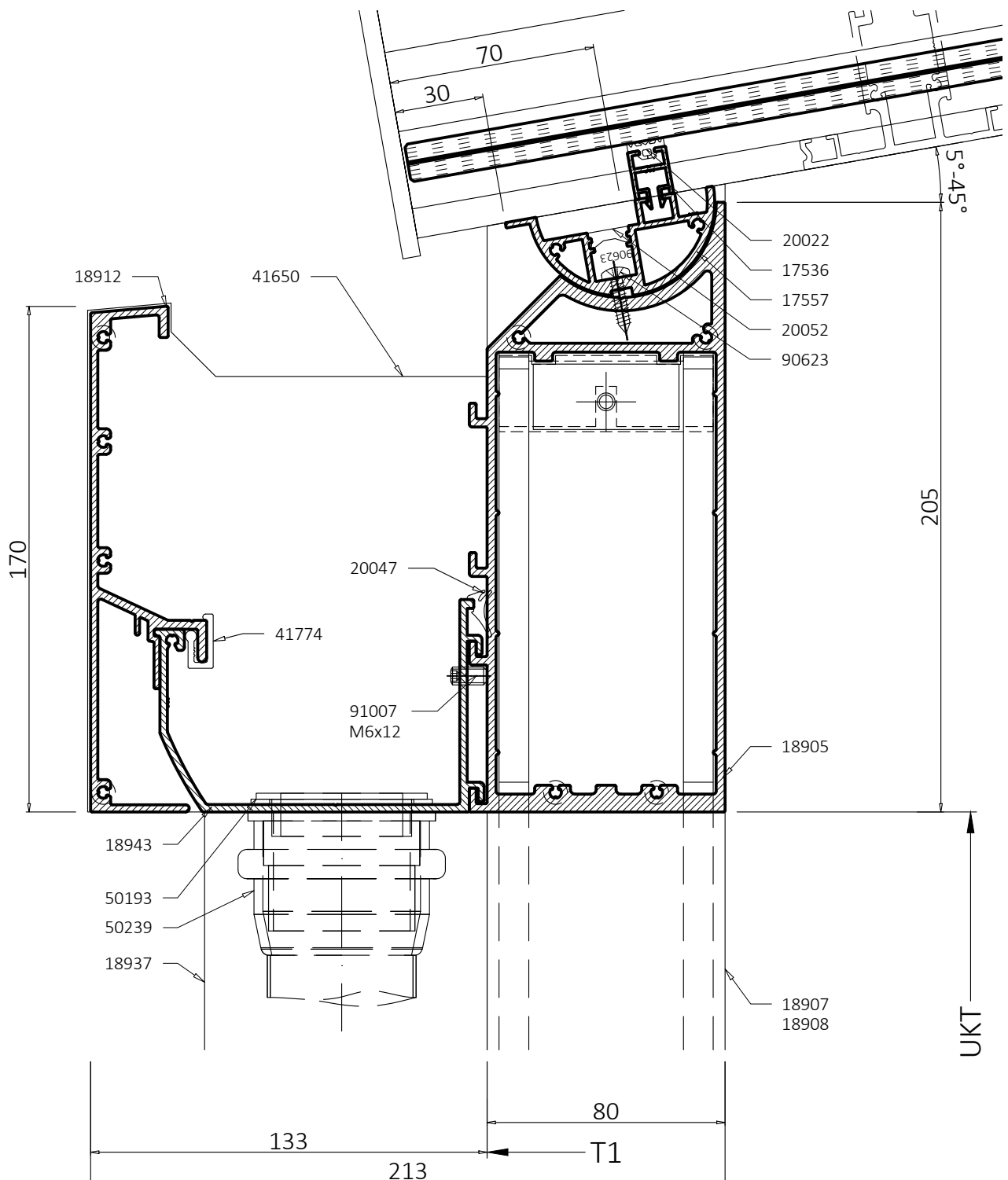
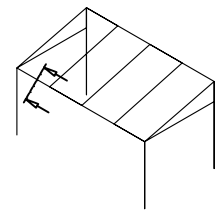




Traufträger 205, Sparren 135s/135b, Blende 170 – kantig

PRIM_V10

Massstab 1:2

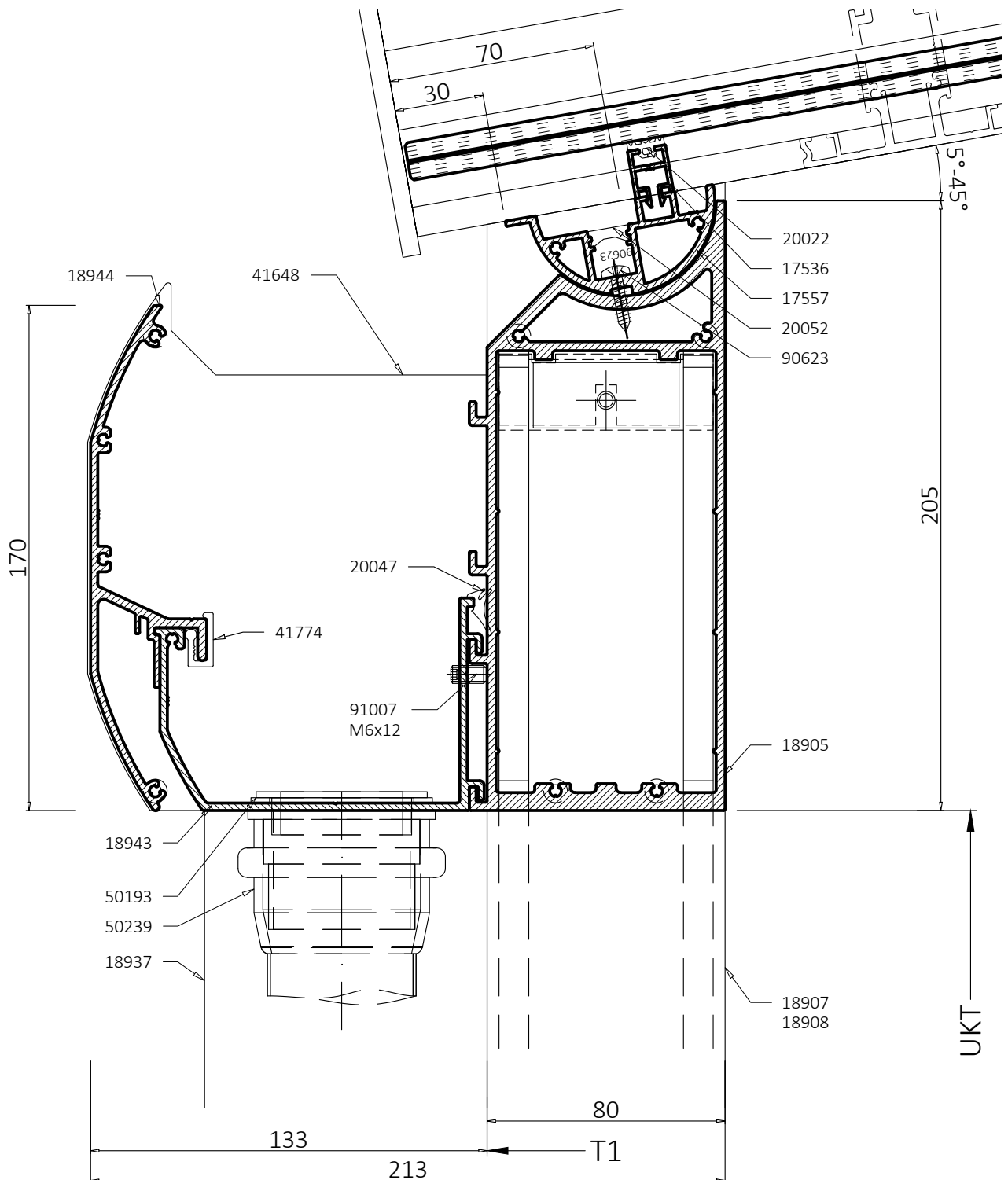
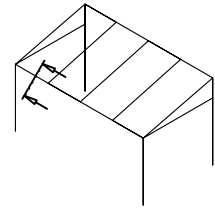




Traufträger 205, Sparren 135s/135b, Blende 170 – rund

PRIM_V11

Massstab 1:2

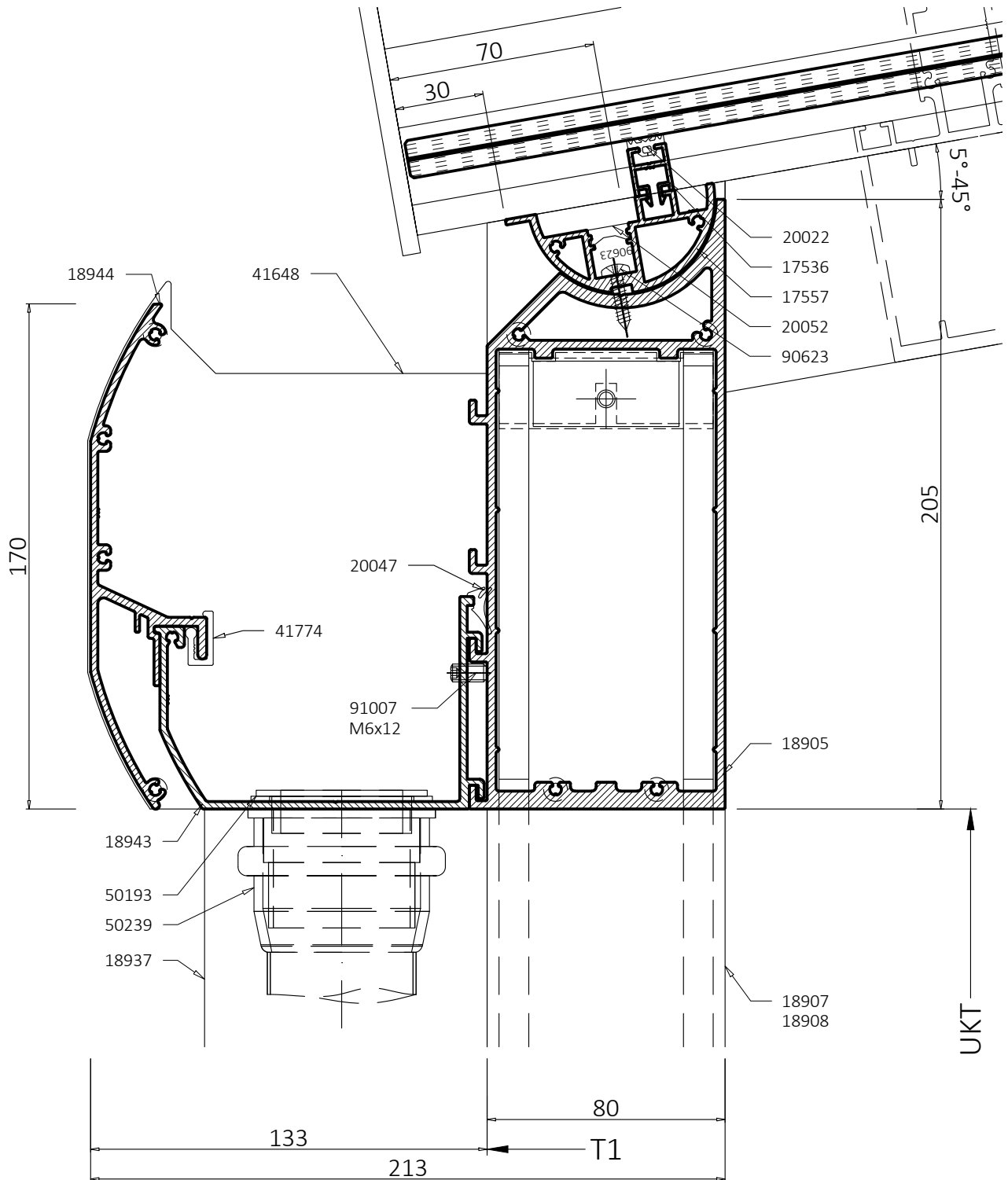
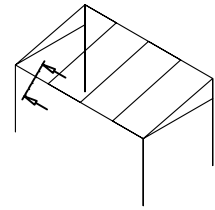




Traufträger 205, Sparren 165i, Blende 170 – rund

PRIM_V12

Massstab 1:2

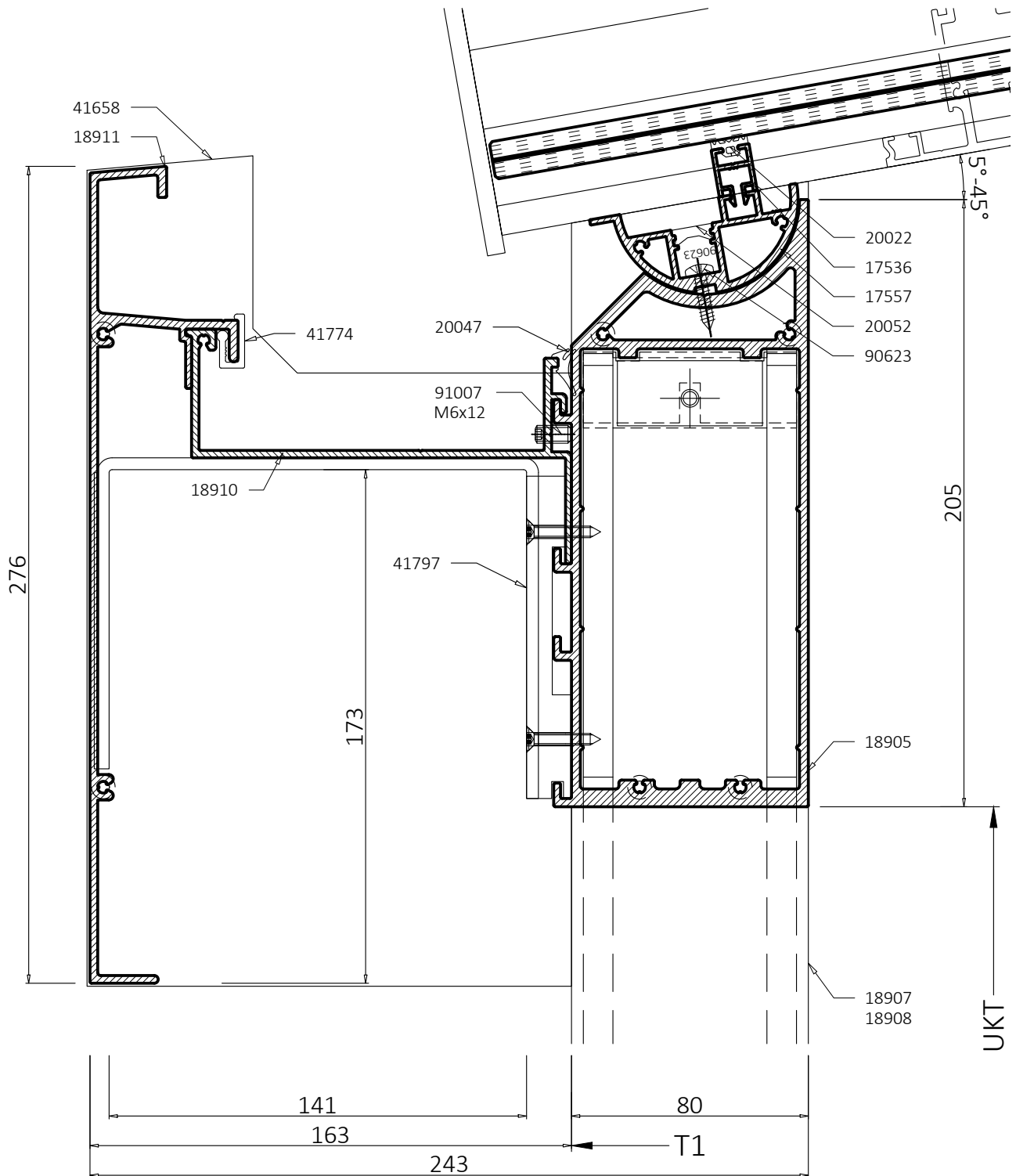
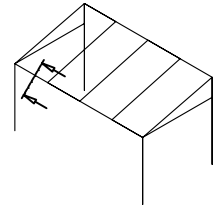




Traufträger 205, Sparren 135s/135b, Blende 276 für Beschattung – kantig

PRIM_V13

Masstab 1:2

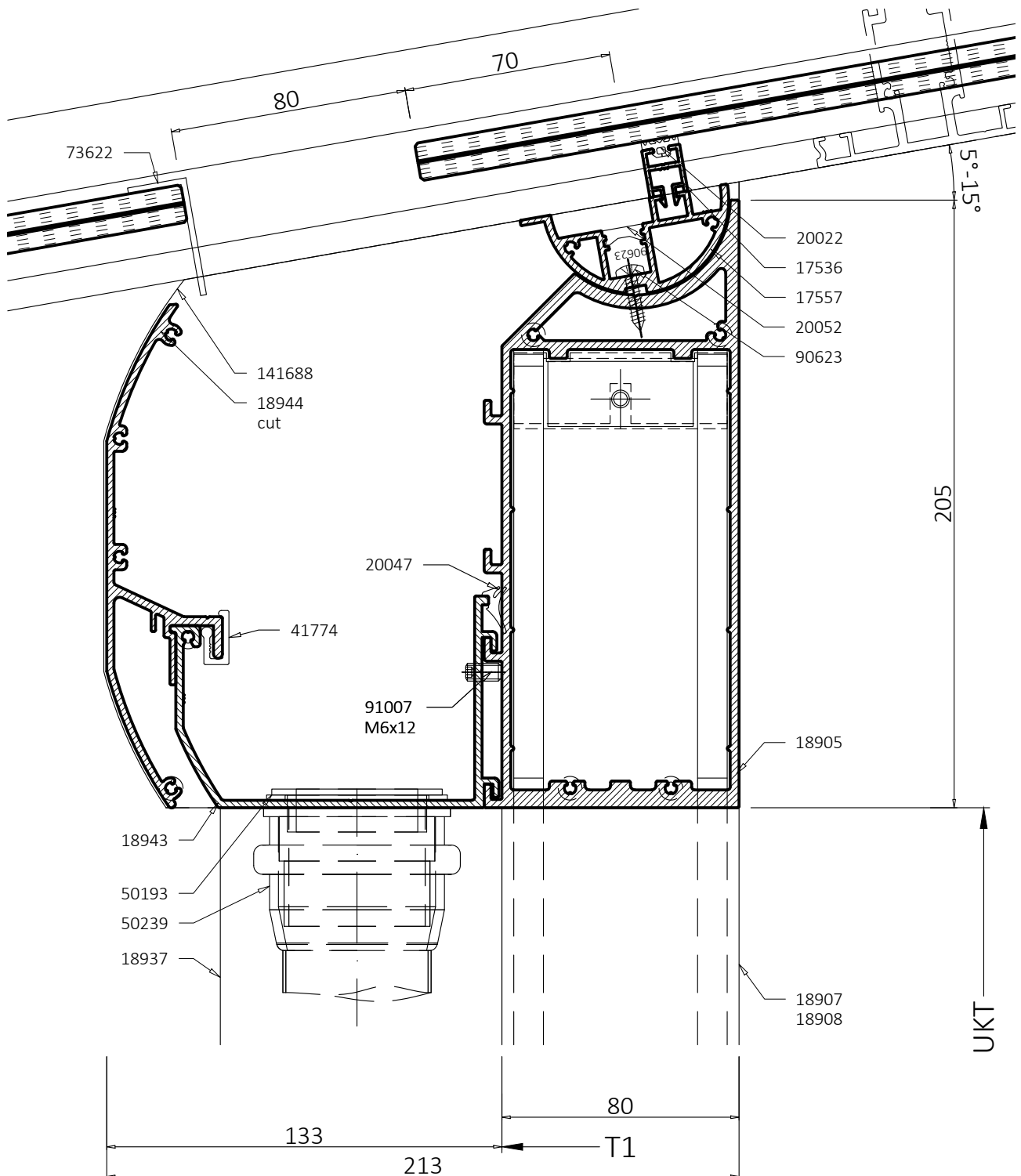
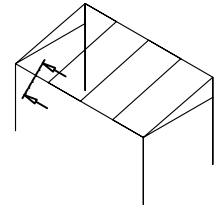




Traufträger 205, Sparren 135s/135b mit Dachüberstand, Blende 170 – rund

PRIM_V14

Massstab 1:2

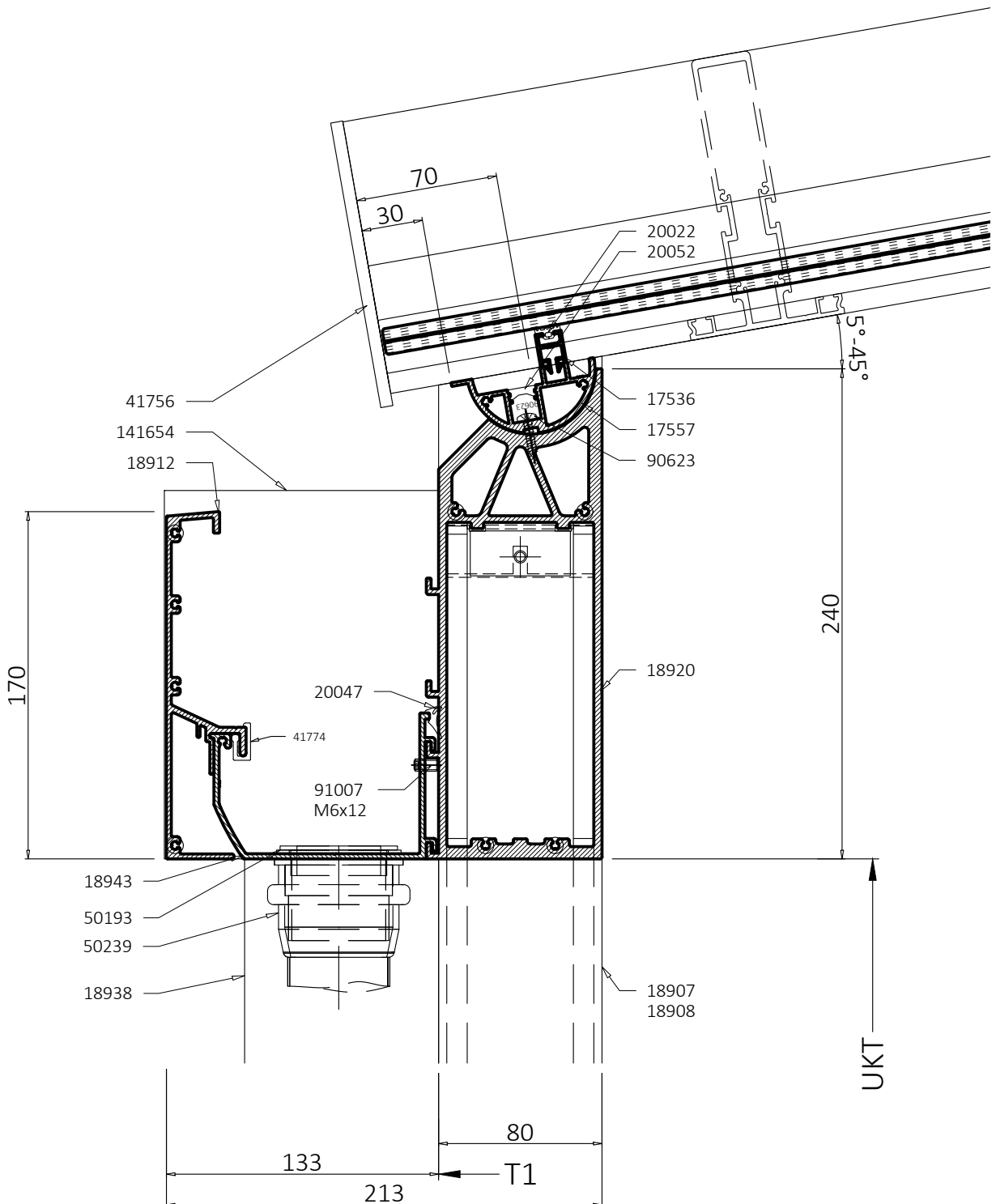
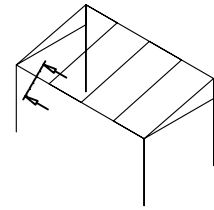




Traufträger 240, Sparren 135s/135b, Blende 170 – kantig

PRIM_V15

Masstab 1:3

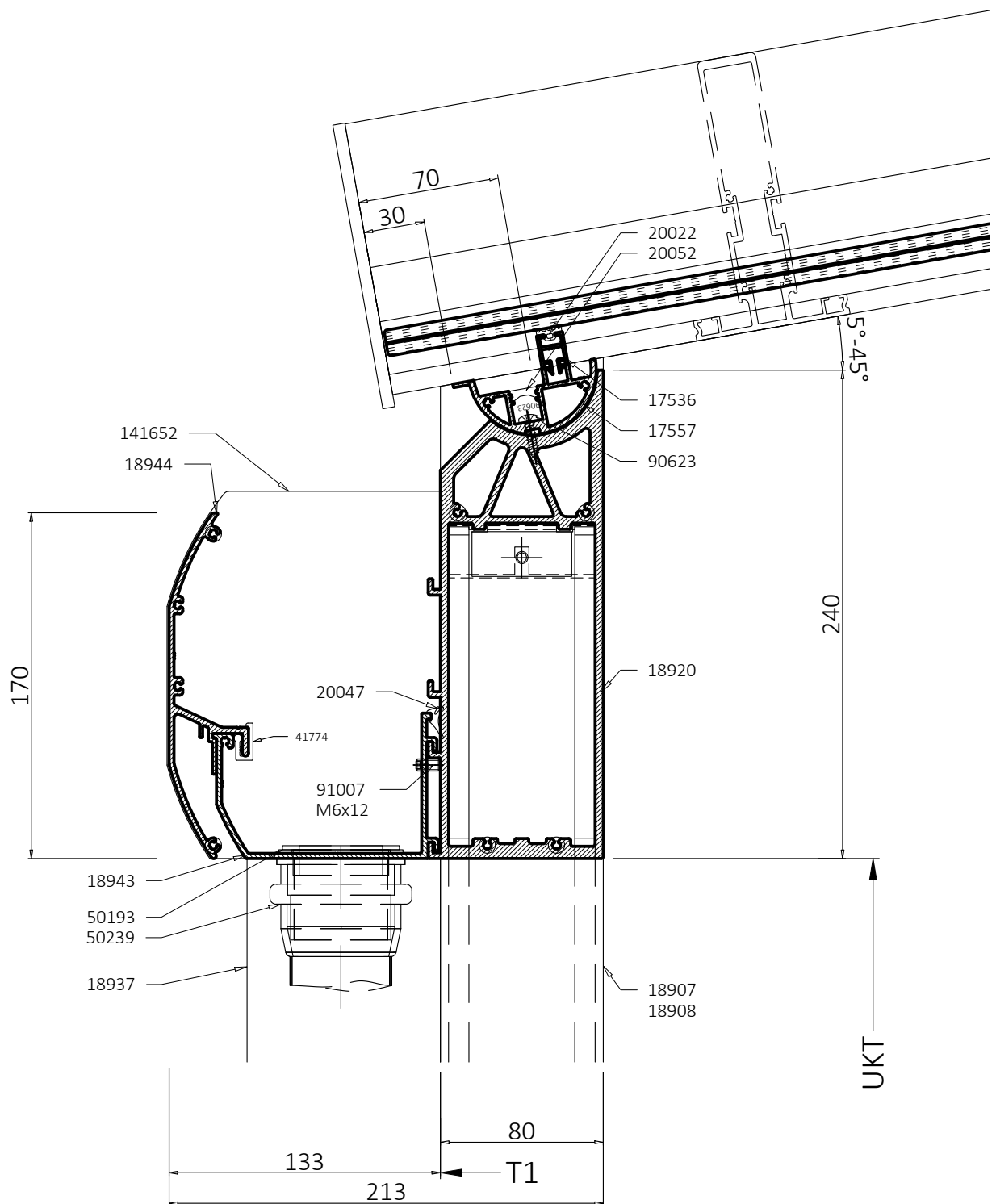
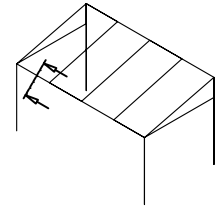




Traufträger 240, Sparren 135s/135b, Blende 170 – rund

PRIM_V16

Masstab 1:3

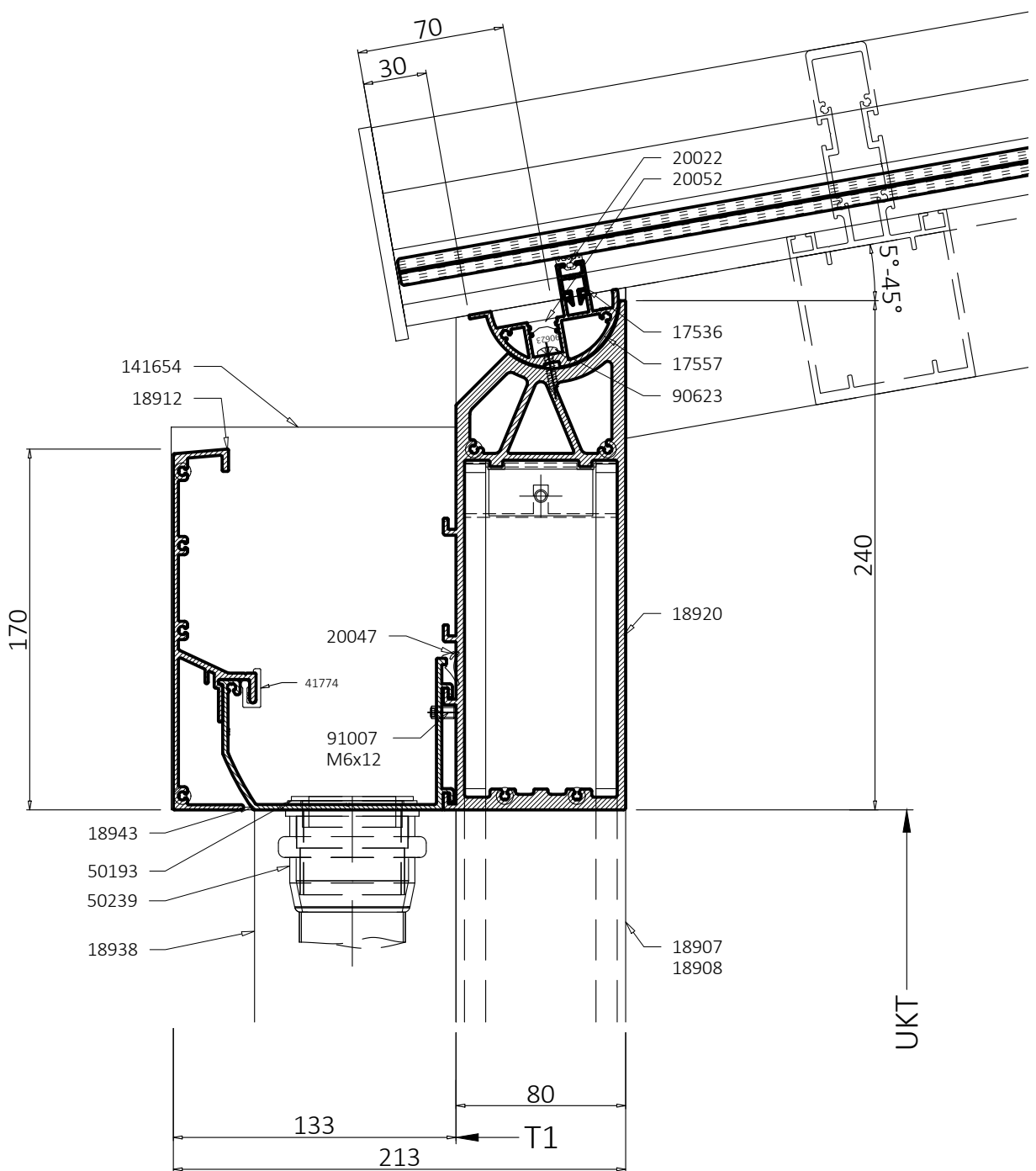
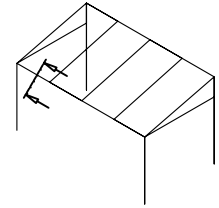




Traufträger 240, Sparren 165i, Blende 170 – kantig

PRIM_V17

Masstab 1:3

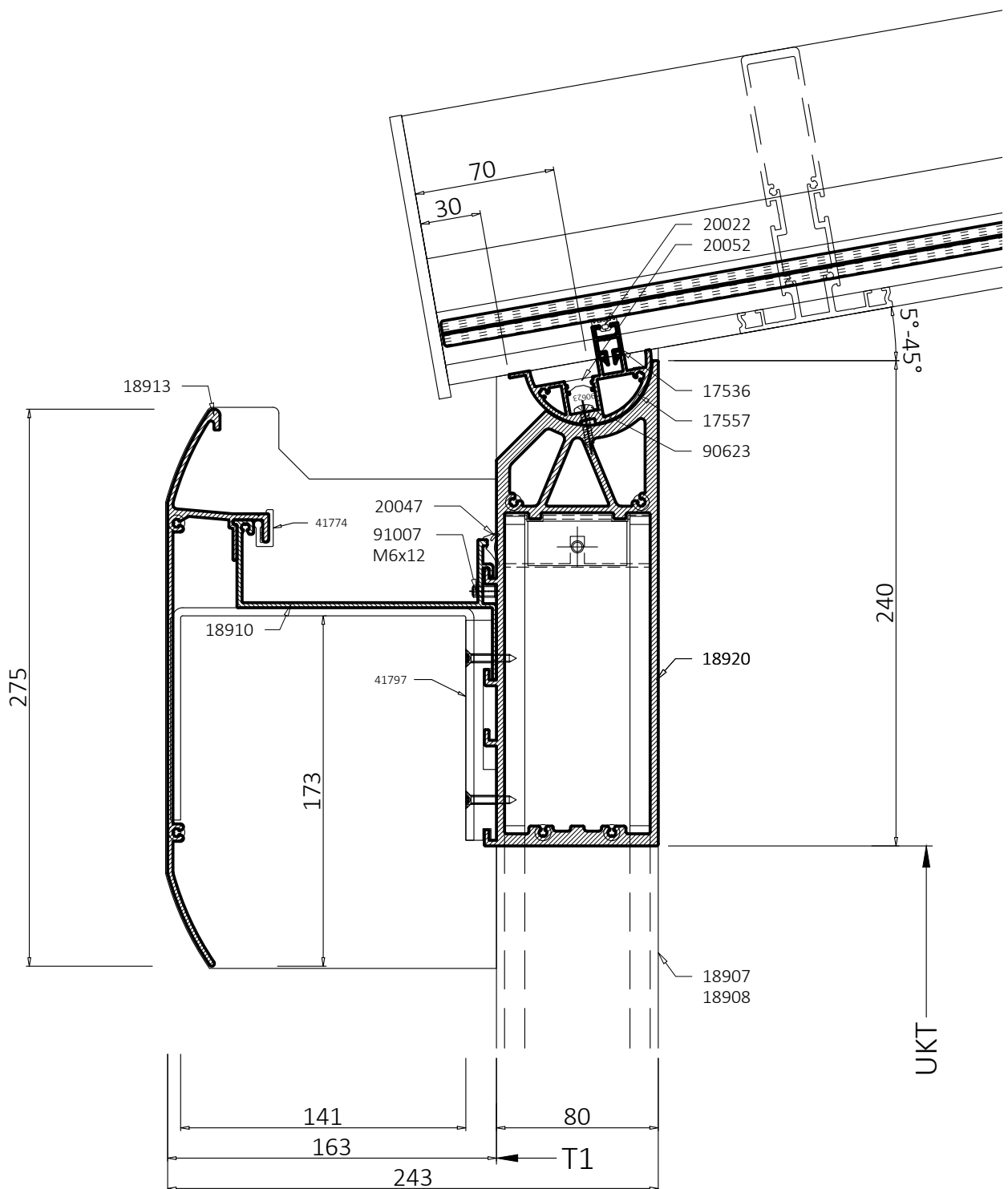
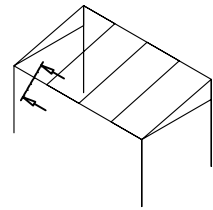




Traufträger 240, Sparren 135s/135b mit Blende 276 für Beschattung – rund

PRIM_V18

Masstab 1:3

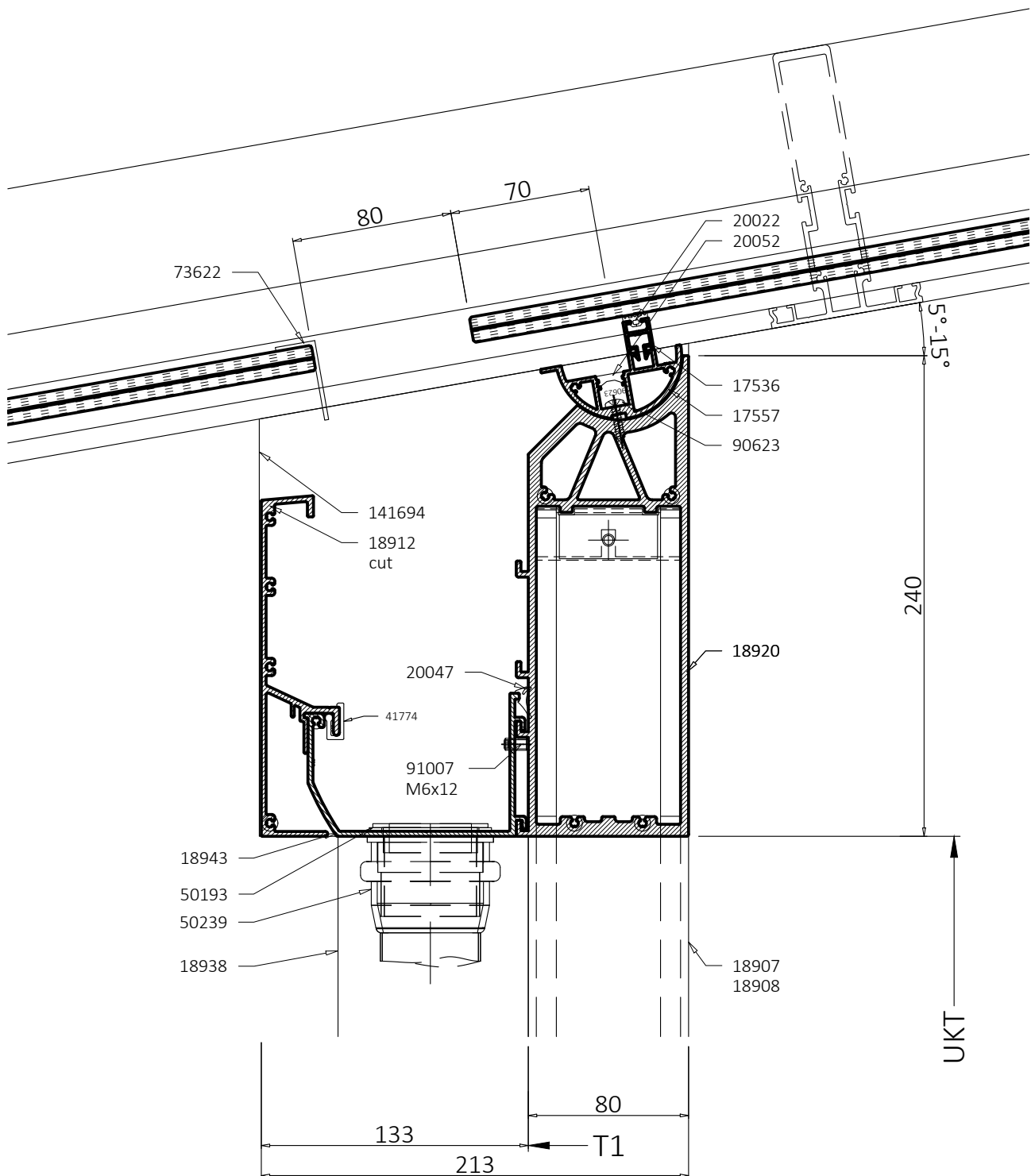
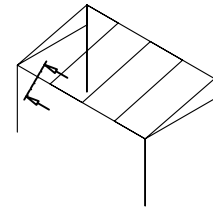




Traufträger 240, Sparren 135s/135b mit Dachüberstand, Blende 170 – kantig

PRIM_V19

Masstab 1:3

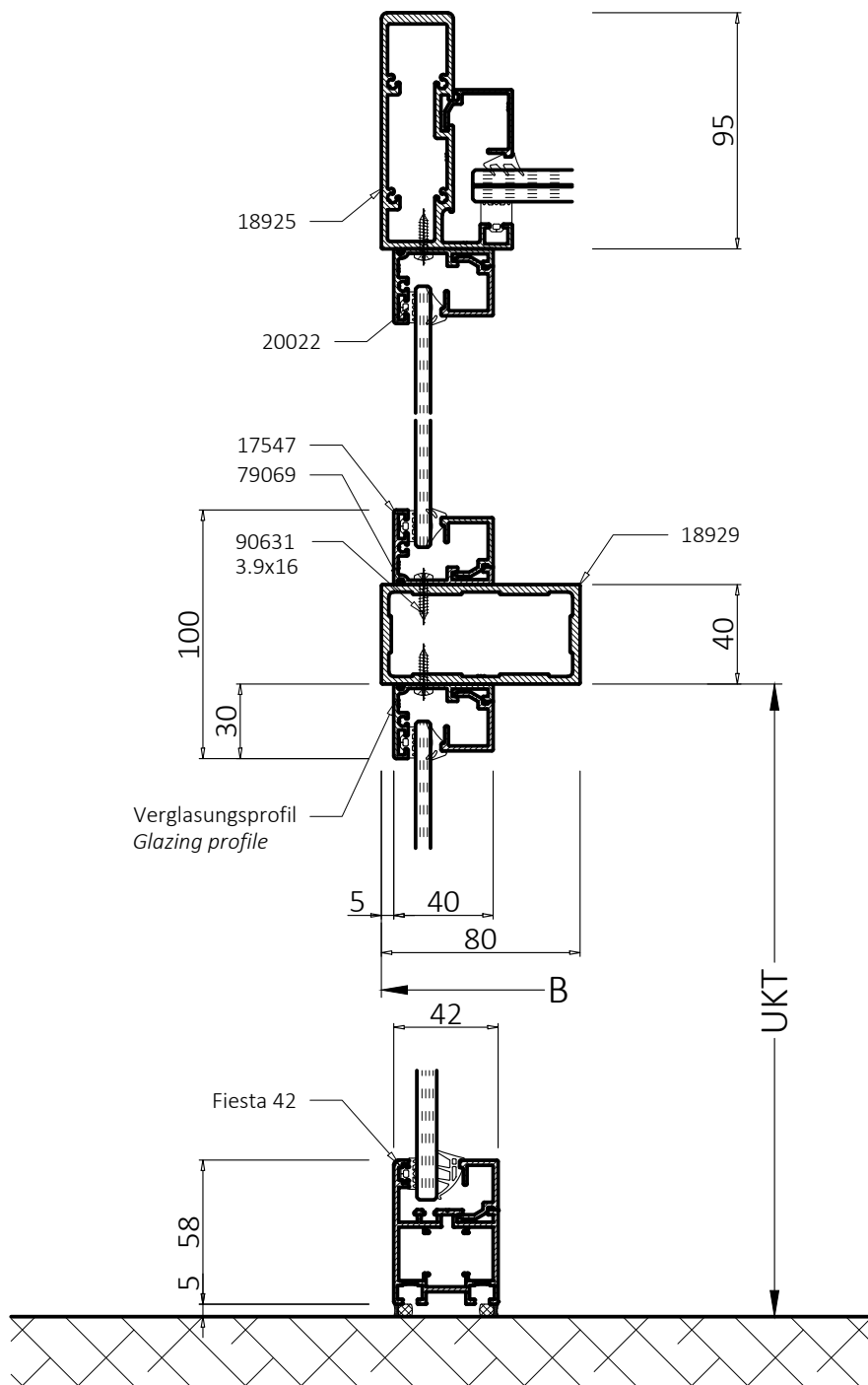
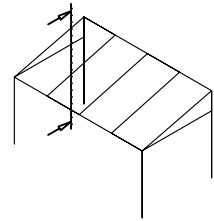




Traverse 80/40 mit Verglasungsprofilen und Fiesta 42 Bodenprofile

PRIM_V20

Masstab 1:3

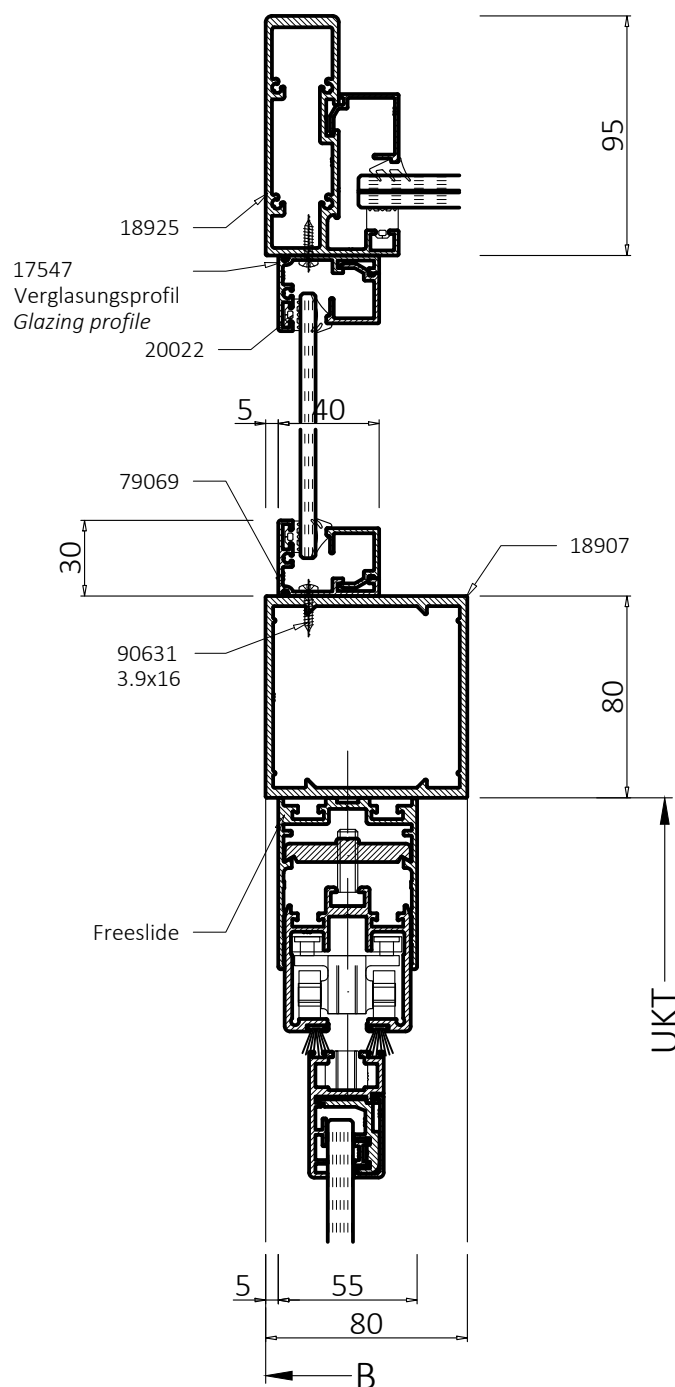
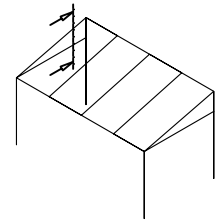




Traverse 80/80 mit Fantasy/Freeslide, Verglasungsprofilen und Sparren 95

PRIM_V21

Masstab 1:3

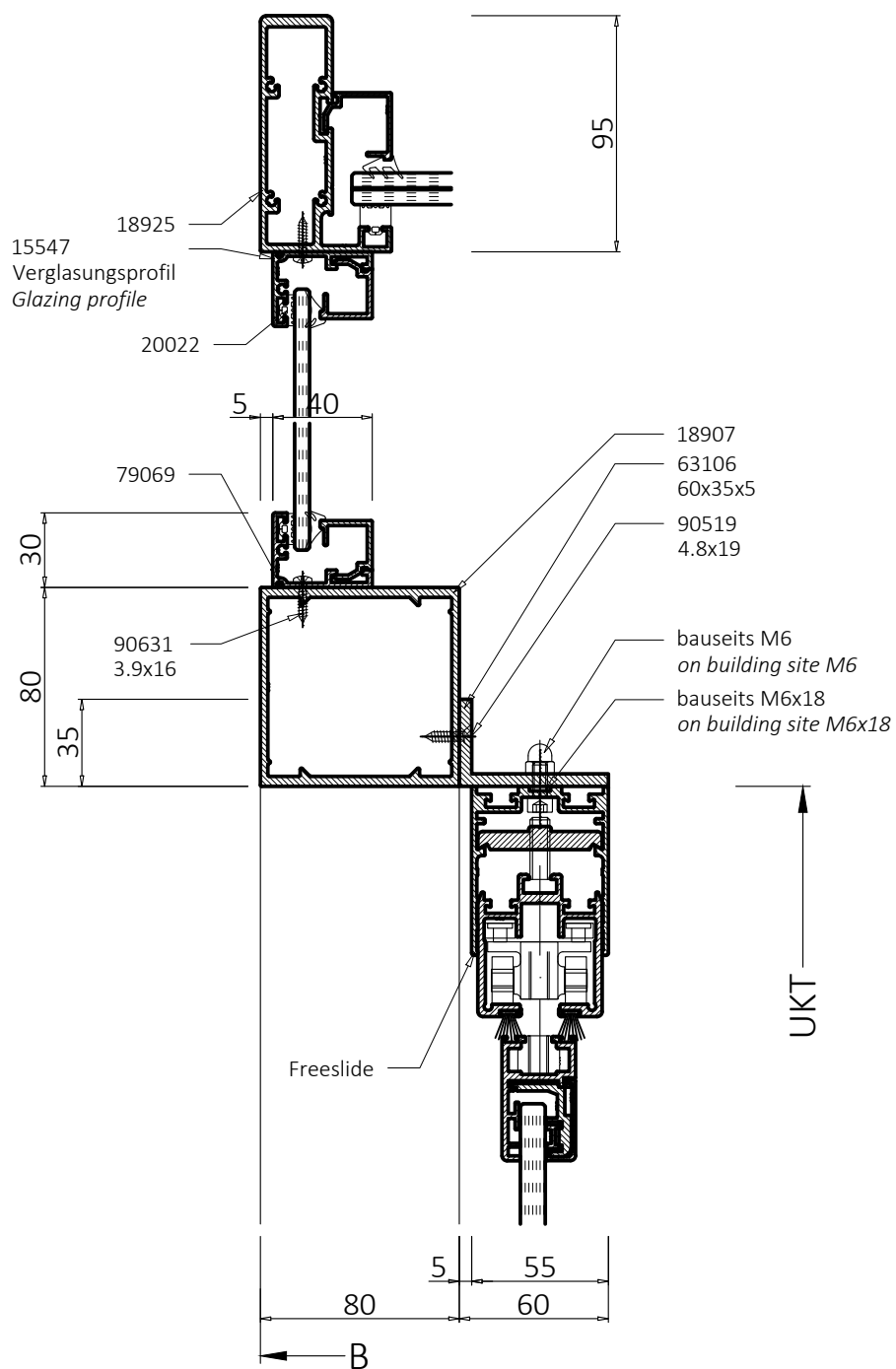
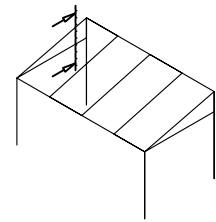




Traverse 80/80 mit Fantasy/Freeslide hinter Traverse, Fiesta42 und Sparren 95

PRIM_V22

Masstab 1:3

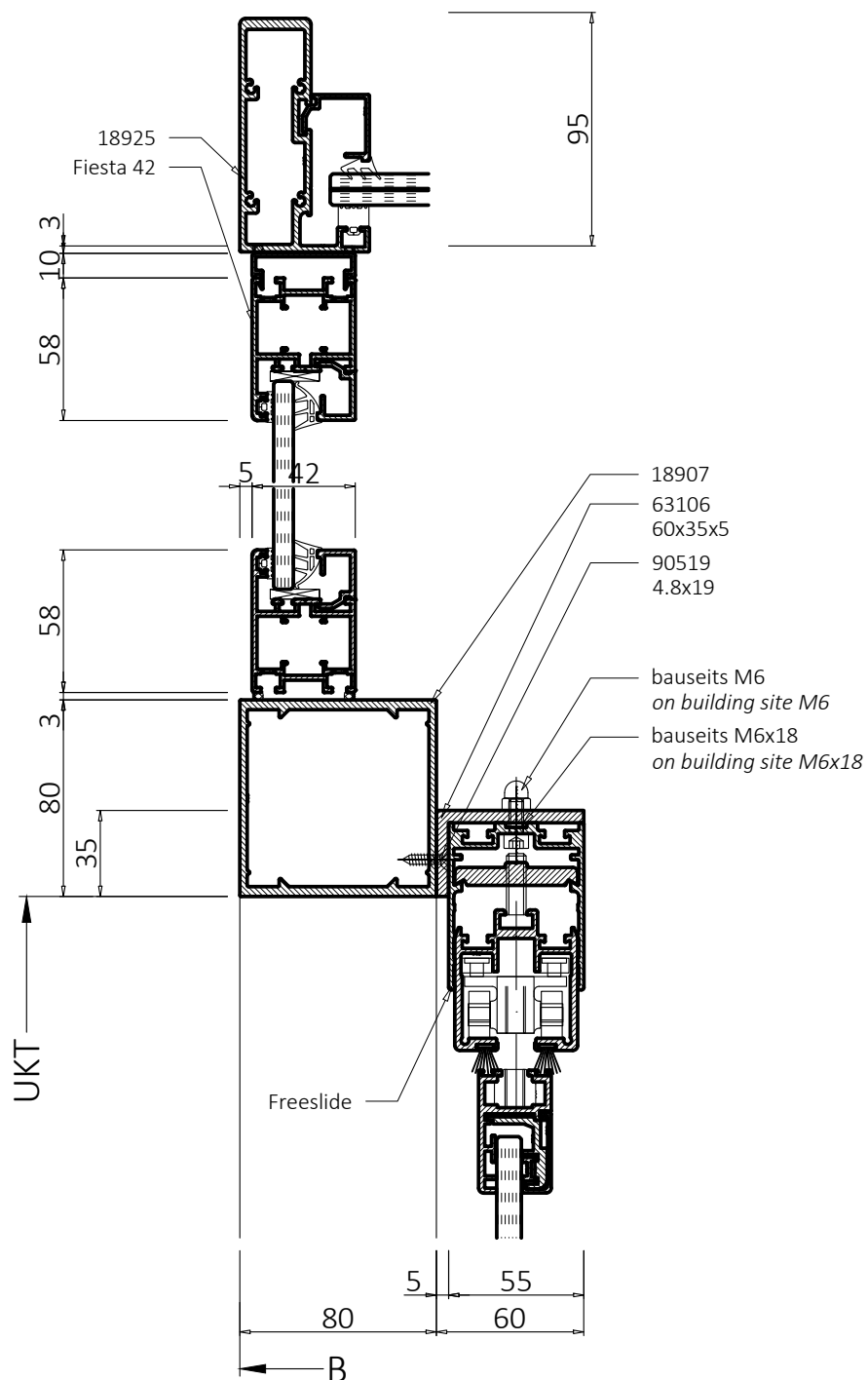
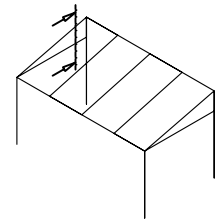




Traverse 80/80 mit Fantasy/Freeslide hinter Traverse hoch, Fiesta 42 und Sparren 95

PRIM_V23

Masstab 1:3

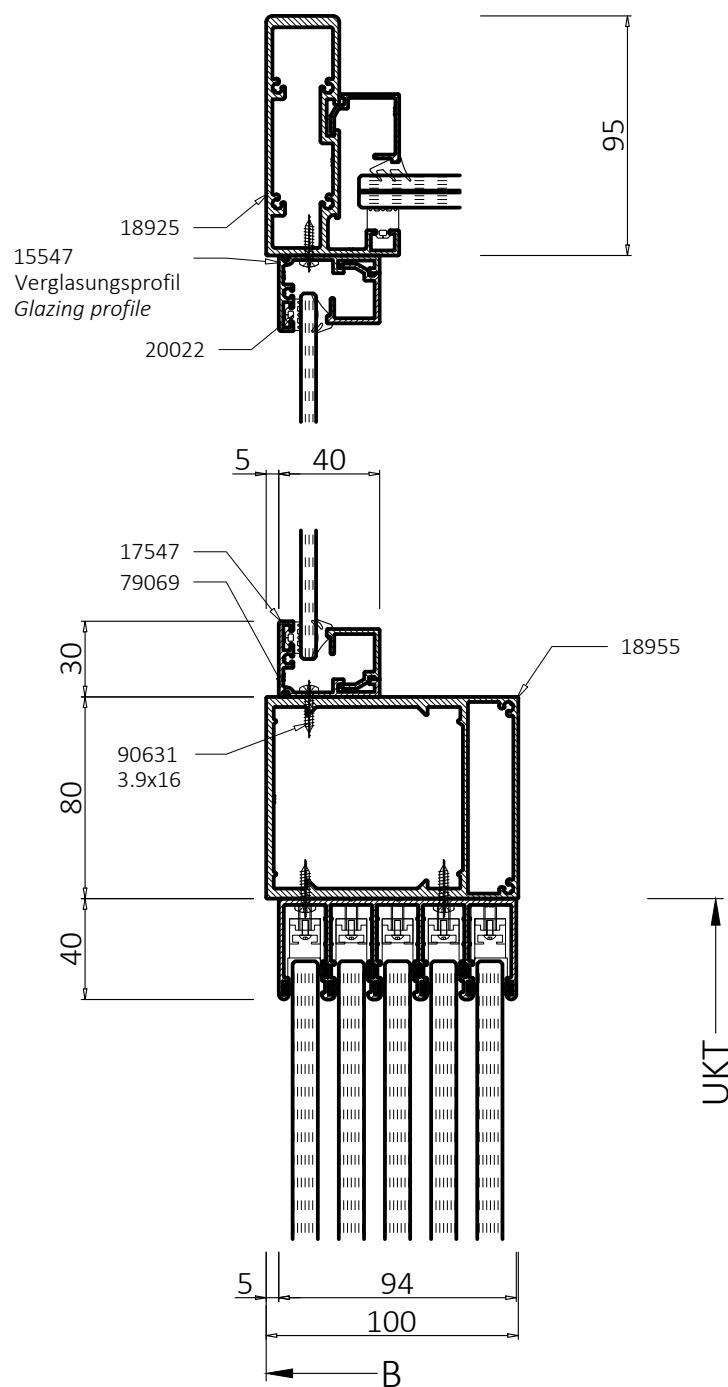
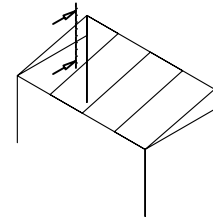




Traverse 80/100 mit VG15, Verglasungsprofilen und Sparren 95

PRIM_V24

Masstab 1:3

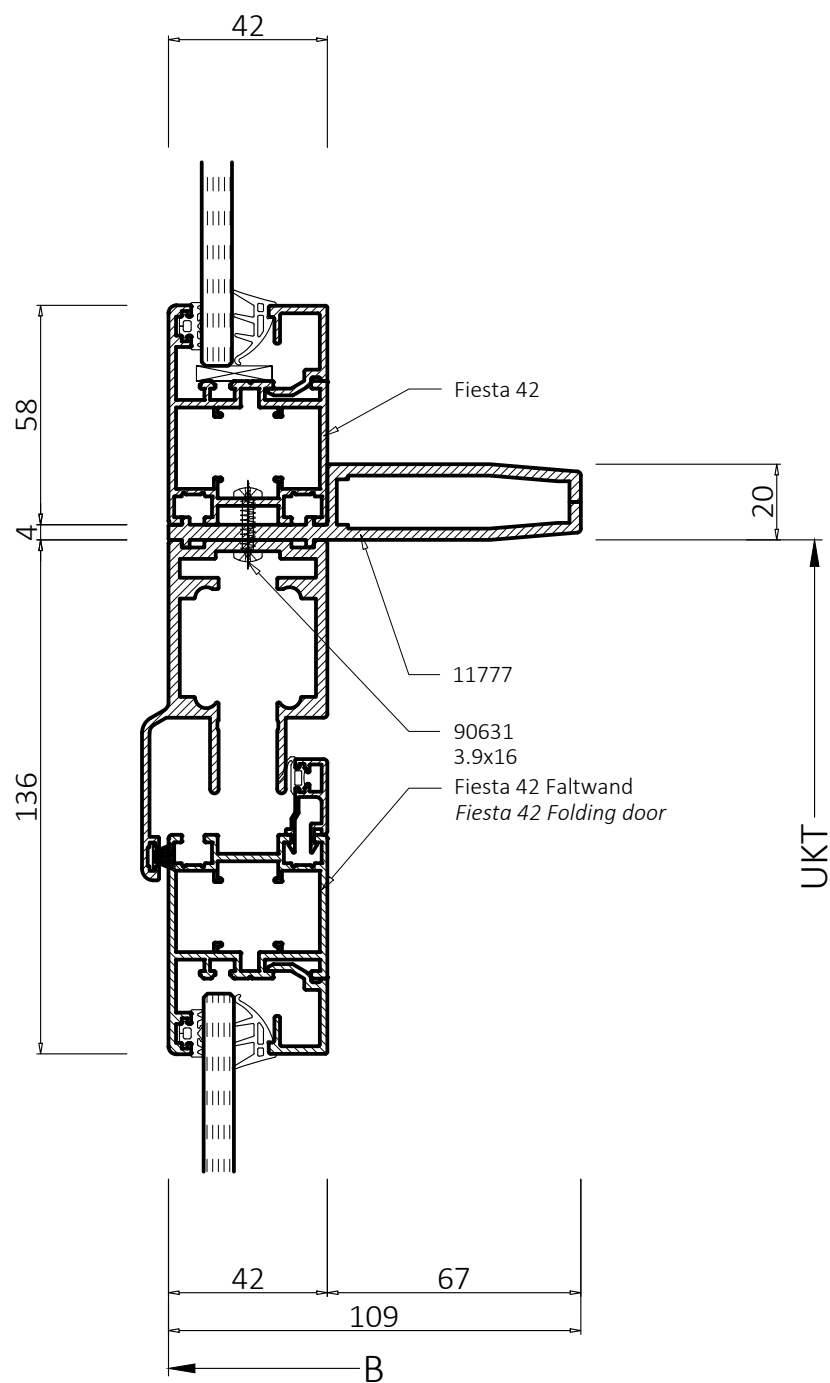
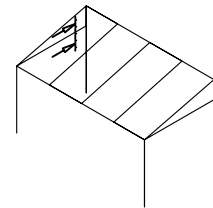




Verstärkungsprofil 11777 mit Fiesta 42 Festelement und Fiesta 42 Faltelement

PRIM_V25

Masstab 1:2

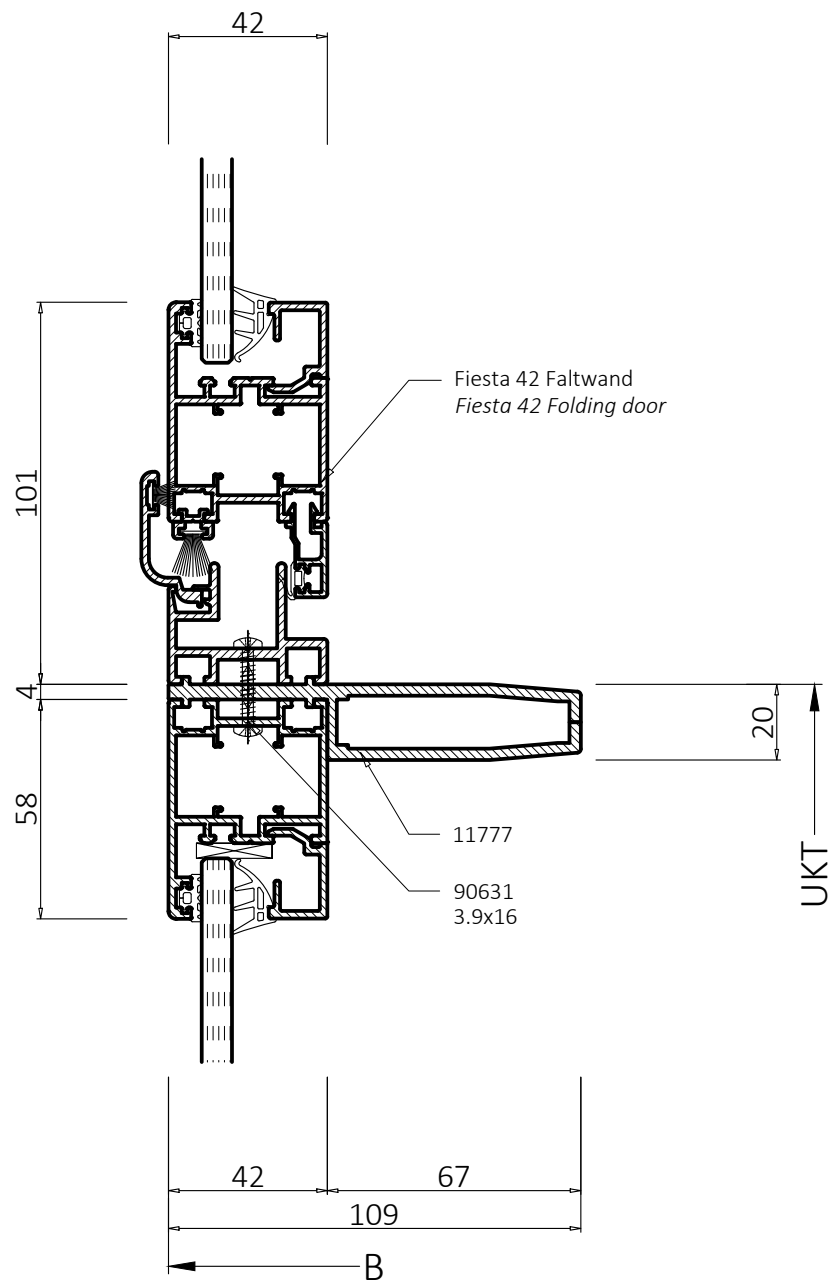
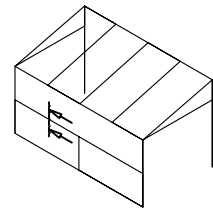




Verstärkungsprofil 11777 mit Fiesta 42 Faltelement und Fiesta 42 Festelement

PRIM_V26

Masstab 1:2

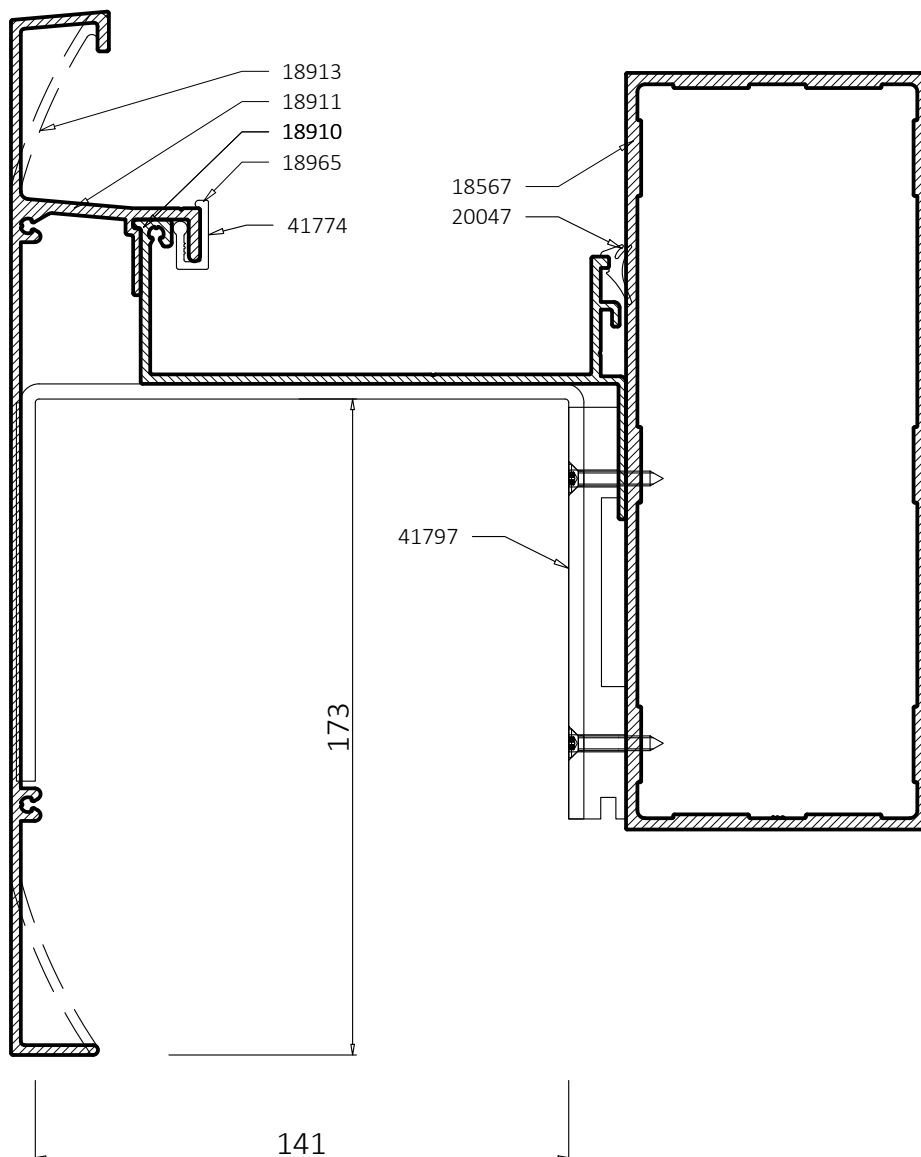
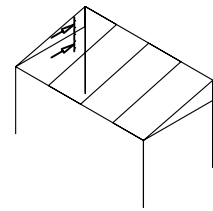




Traverse 200/80 mit Blende 276 für Beschattung

PRIM_V67

Masstab 1:2

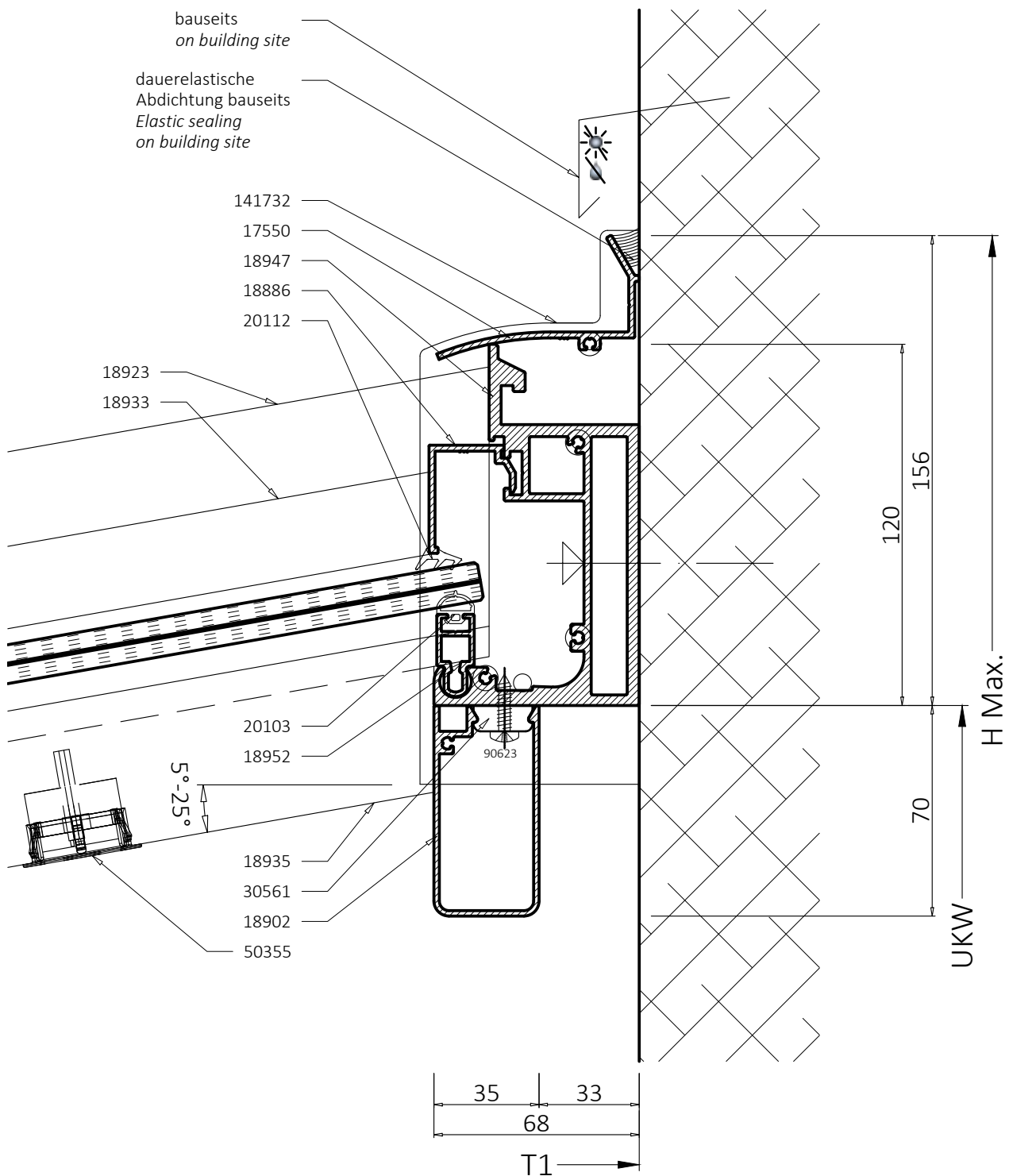
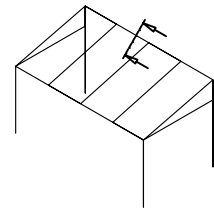




Wandanschluss einteilig mit Sparren 95, Kabelkanal klein und Lichtleiste

PRIM_V27

Masstab 1:2

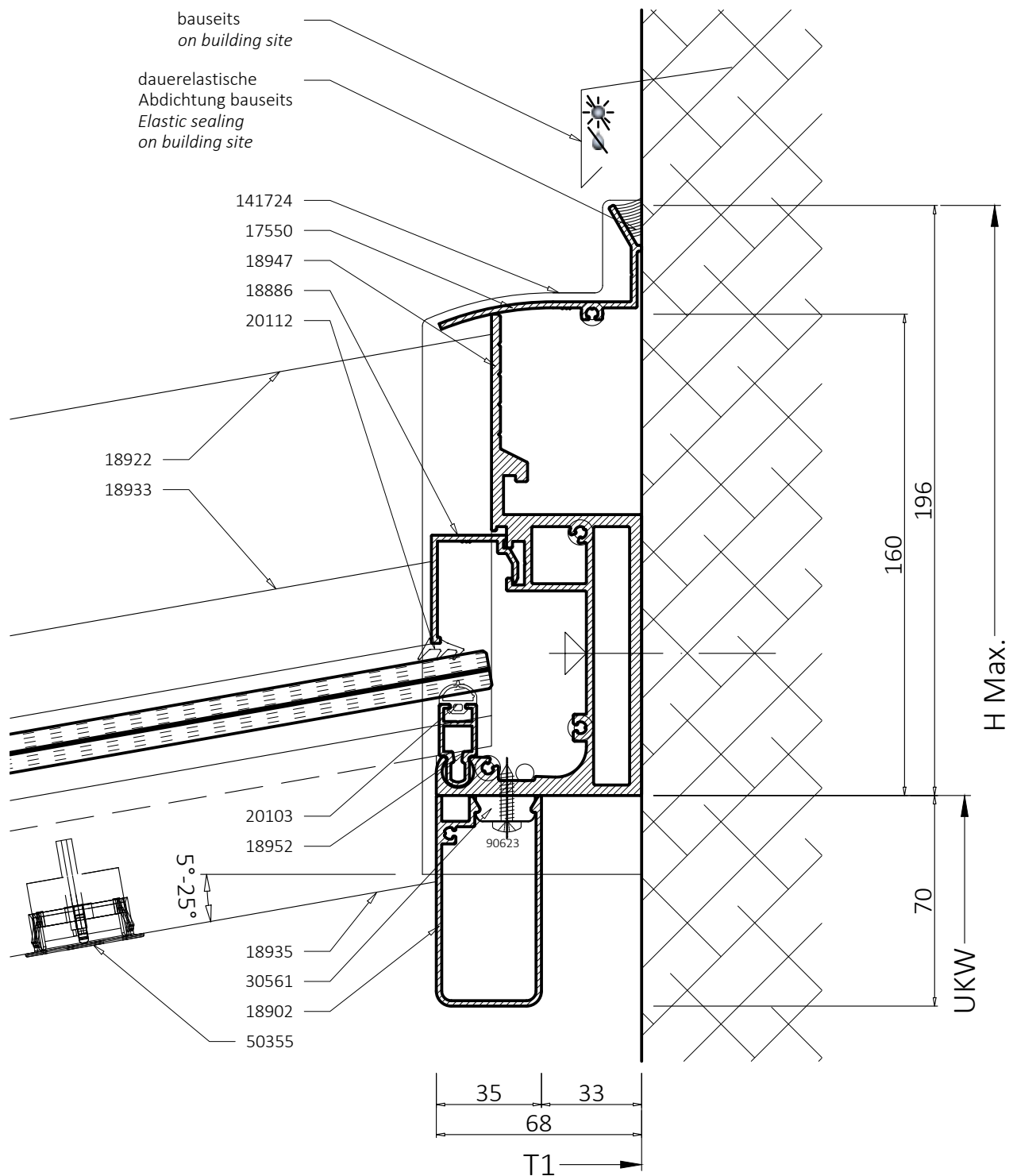
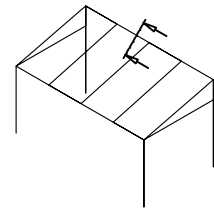




Wandanschluss einteilig mit Sparren 135s/135b, Kabelkanal klein und Lichtleiste

PRIM_V28

Massstab 1:2

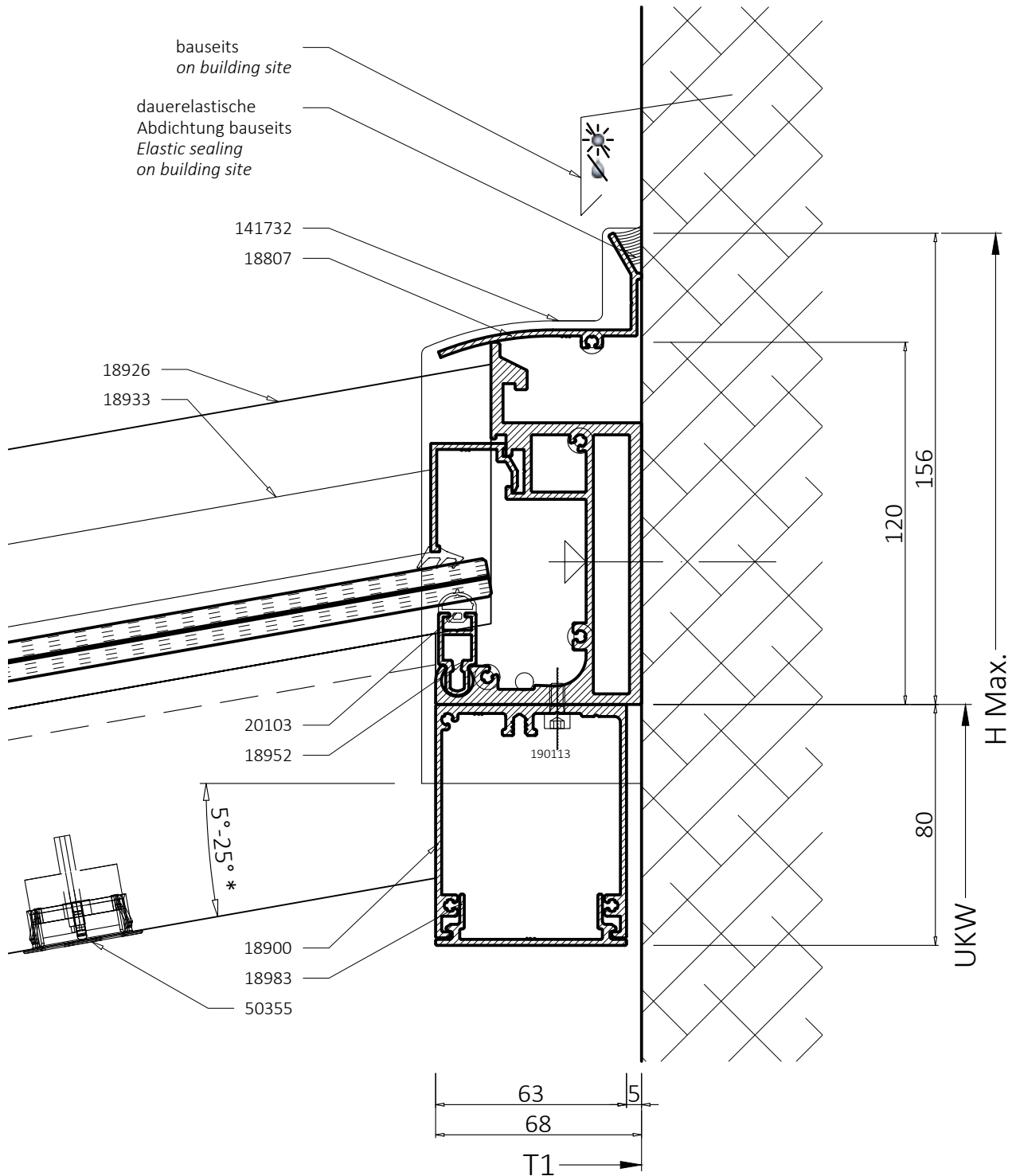
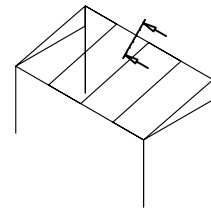




Wandanschluss einteilig mit Sparren 165i, Kabelkanal gross

PRIM_V30

Masstab 1:2



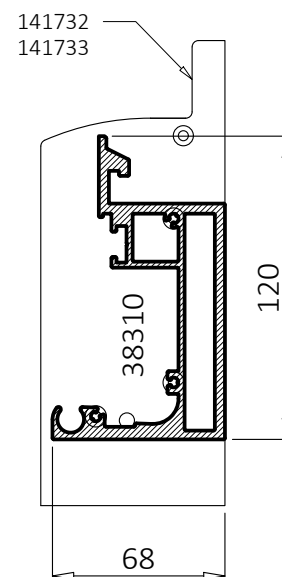
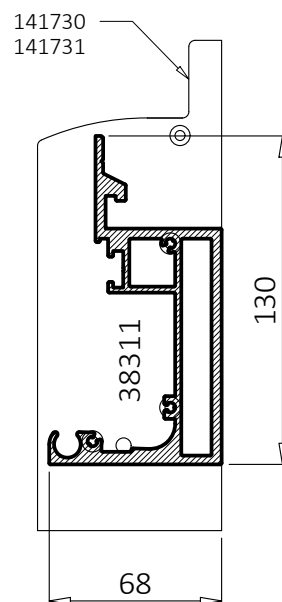
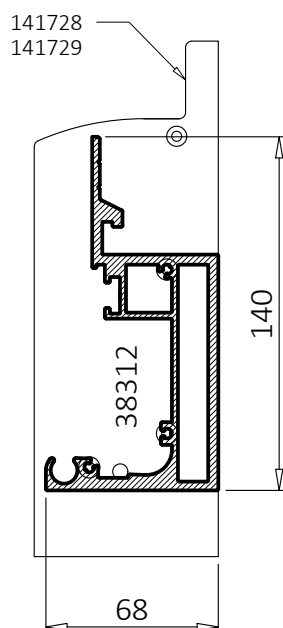
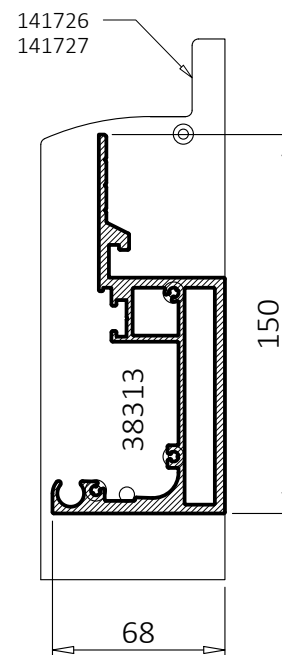
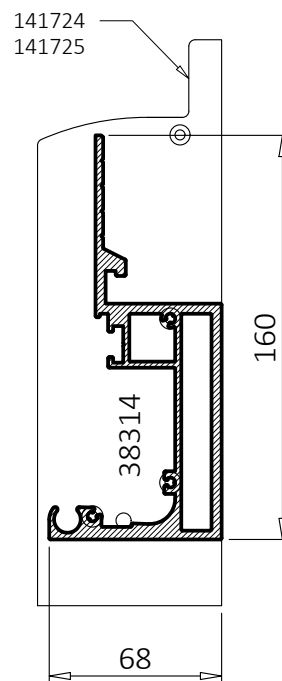
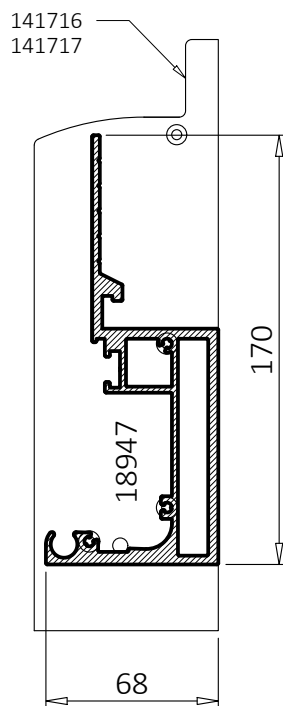
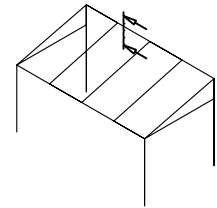
*nur in Kombination mit Kabelkanal gross erhältlich



Wandanschluss einteilig - Abstufungen in Abhängigkeit zum Sparren

PRIM_V31

Masstab 1:3



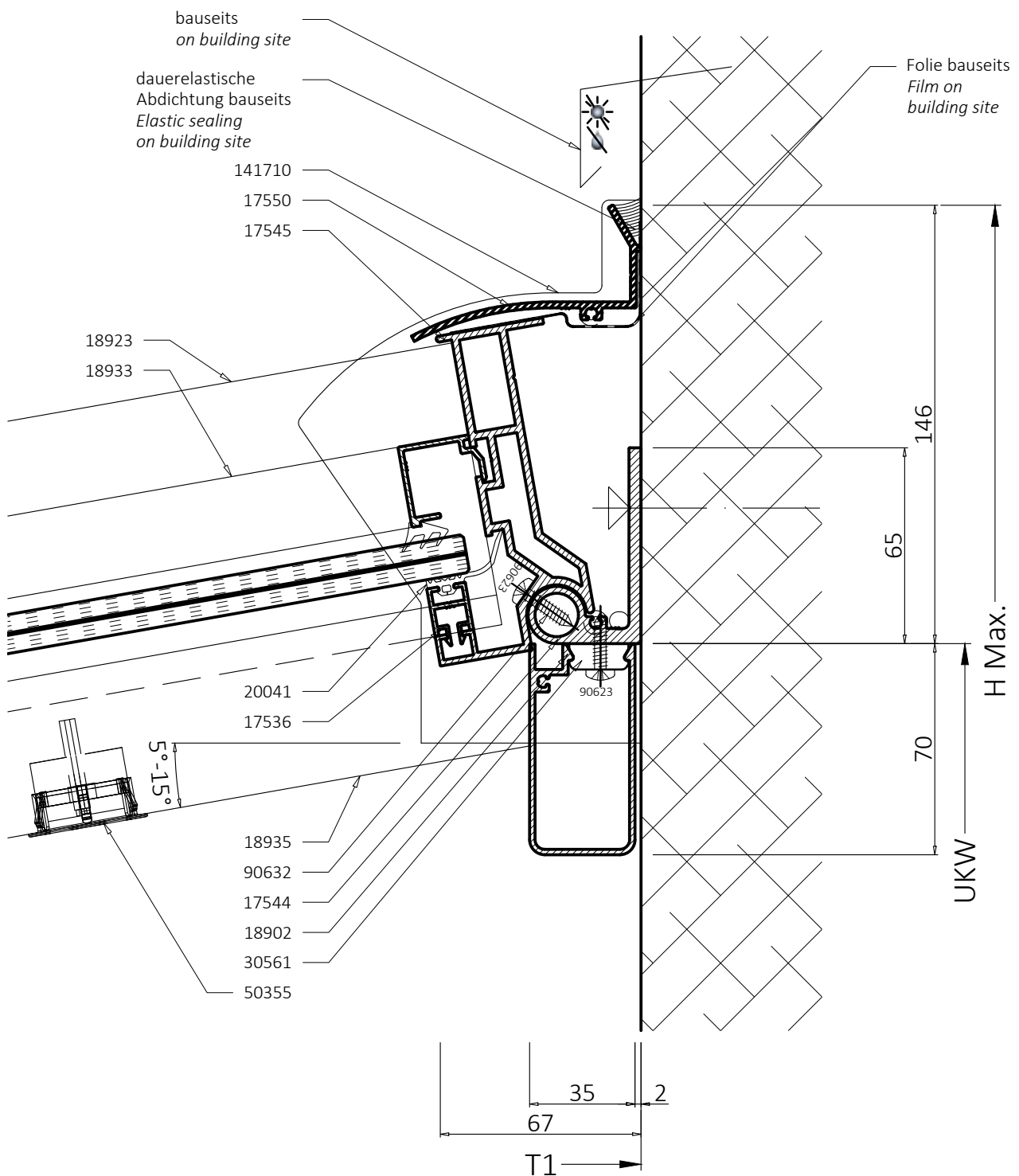
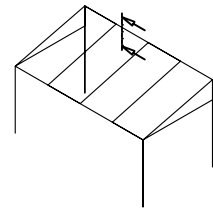
*die Höhe des Profils ist abhängig vom Sparren und der Neigung



Wandanschluss zweiteilig (95), Sparren 95, Kabelkanal klein

PRIM_V33

Massstab 1:2

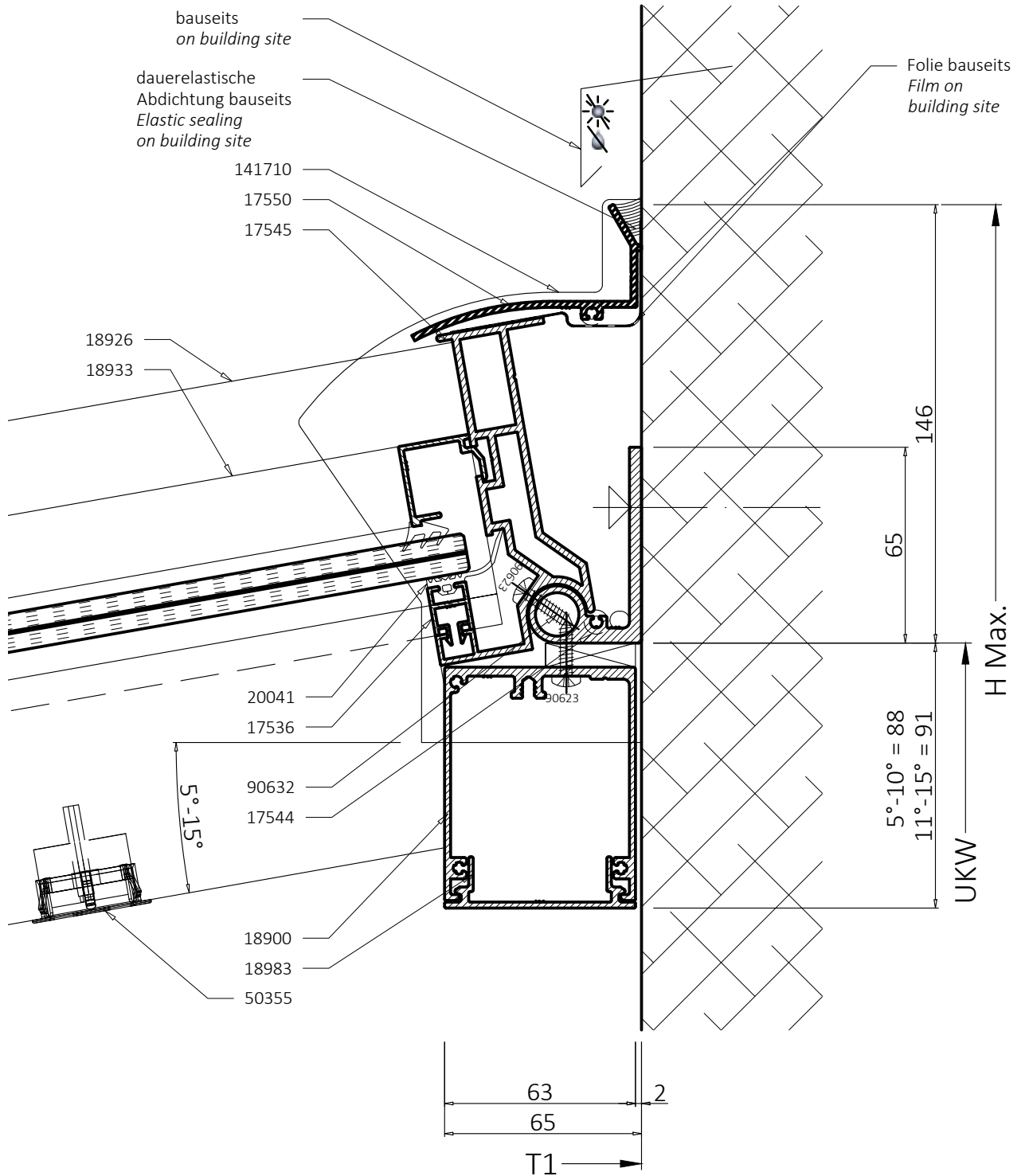
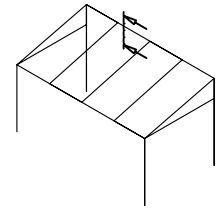




Wandanschluss zweiteilig (95), Sparren 165i, Kabelkanal gross

PRIM_V34

Massstab 1:2



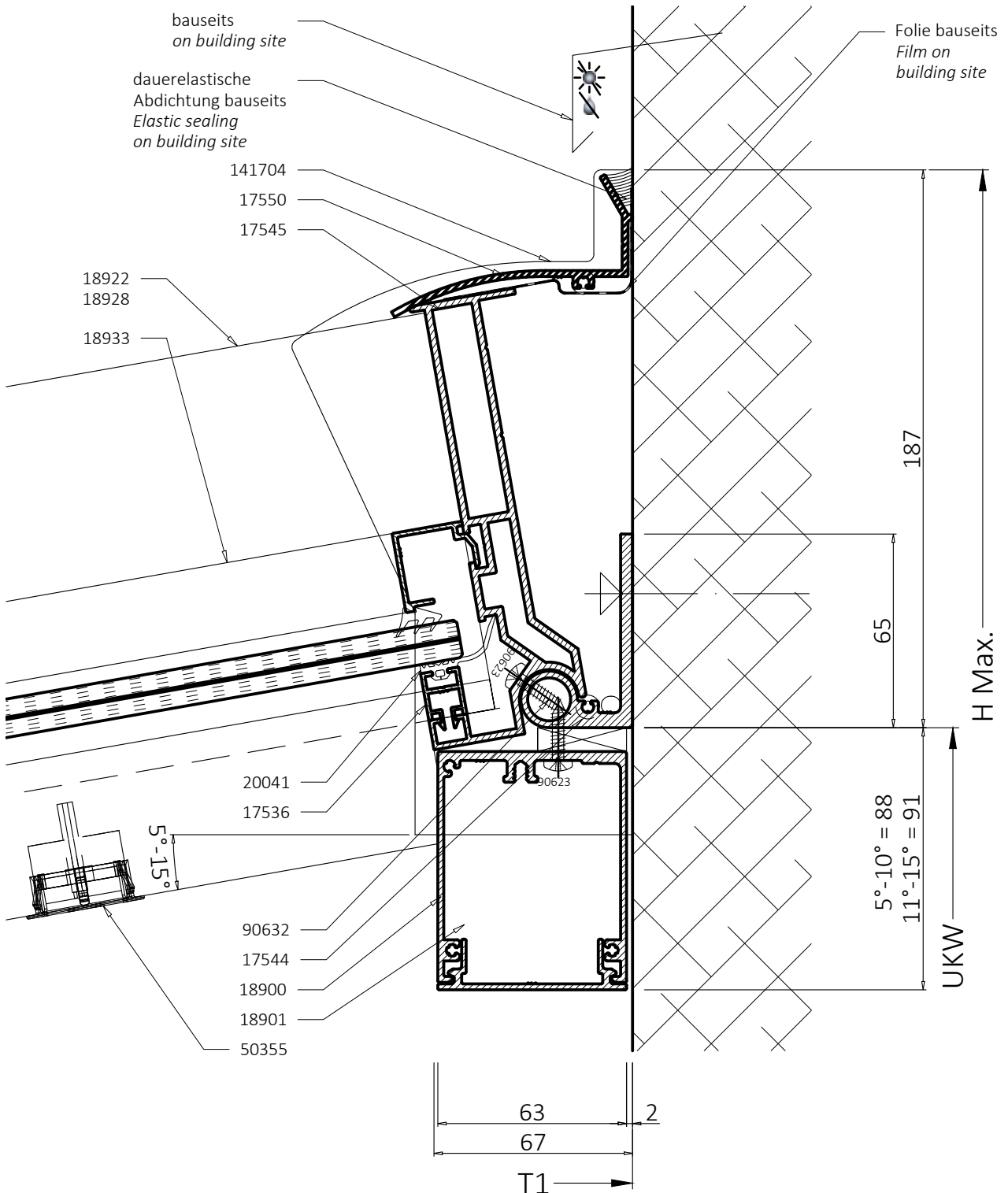
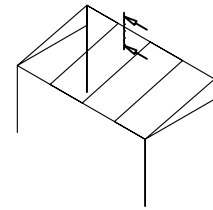
*nur in Kombination mit Kabelkanal gross erhältlich



Wandanschluss zweiteilig (135), Sparren 135s/135b, Kabalkanal gross und Lichtleiste

PRIM_V35

Massstab 1:2

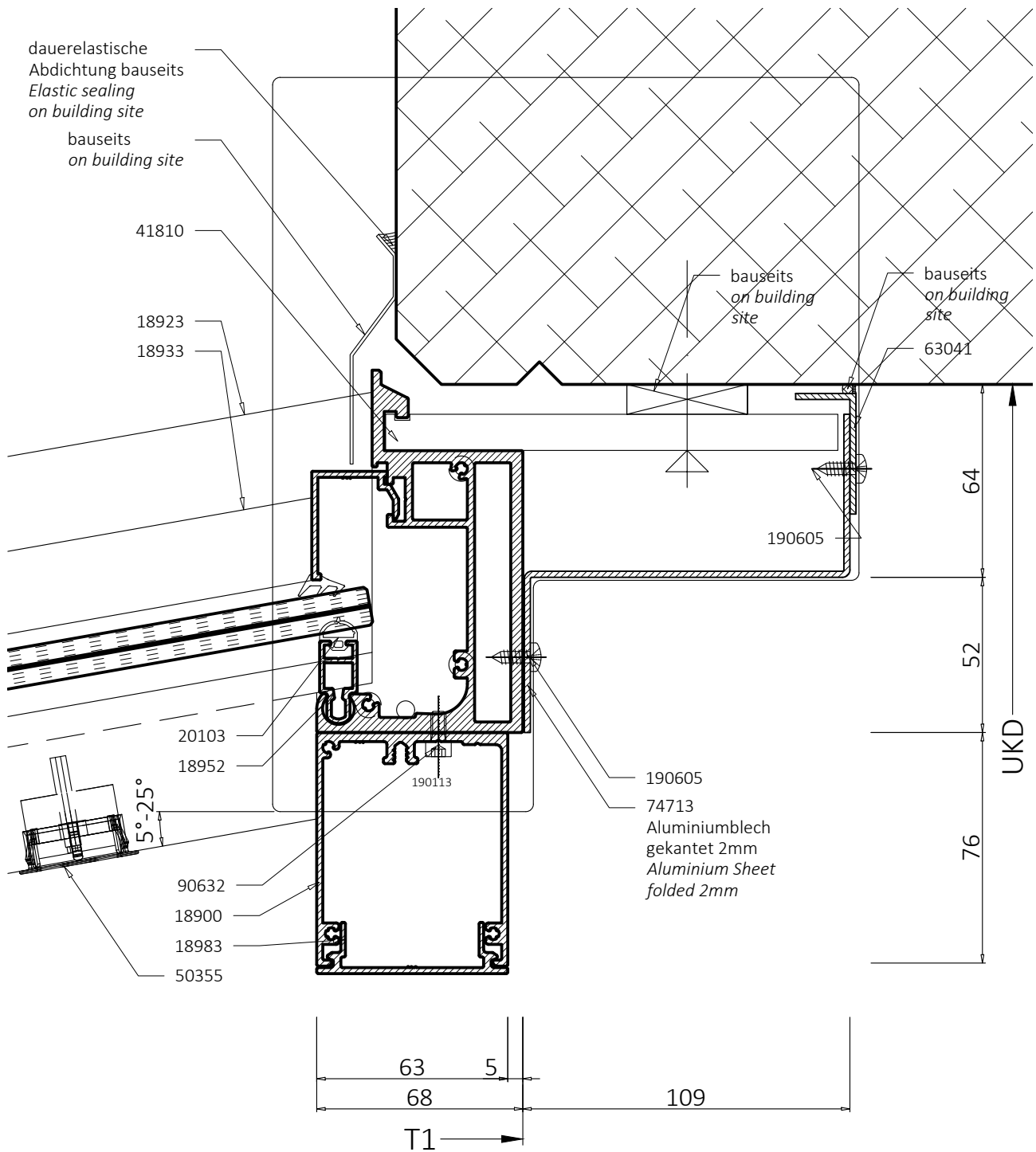
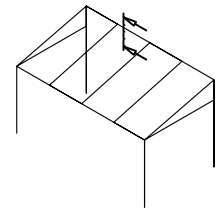




Wandanschluss Balkon, Sparren 135s/135b. Kabelkanal gross und Lichtleiste

PRIM_V36

Massstab 1:2

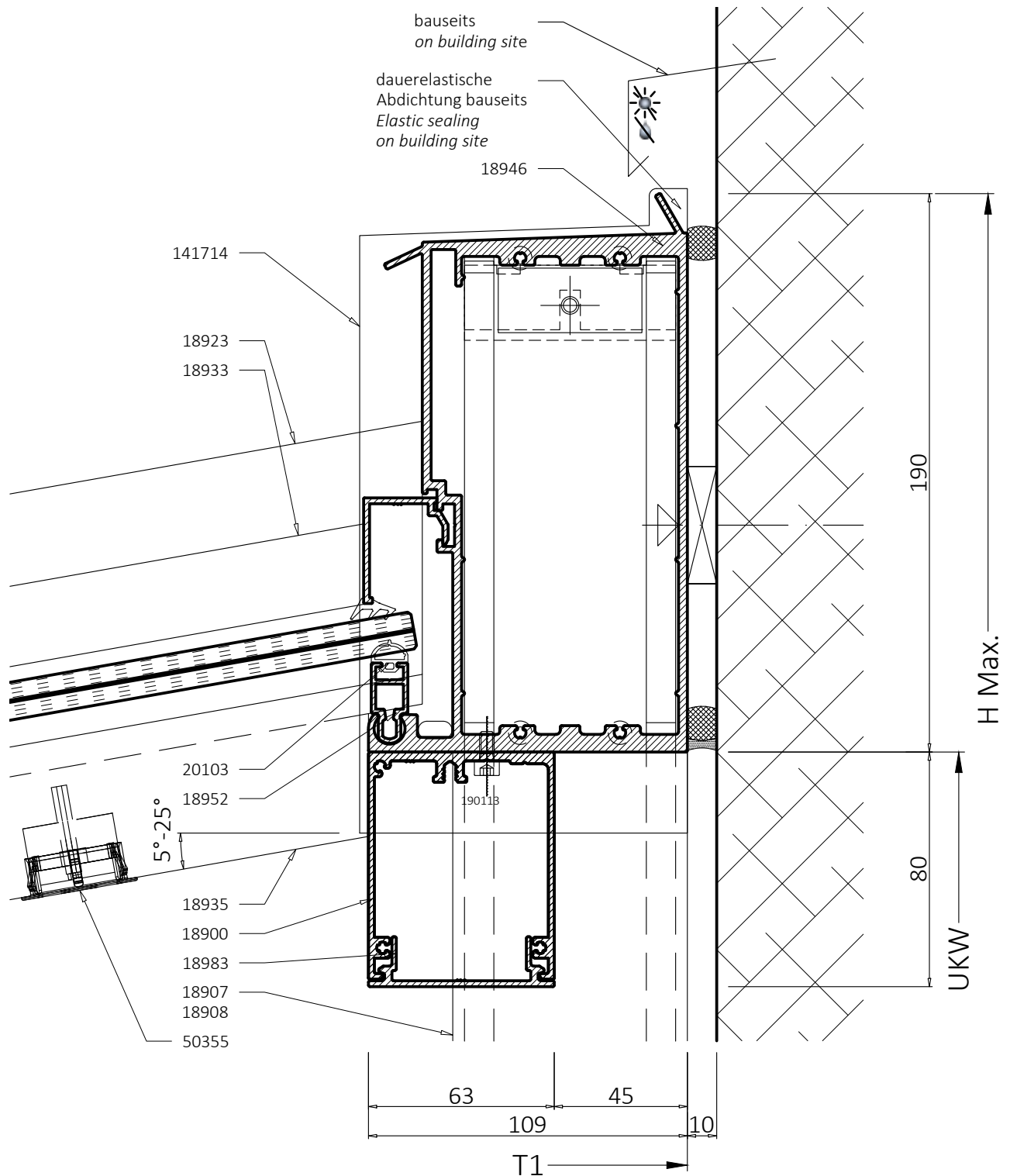
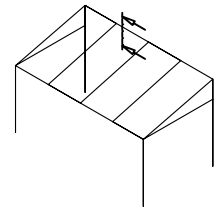




Wandanschluss freitragend, Sparren 95, Kabelkanal gross und Lichtleiste

PRIM_V37

Massstab 1:2

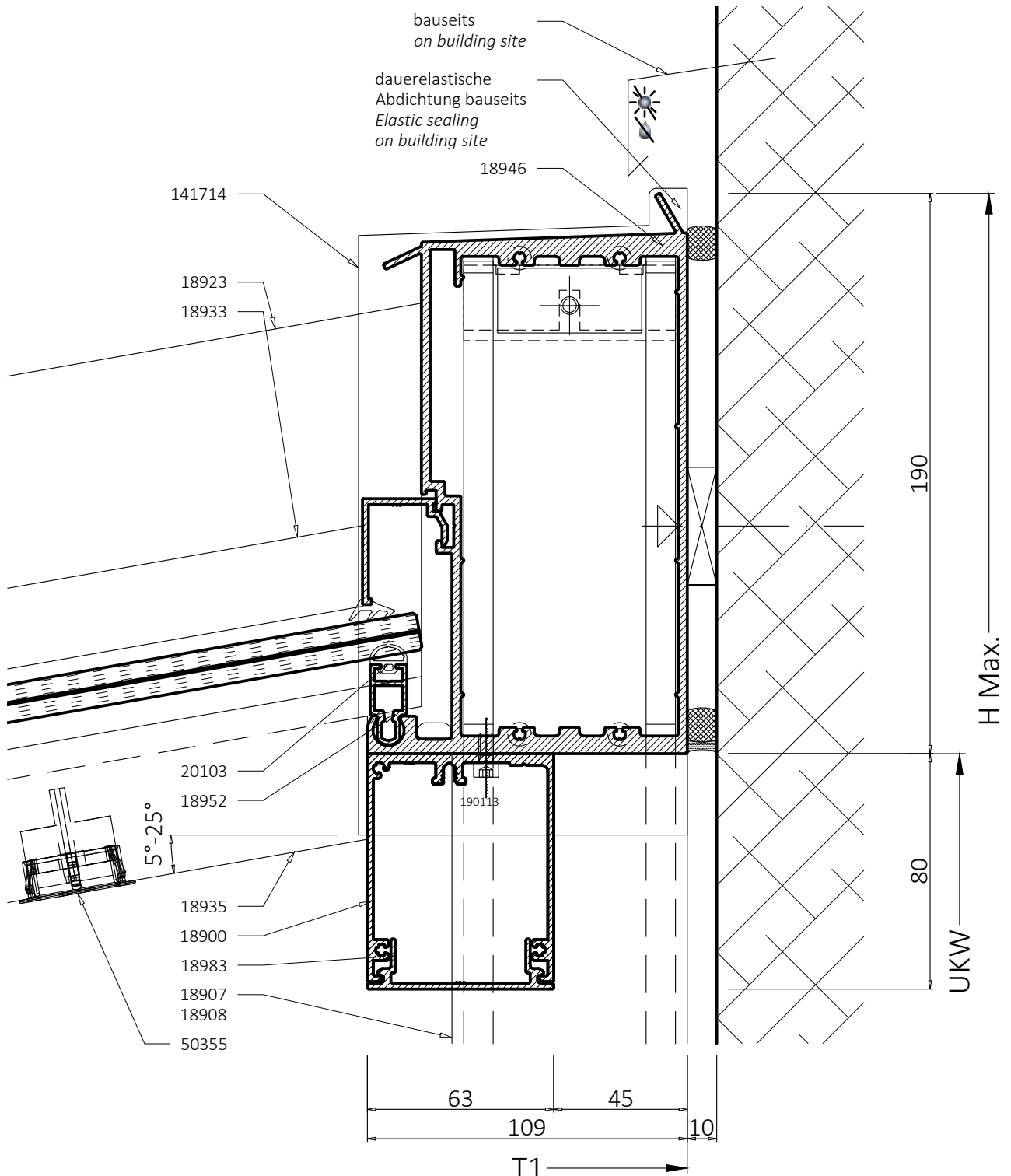
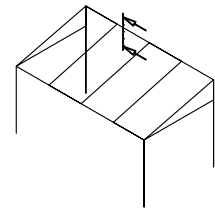




Wandanschluss freitragend, Sparren 135s/135b, Kabelkanal gross und Lichtleiste

PRIM_V38

Massstab 1:2

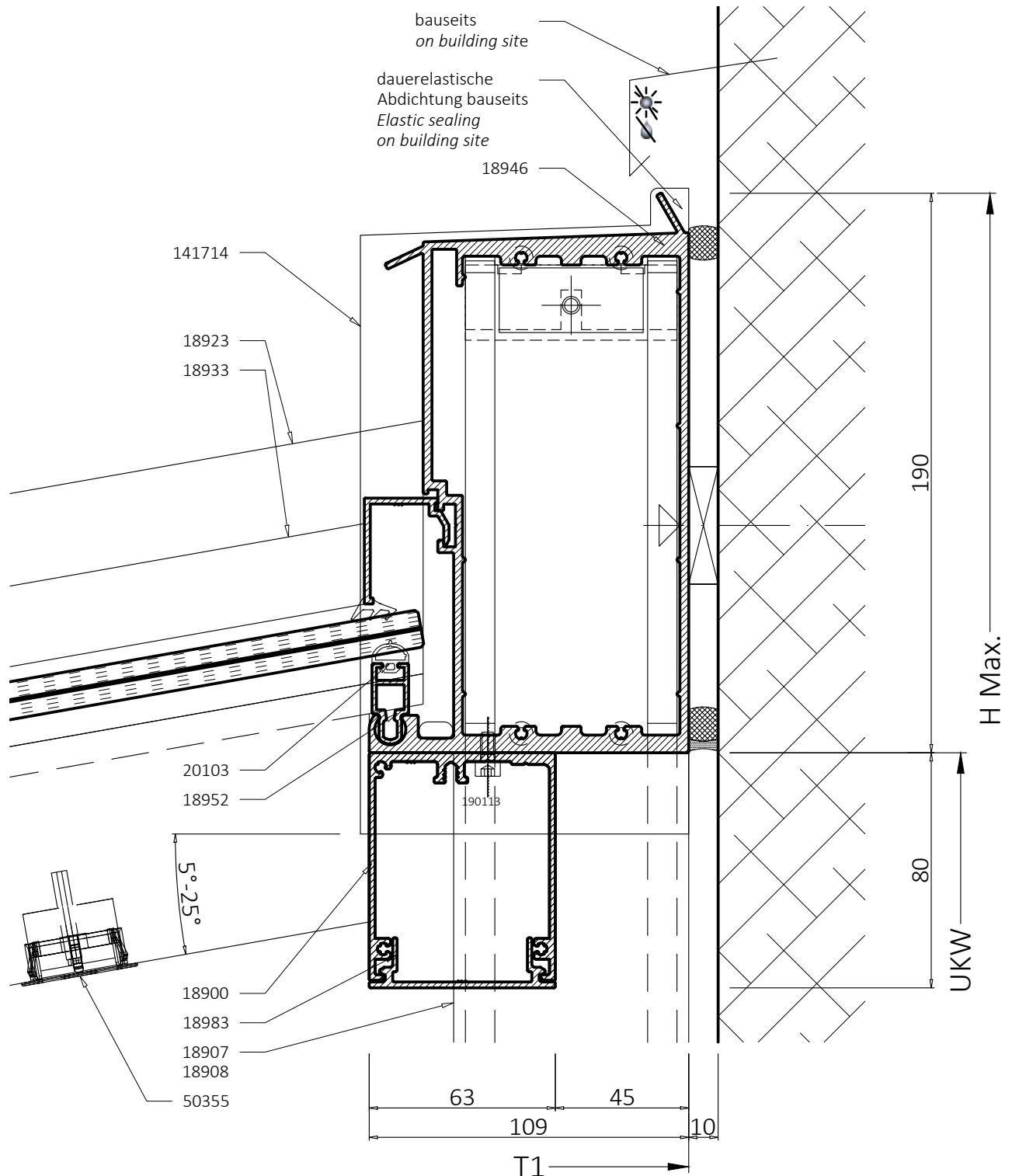
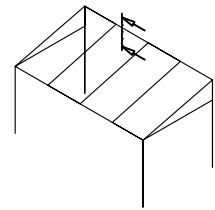




Wandanschluss freitragend, Sparren 165i, Kabelkanal gross

PRIM_V40

Massstab 1:2

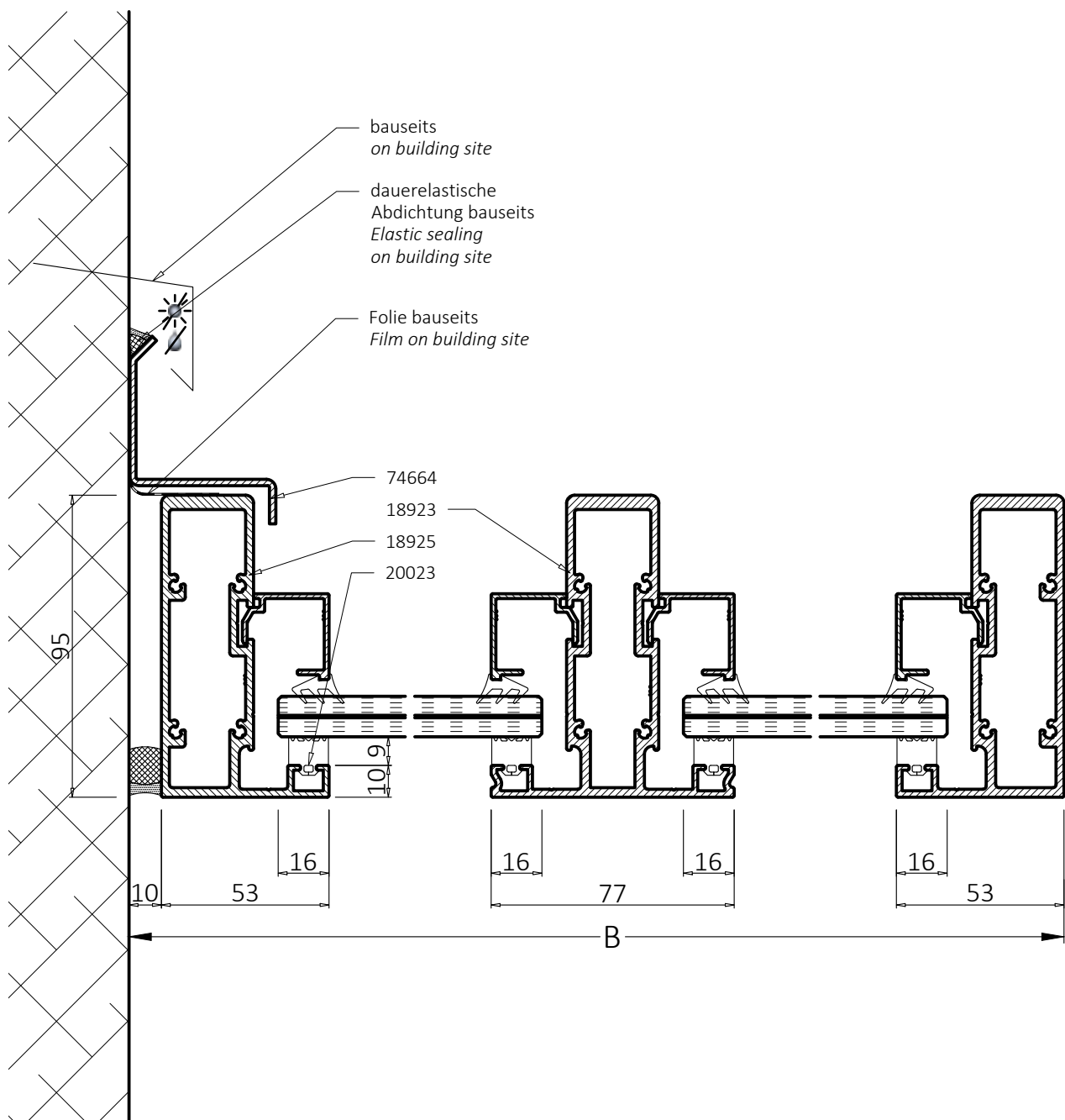
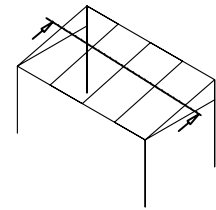




Sparren 95 mit Randsparren 95 als Wandsparren

PRIM_V41

Masstab 1:2

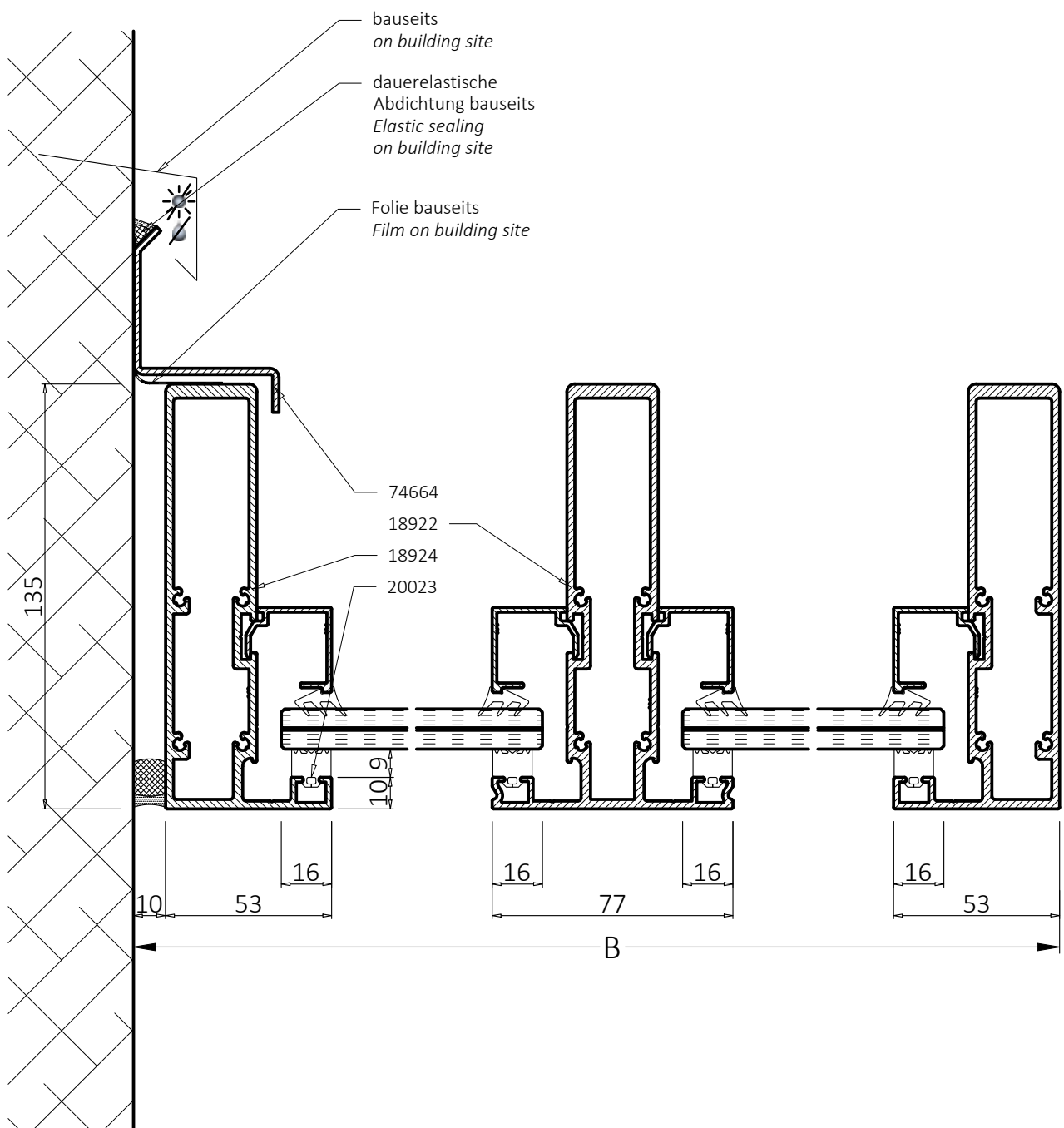
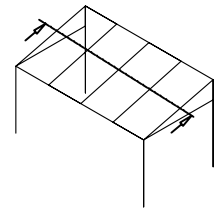




Sparren 135s mit Randsparren 135s als Wandsparren

PRIM_V42

Masstab 1:2

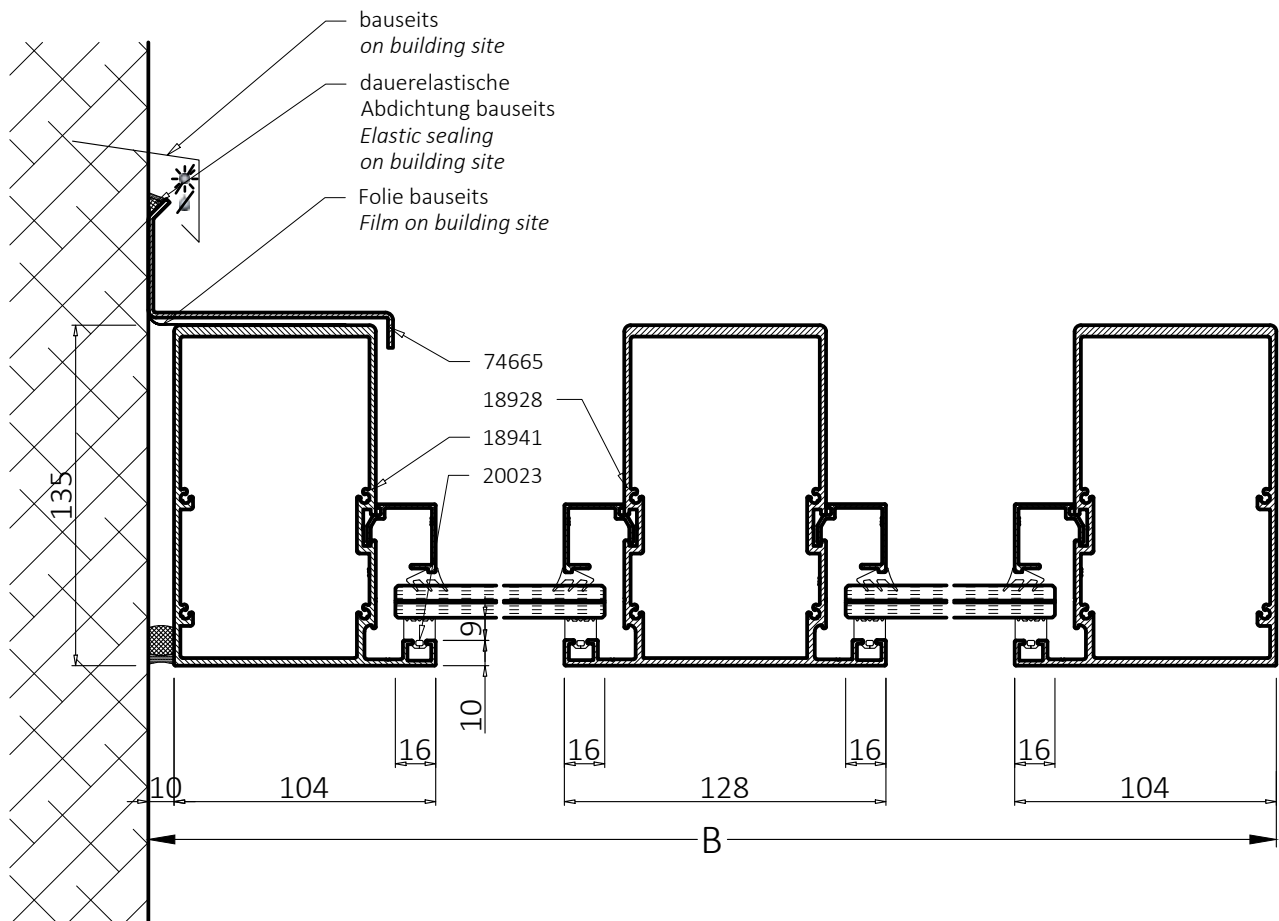
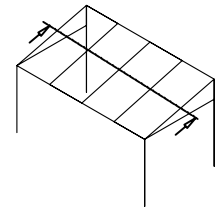




Sparren 135b mit Randsparren 135b als Wandsparren

PRIM_V43

Masstab 1:3

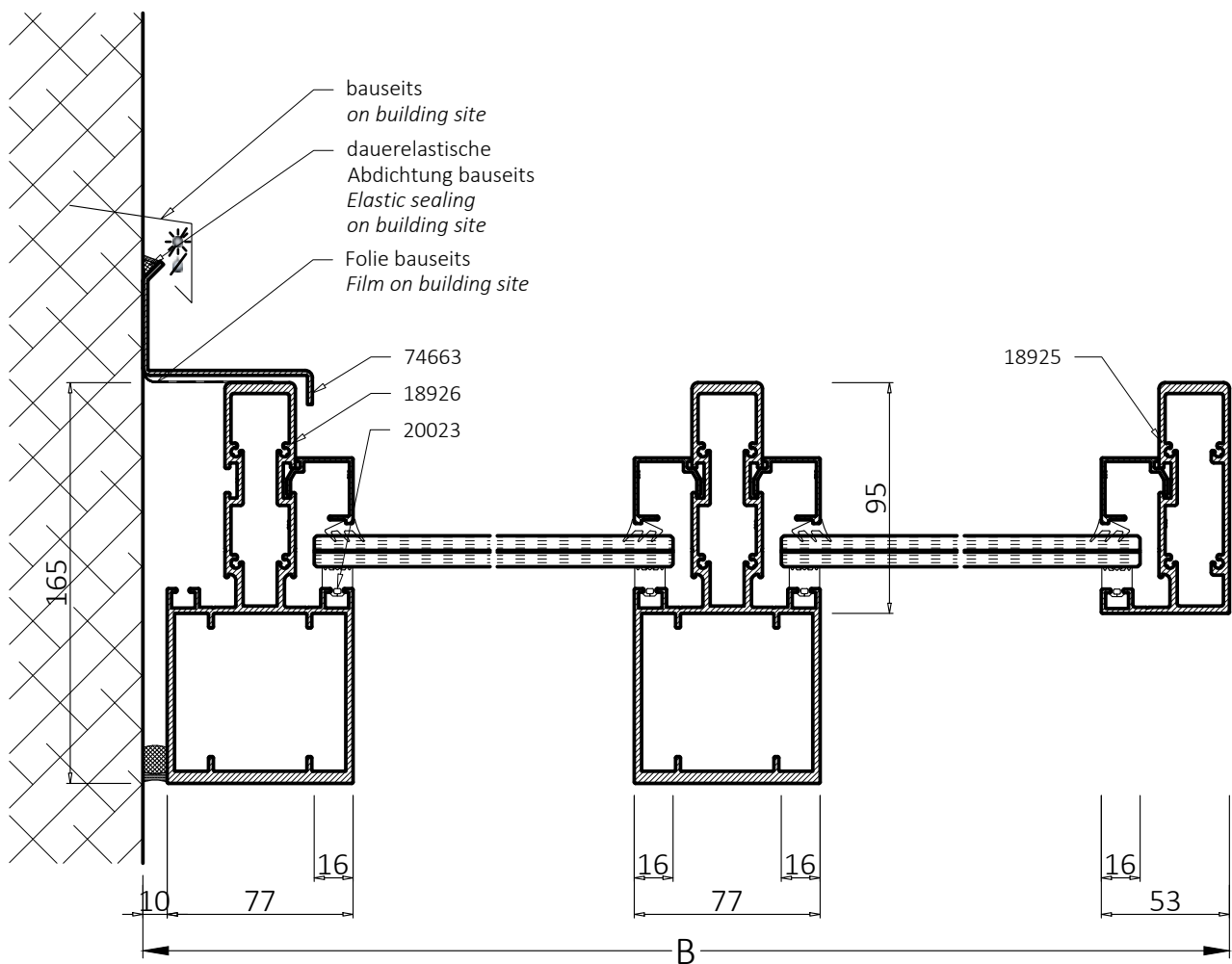
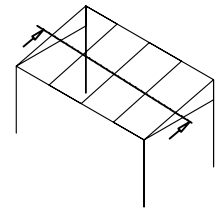




Sparren 165i mit Sparren 165i als Wandsparren und Randsparren 95

PRIM_V44

Massstab 1:3

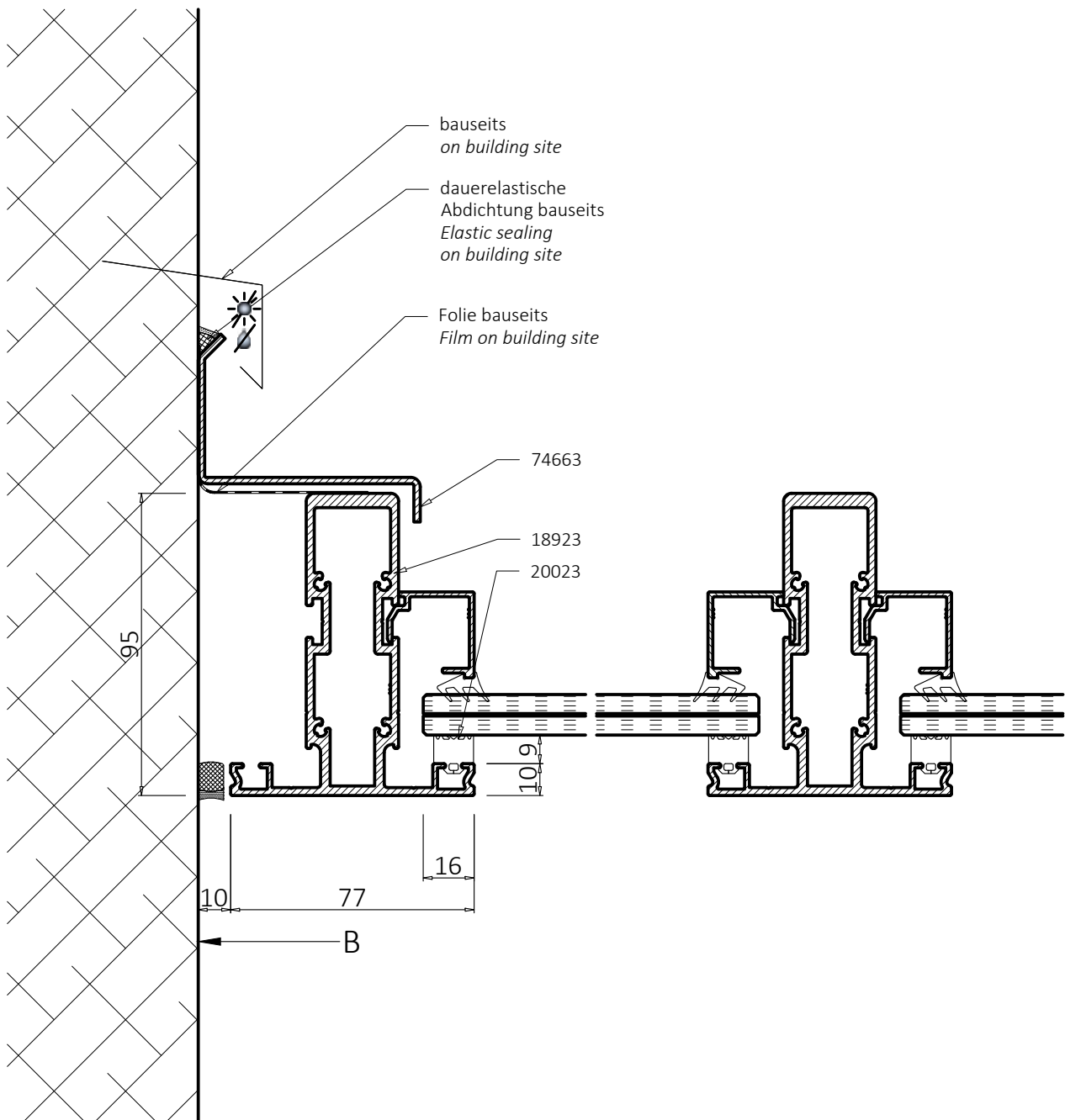
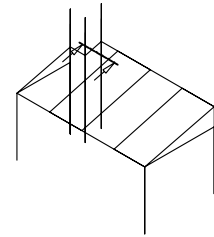




Sparren 95s mit Feldsparren 95s als Wandsparren

PRIM_V45

Massstab 1:2

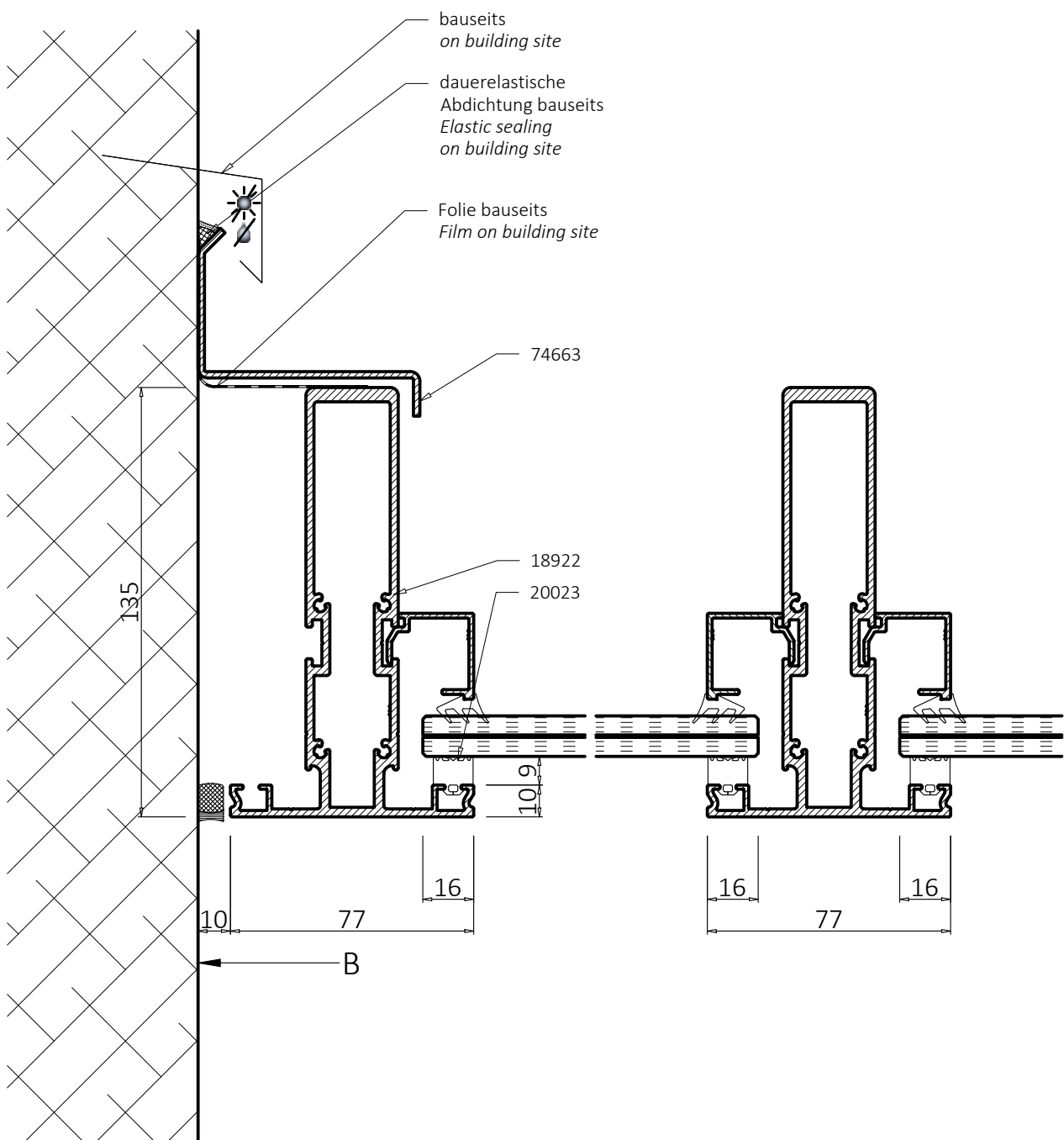
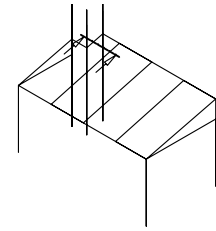




Sparren 135s mit Feldsparren 135s als Wandsparren

PRIM_V46

Massstab 1:2

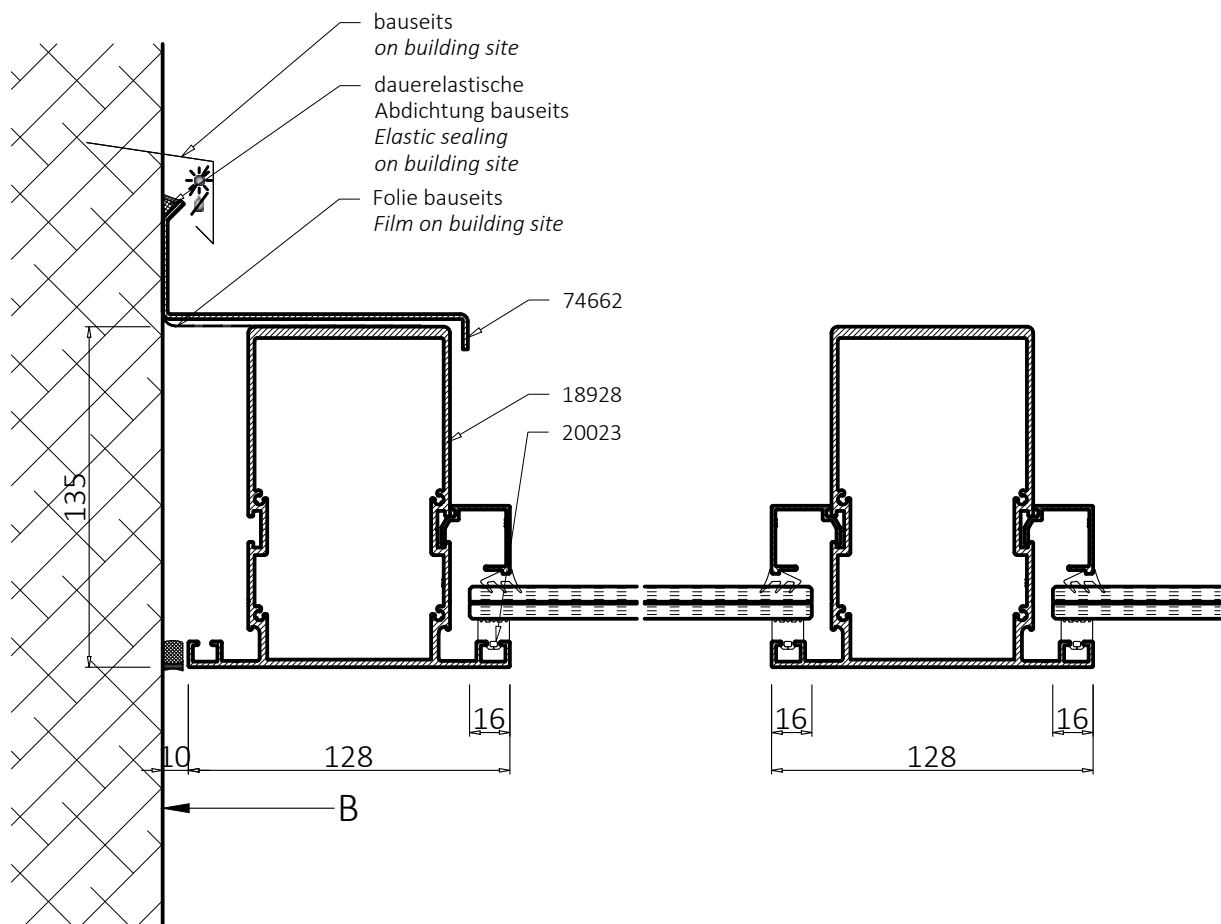
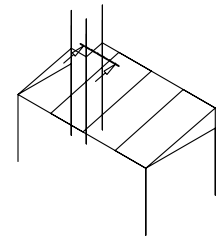




Sparren 135b mit Feldsparren 135b als Wandsparren

PRIM_V47

Masstab 1:2

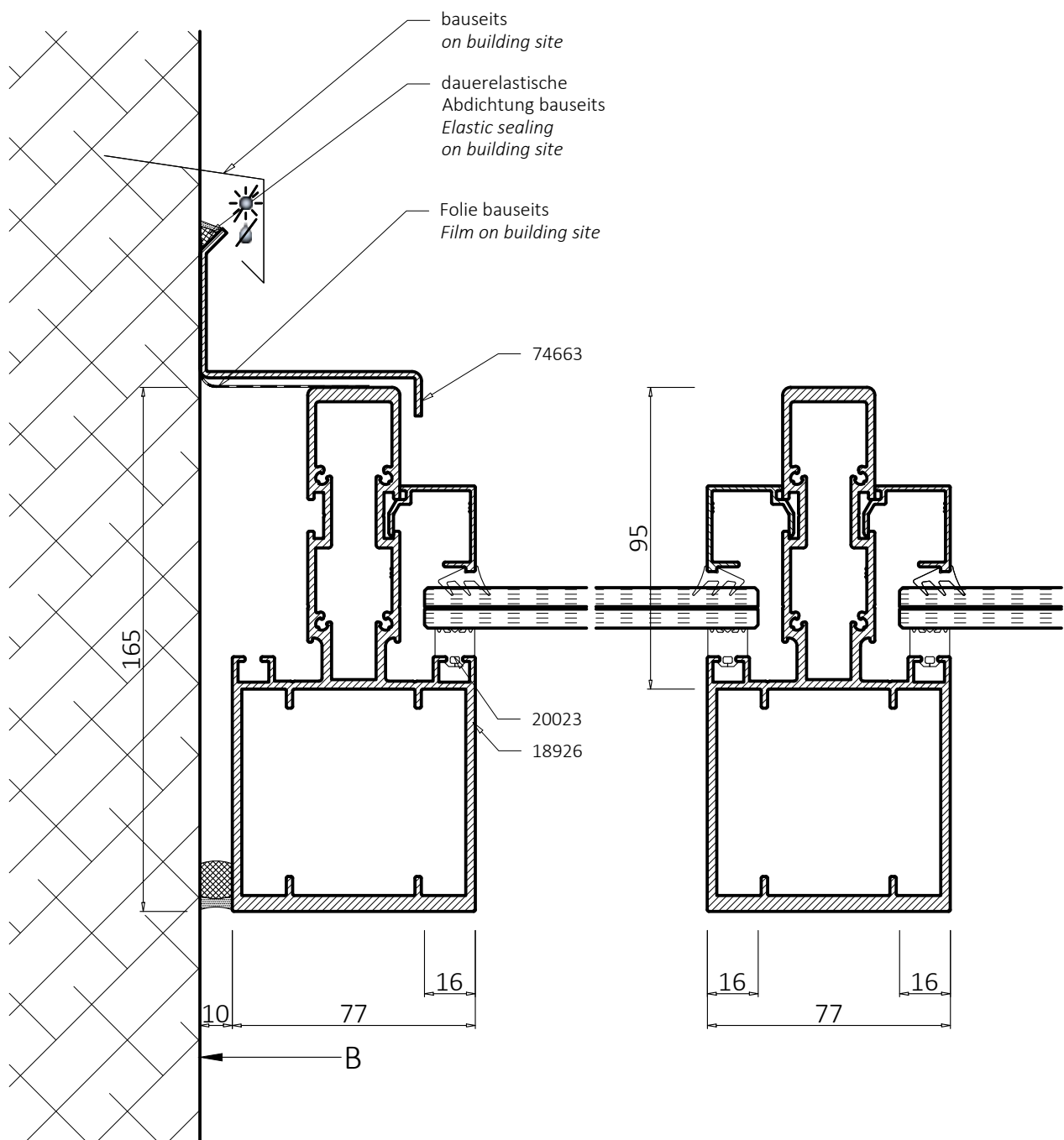
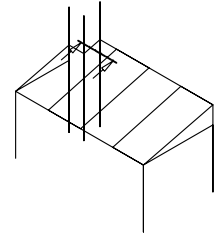




Sparren 165i mit Feldsparren 165i als Wandsparren

PRIM_V49

Massstab 1:2

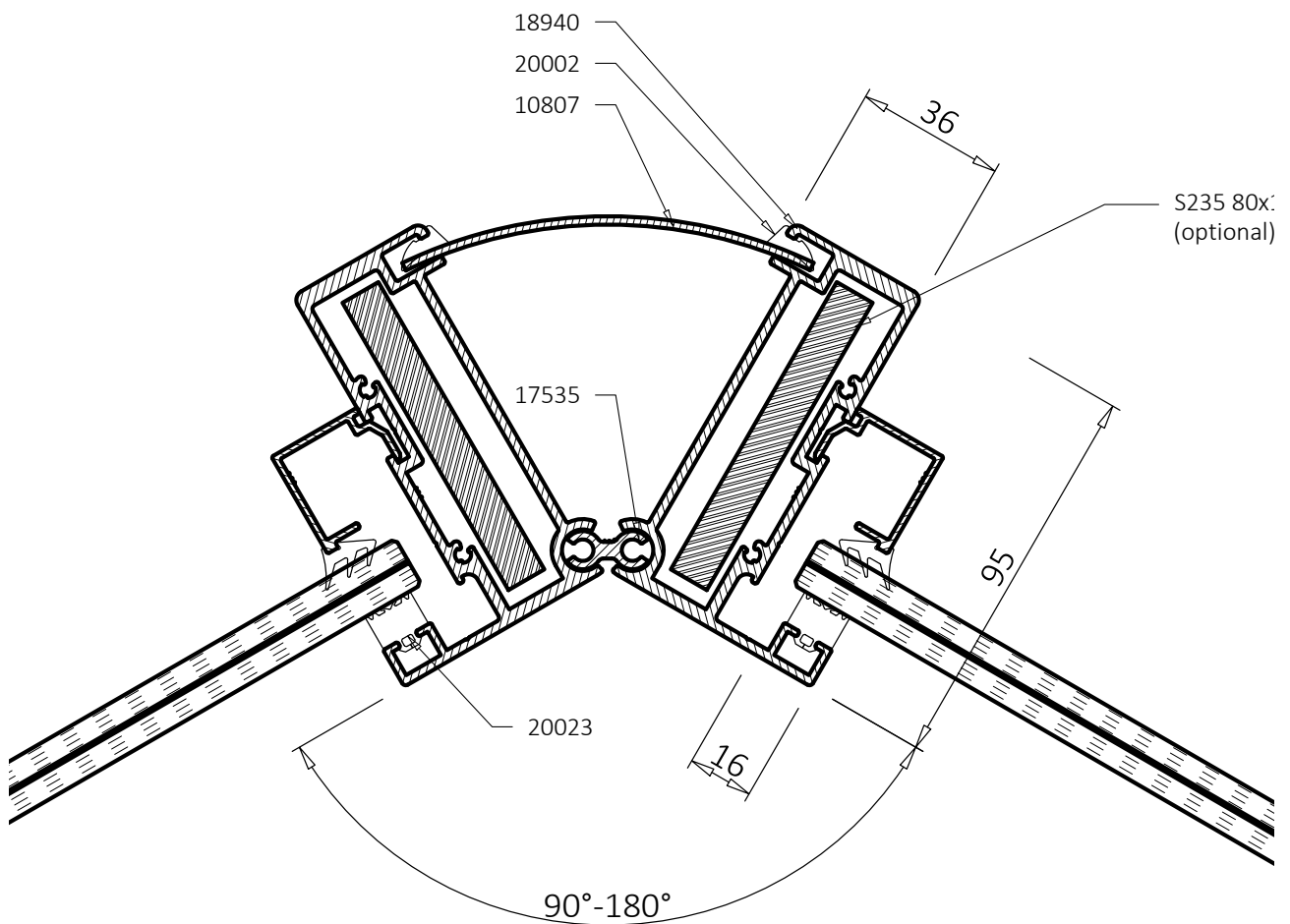
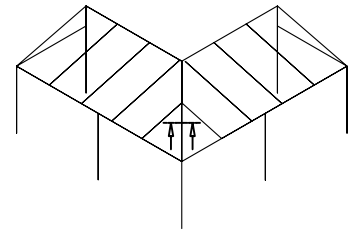




Gratsparren 95

PRIM_V50

Masstab 1:2

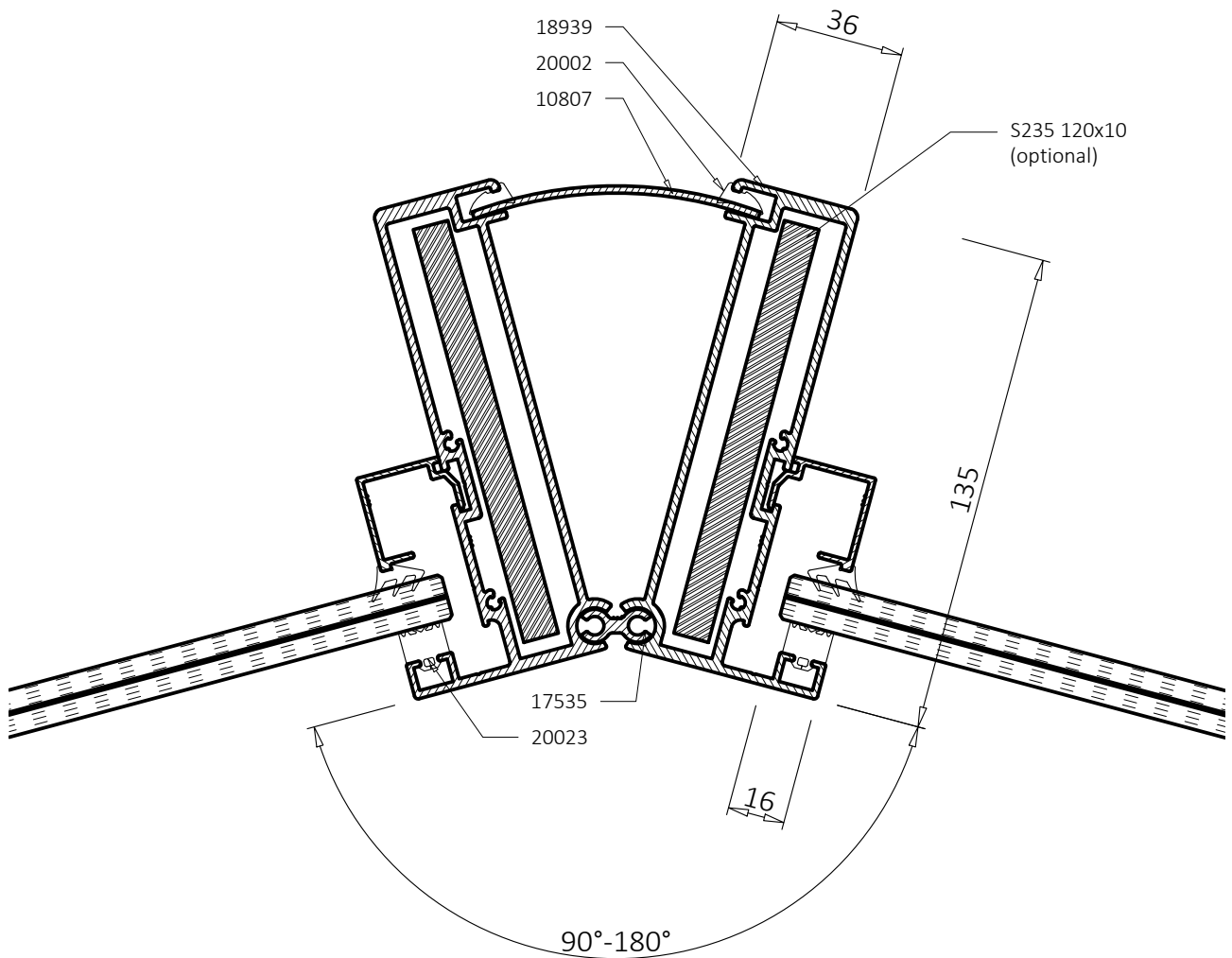
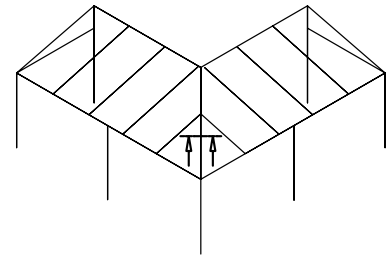




Gratparren 135s

PRIM_V51

Masstab 1:2

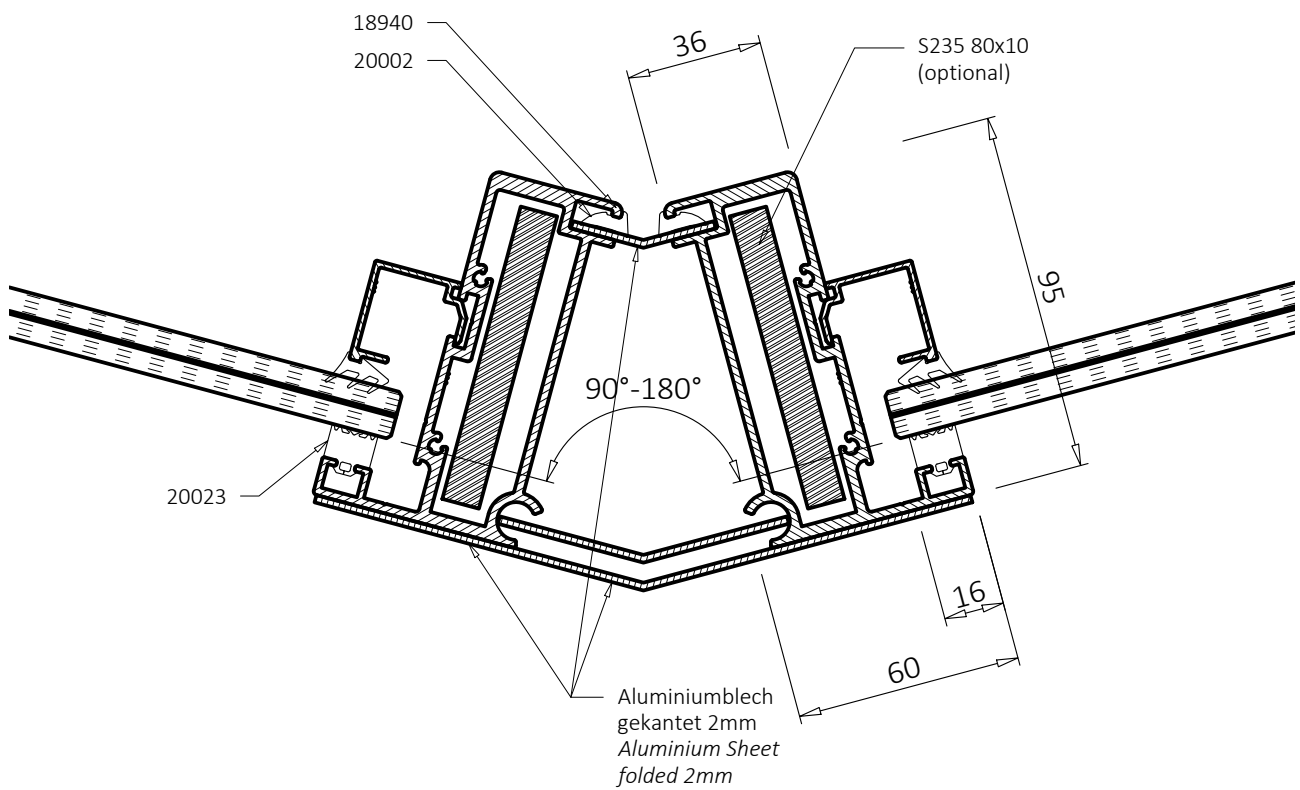
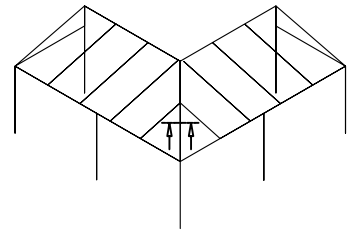




Kehlsparren 95

PRIM_V68

Masstab 1:2

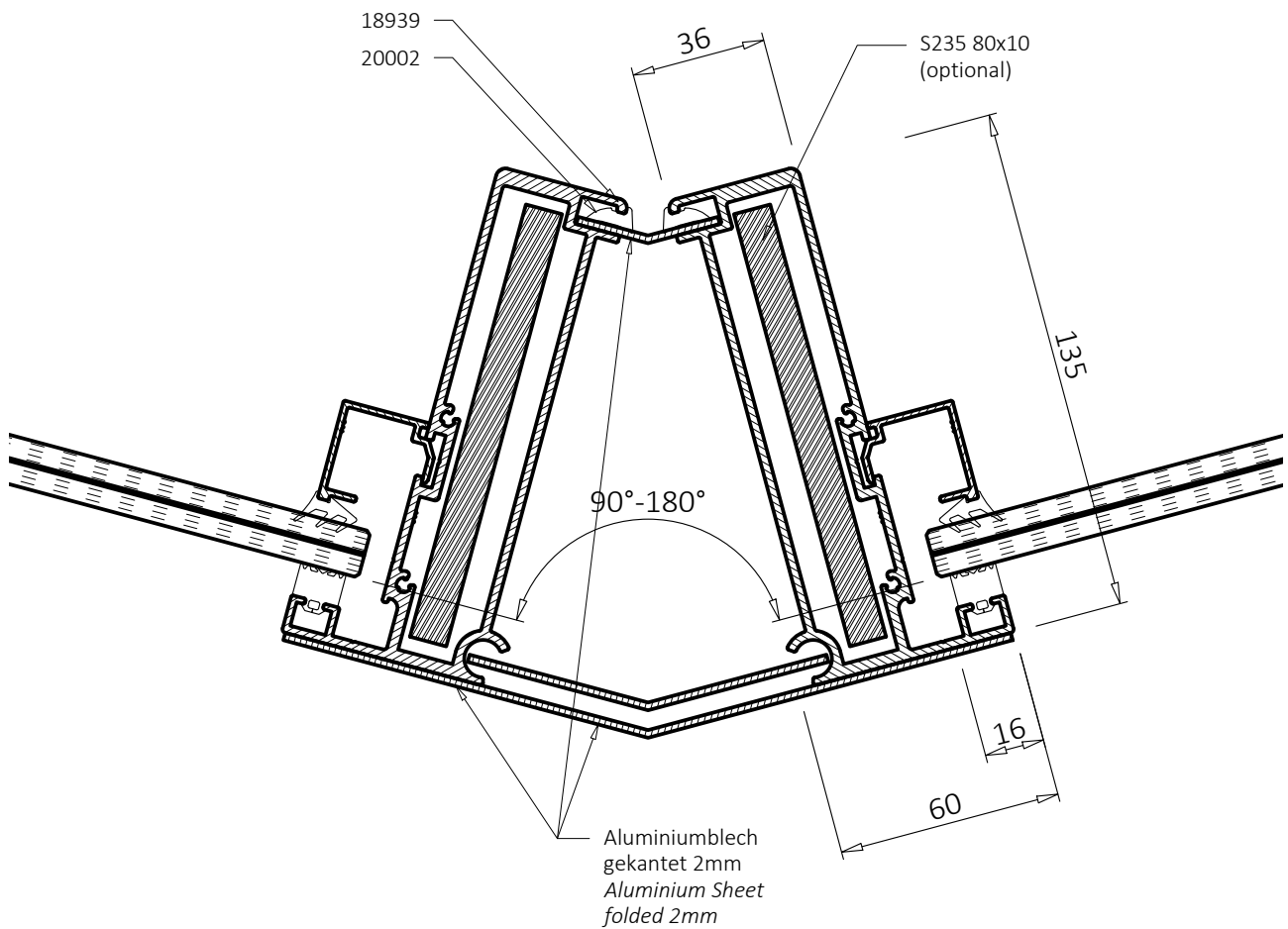
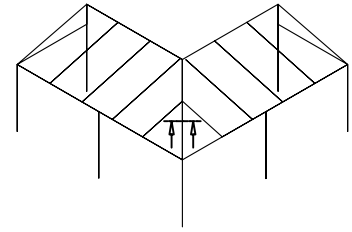




Kehlsparren 135

PRIM_V69

Masstab 1:2

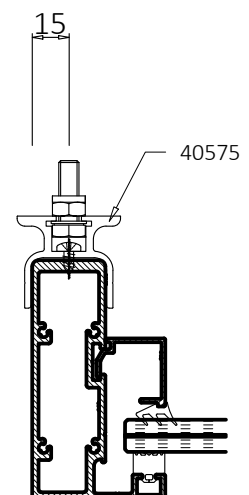
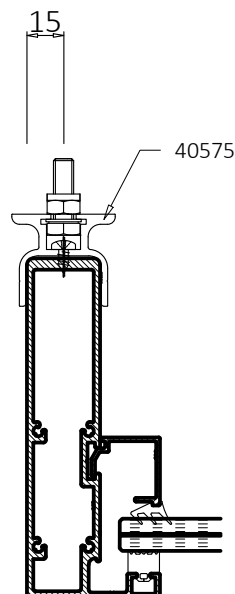
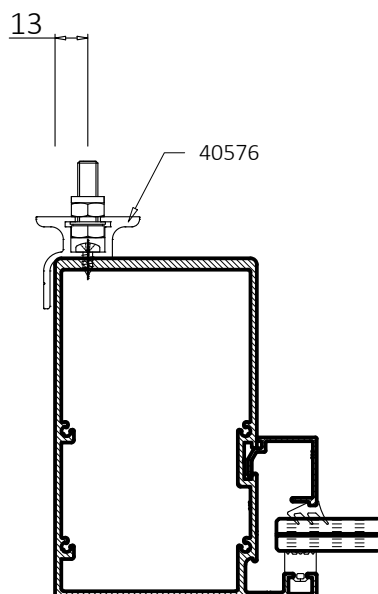
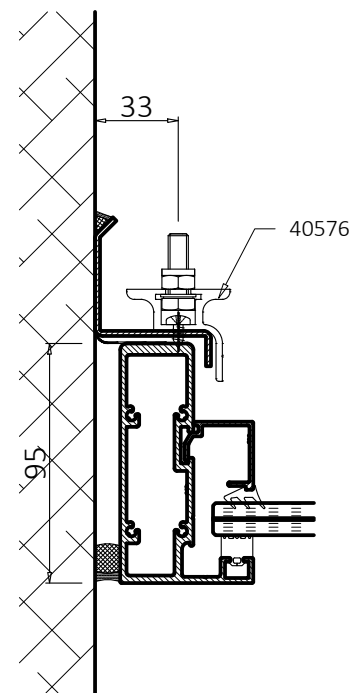
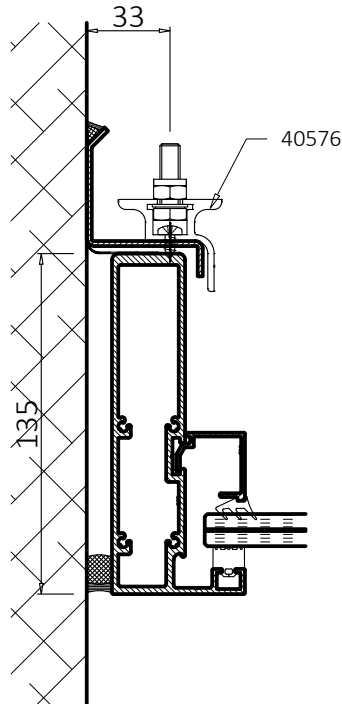
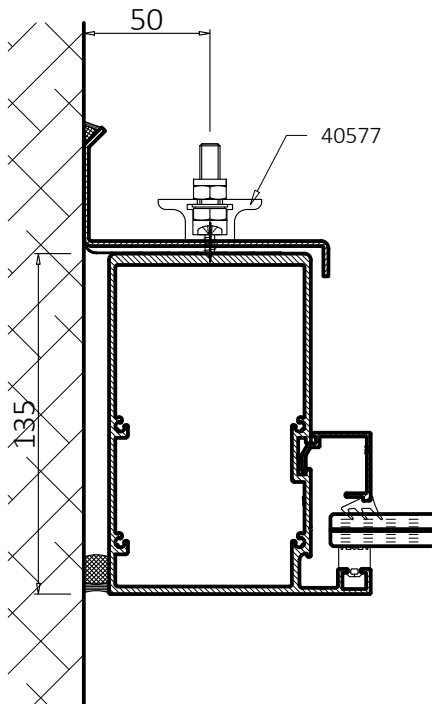
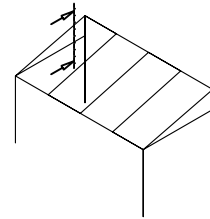




Markisenhalter aussen – Randsparren

PRIM_V52

Masstab 1:3

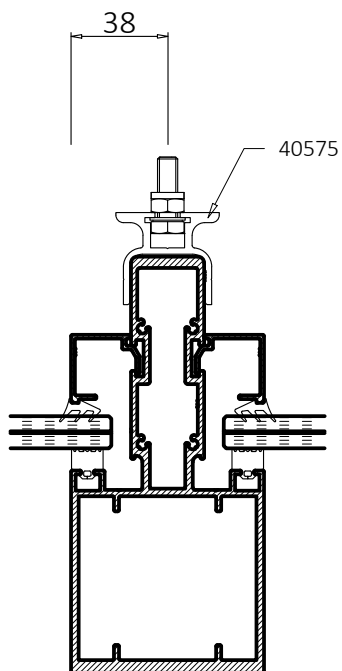
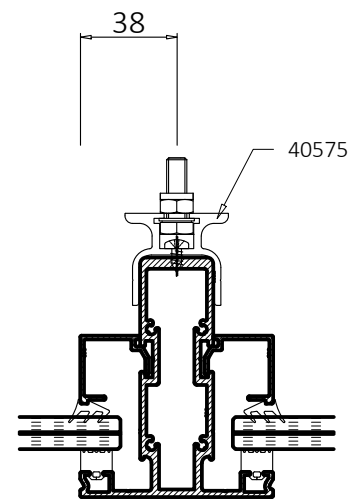
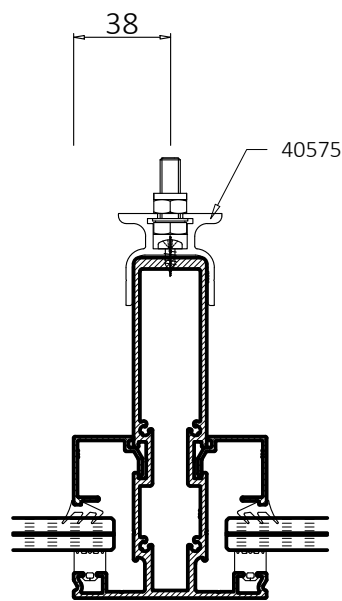
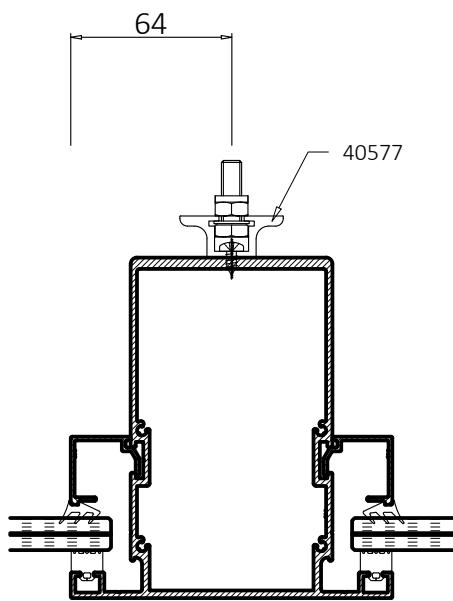
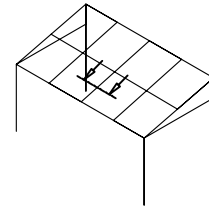




Markisenhalter aussen – Mittelsparren

PRIM_V53

Masstab 1:3

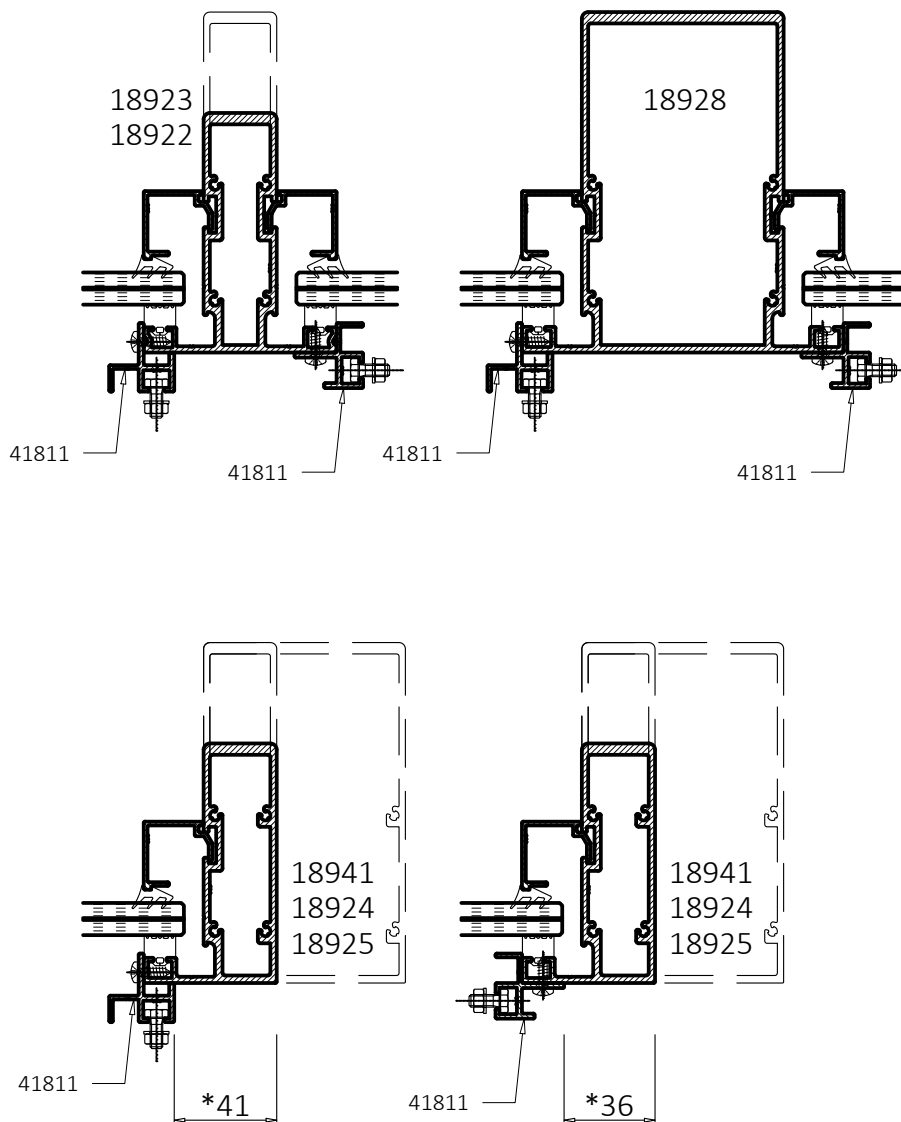
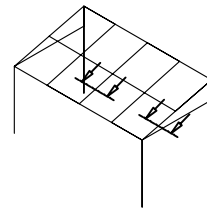




Markisenhalter innen – Rand- und Mittelsparren

PRIM_V66

Masstab 1:3



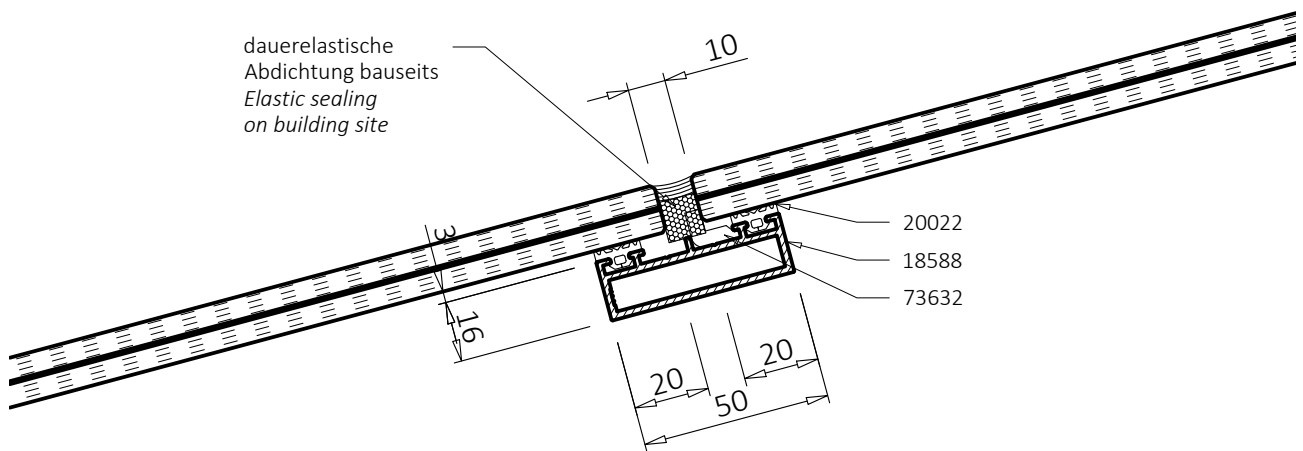
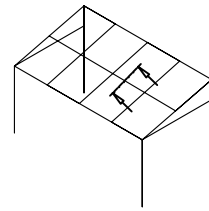
*bei Fiesta 42 Elementen muss der Halter um 6mm eingerückt werden.



Sprosse mit Glasstoss – versiegelt

PRIM_V54

Masstab 1:2

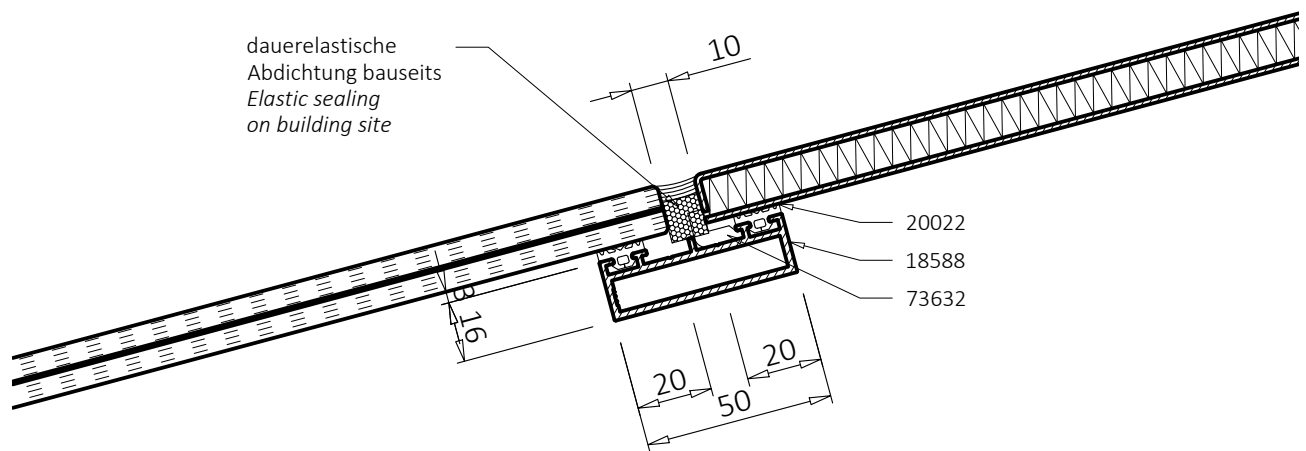
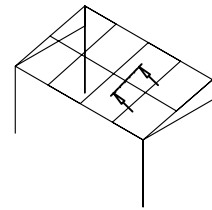




Sprosse mit Glas- zu Panelstoss – versiegelt

PRIM_V55

Massstab 1:2

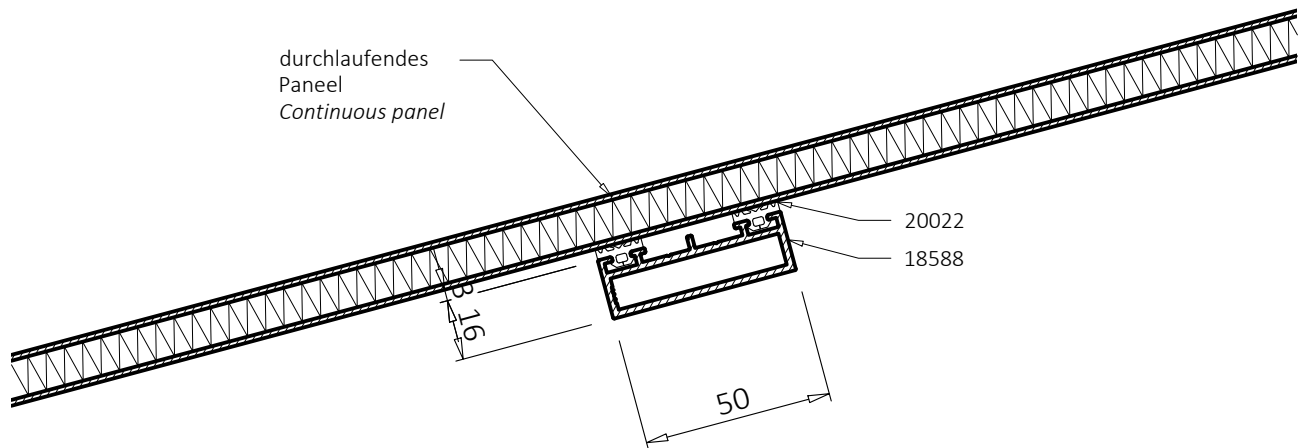
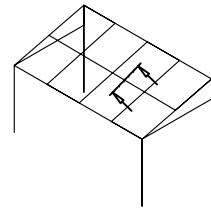




Sprosse mit Panel durchlaufend

PRIM_V56

Masstab 1:2

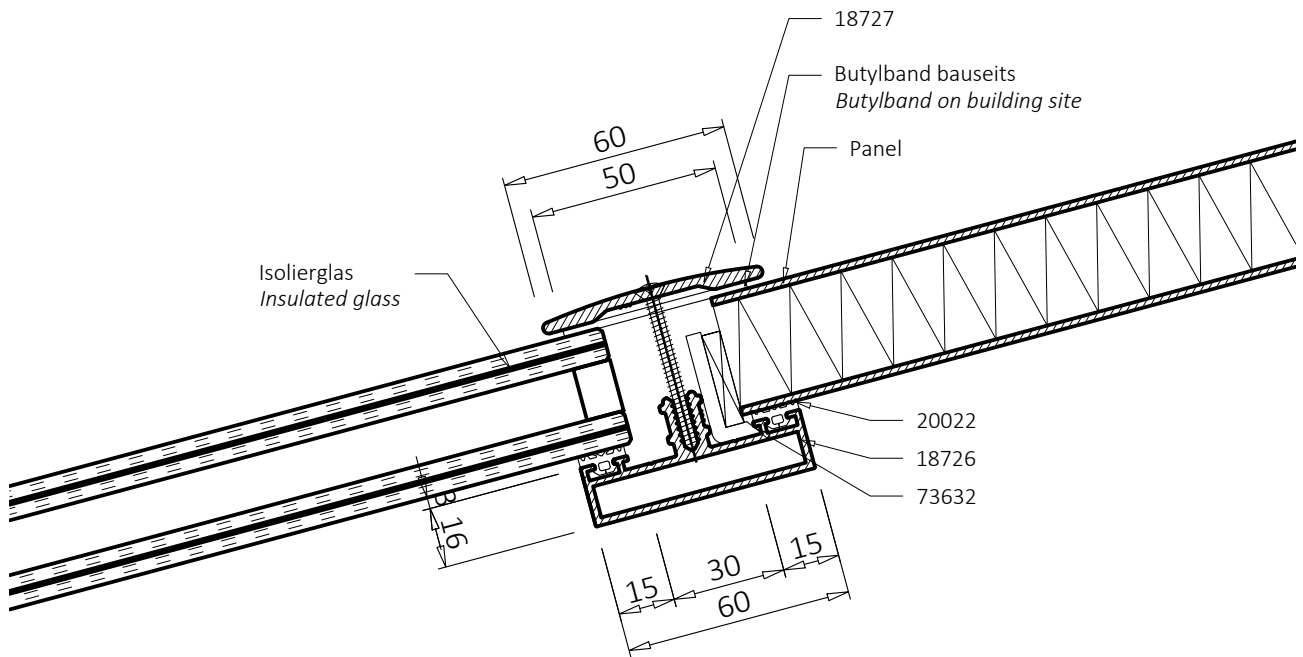
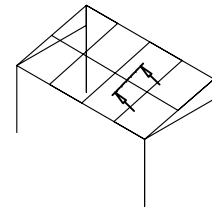




Sprosse verschraubt mit Isolierglas- zu Panelstoss

PRIM_V57

Masstab 1:2

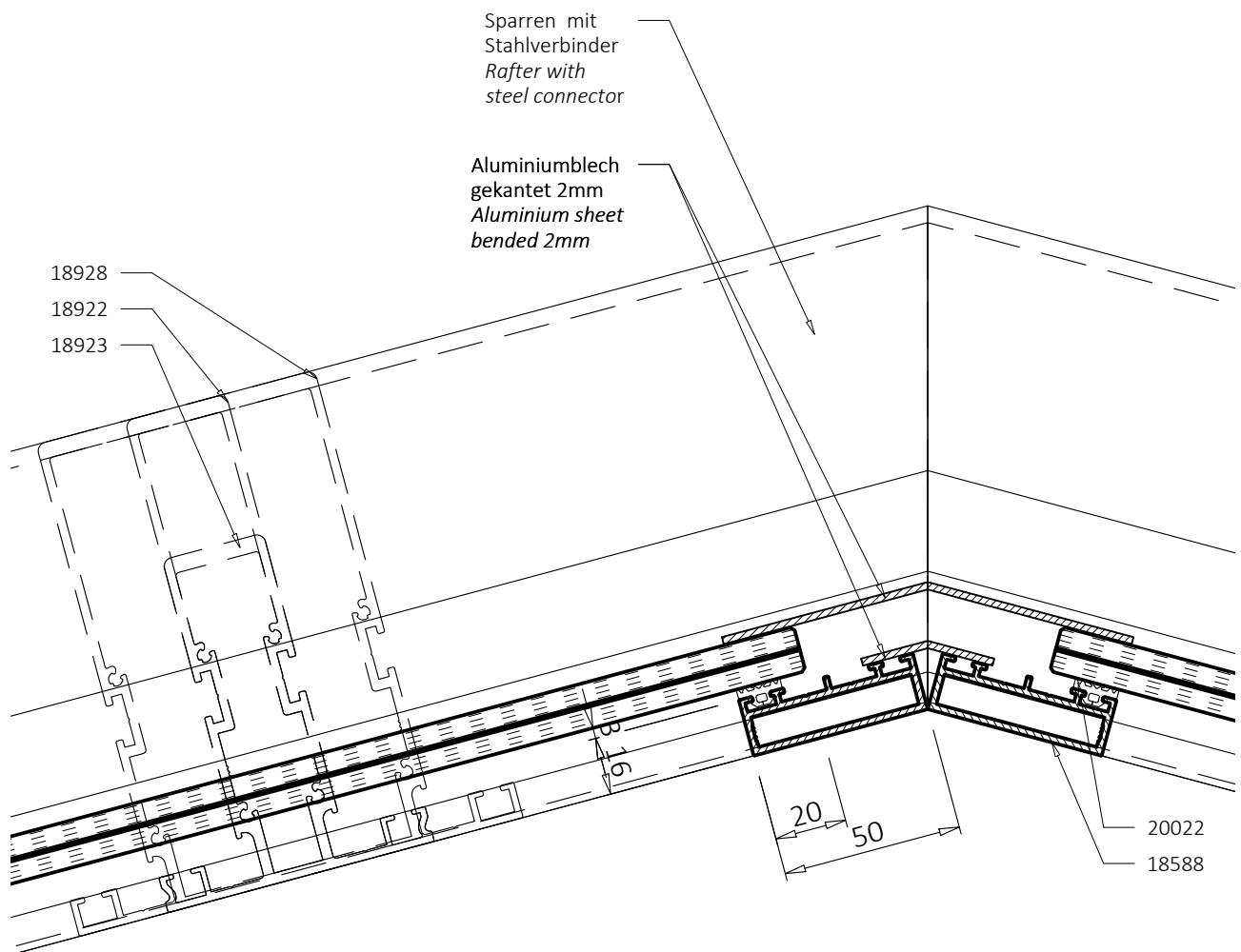
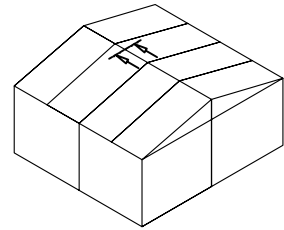




Satteldachfirst Typ 1 – aussenliegende Statik 95/135s/135b (5°-45°)

PRIM_V58

Massstab 1:2

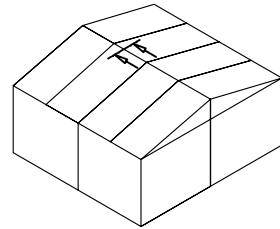




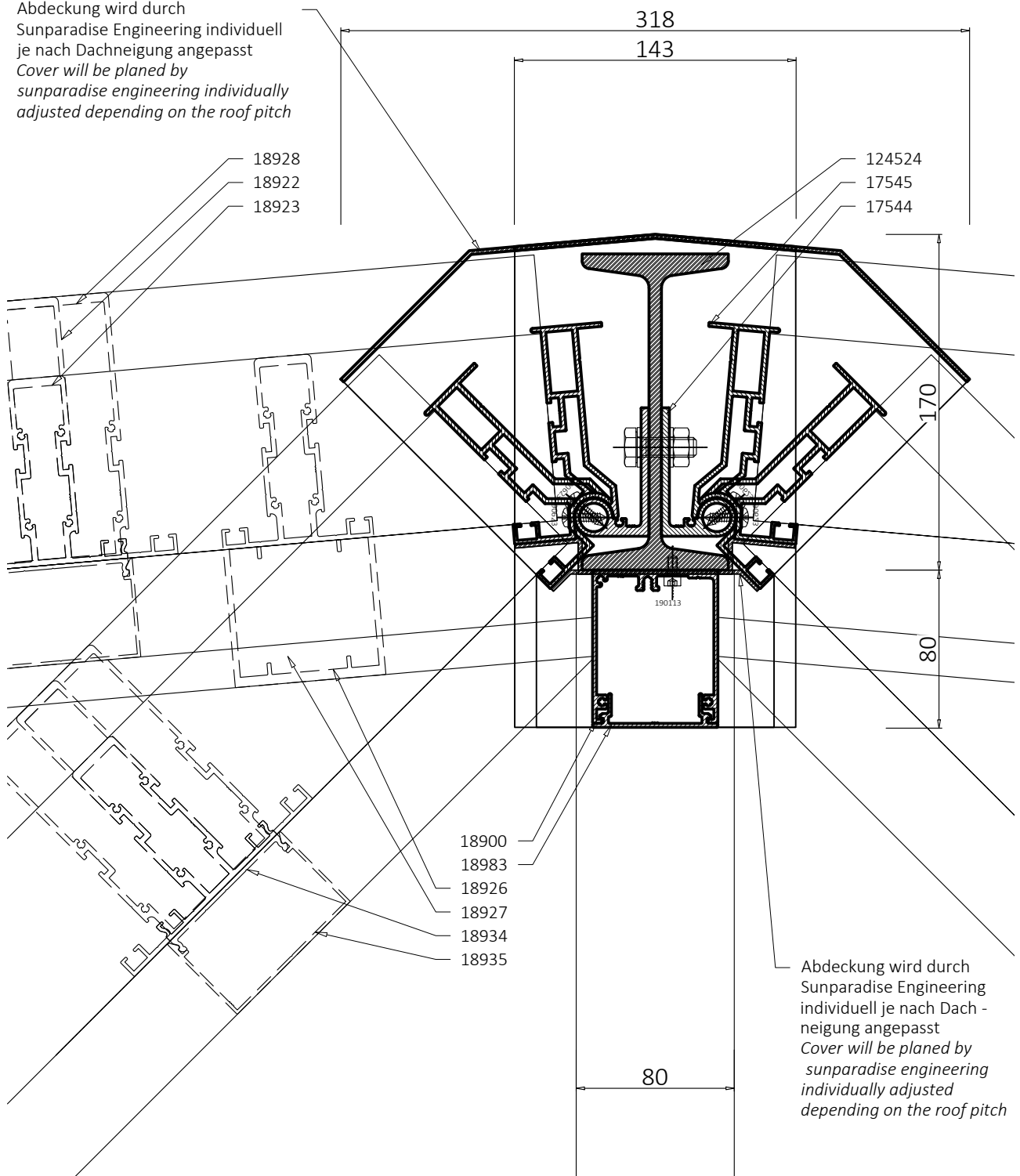
Satteldachfirst Typ 2 – INP 160 mit Wandanschluss 95 zweiteilig (5°-45°)

PRIM_V62

Massstab 1:3



Abdeckung wird durch
Sunparadise Engineering individuell
je nach Dachneigung angepasst
*Cover will be planed by
sunparadise engineering individually
adjusted depending on the roof pitch*



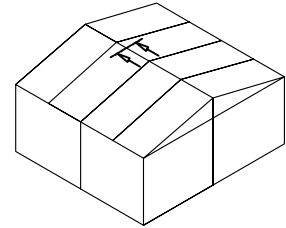
Abdeckung wird durch
Sunparadise Engineering
individuell je nach Dach -
neigung angepasst
*Cover will be planed by
sunparadise engineering
individually adjusted
depending on the roof pitch*



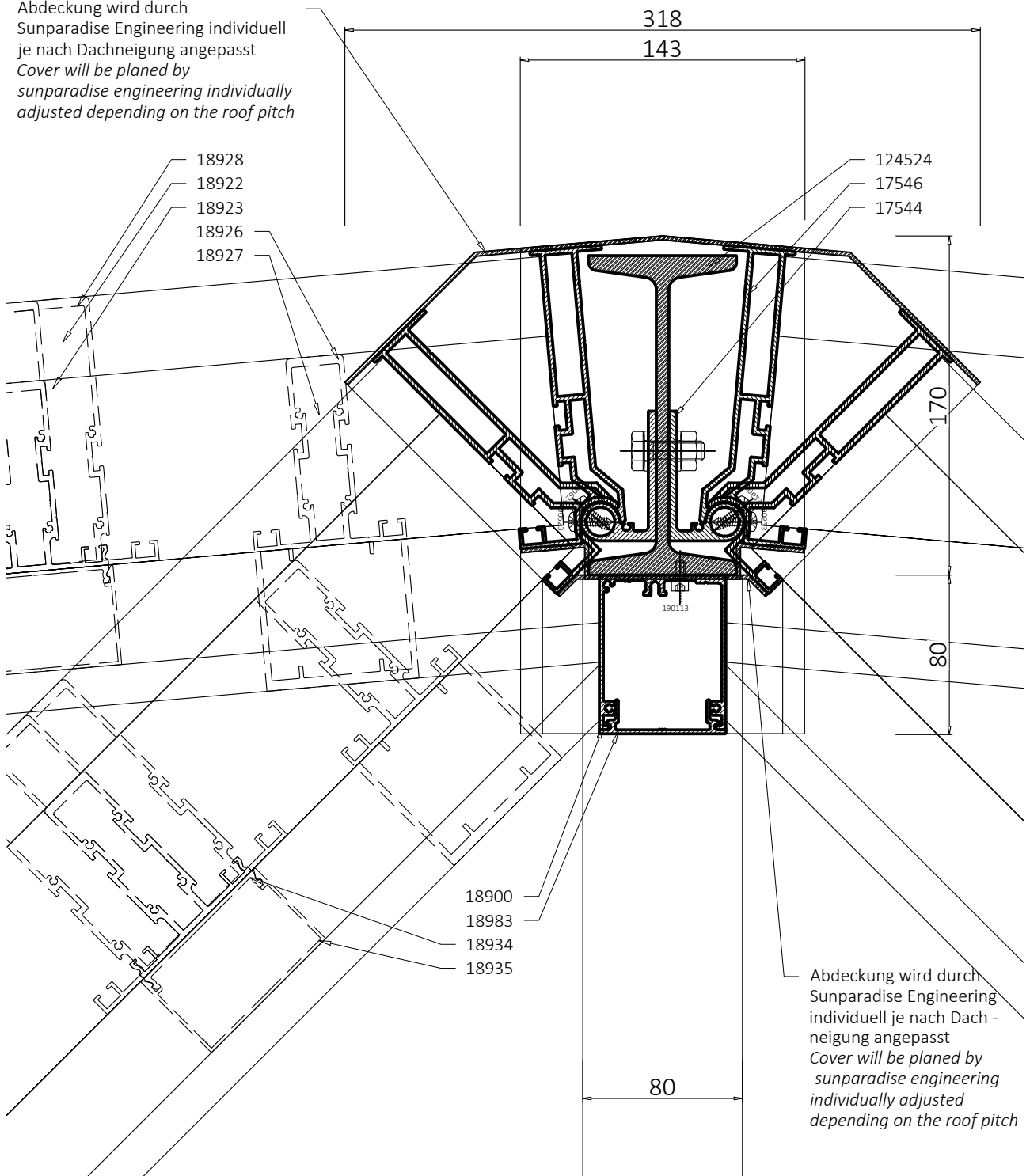
Satteldachfirst Typ 2 – INP 160 mit Wandanschluss 135 zweiteilig (5°-45°)

PRIM_V63

Massstab 1:3



Abdeckung wird durch
Sunparadise Engineering individuell
je nach Dachneigung angepasst
*Cover will be planed by
sunparadise engineering individually
adjusted depending on the roof pitch*



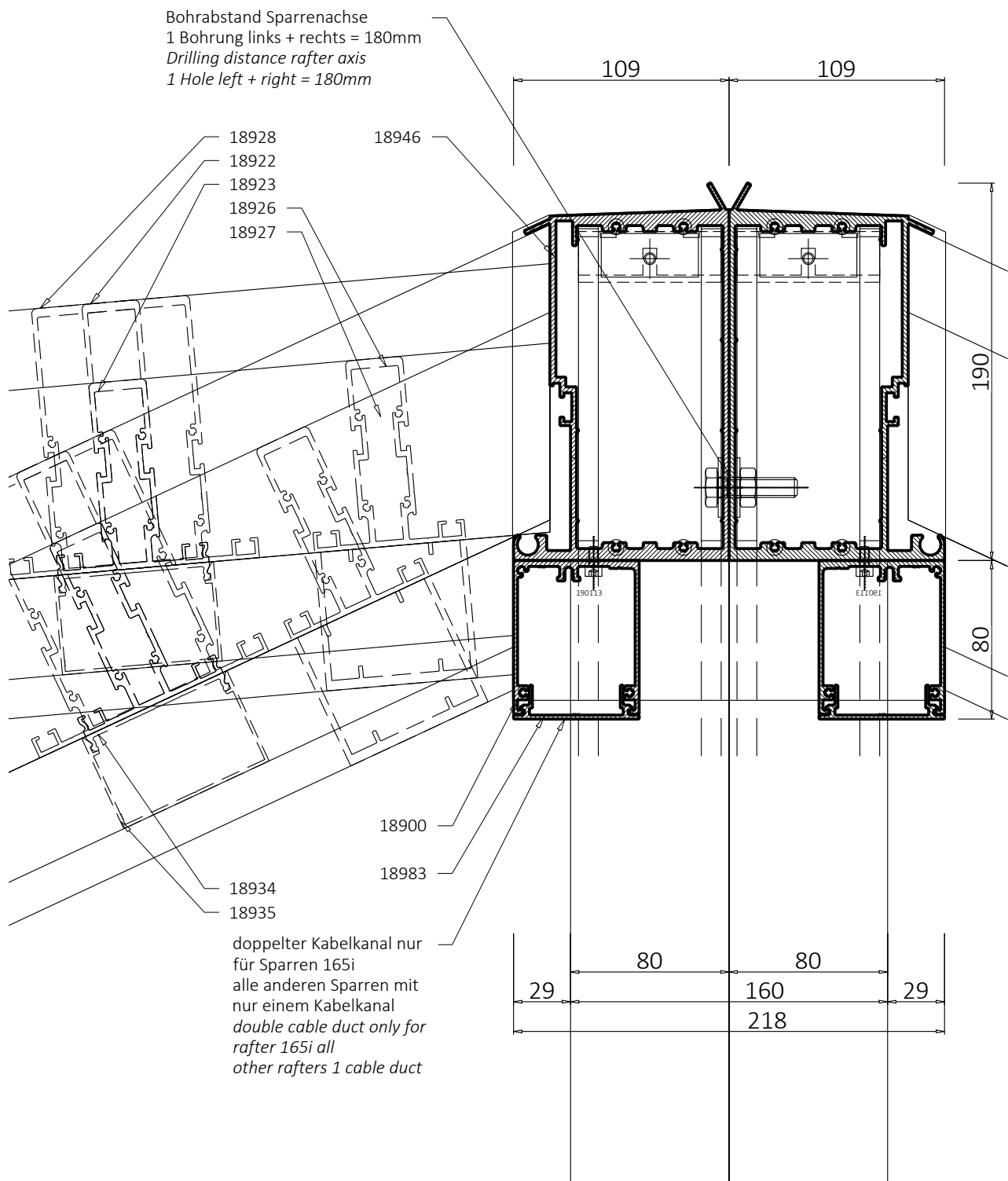
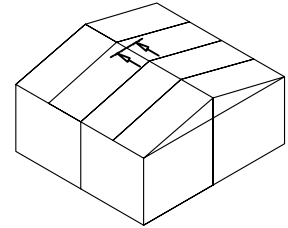
Abdeckung wird durch
Sunparadise Engineering
individuell je nach Dach-
neigung angepasst
*Cover will be planed by
sunparadise engineering
individually adjusted
depending on the roof pitch*



Satteldachfirst Typ 3 – mit Wandanschluss freitragend (5°-25°)

PRIM_V61

Massstab 1:3

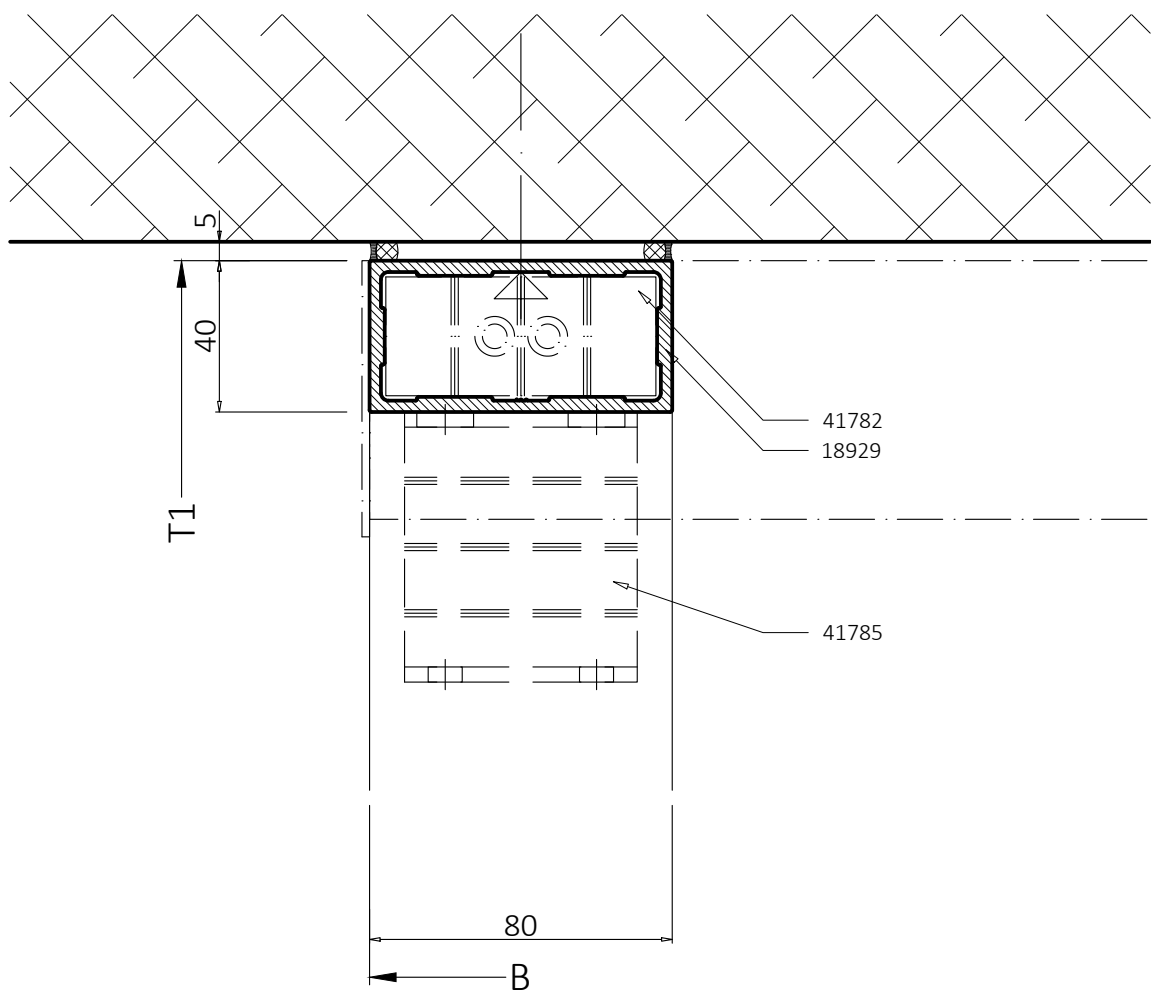
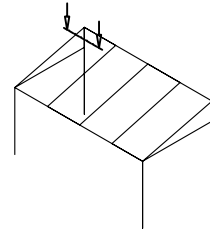




Pfosten 80/40/4 Wandanbindung

PRIM_H01

Masstab 1:2

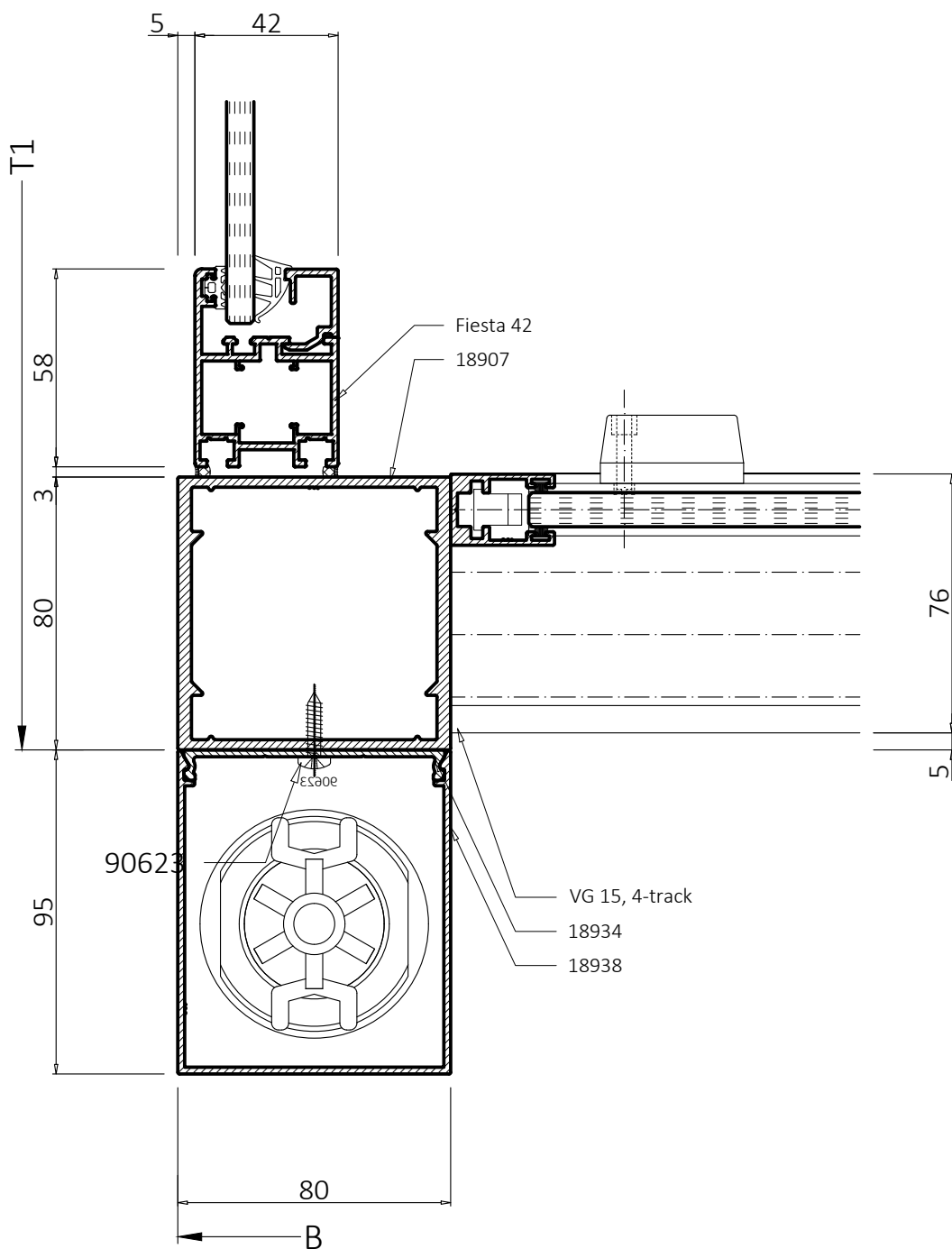
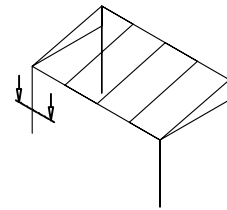




Pfosten 80/80/4 mit Fallrohrabdeckung – kantig

PRIM_H02

Masstab 1:2

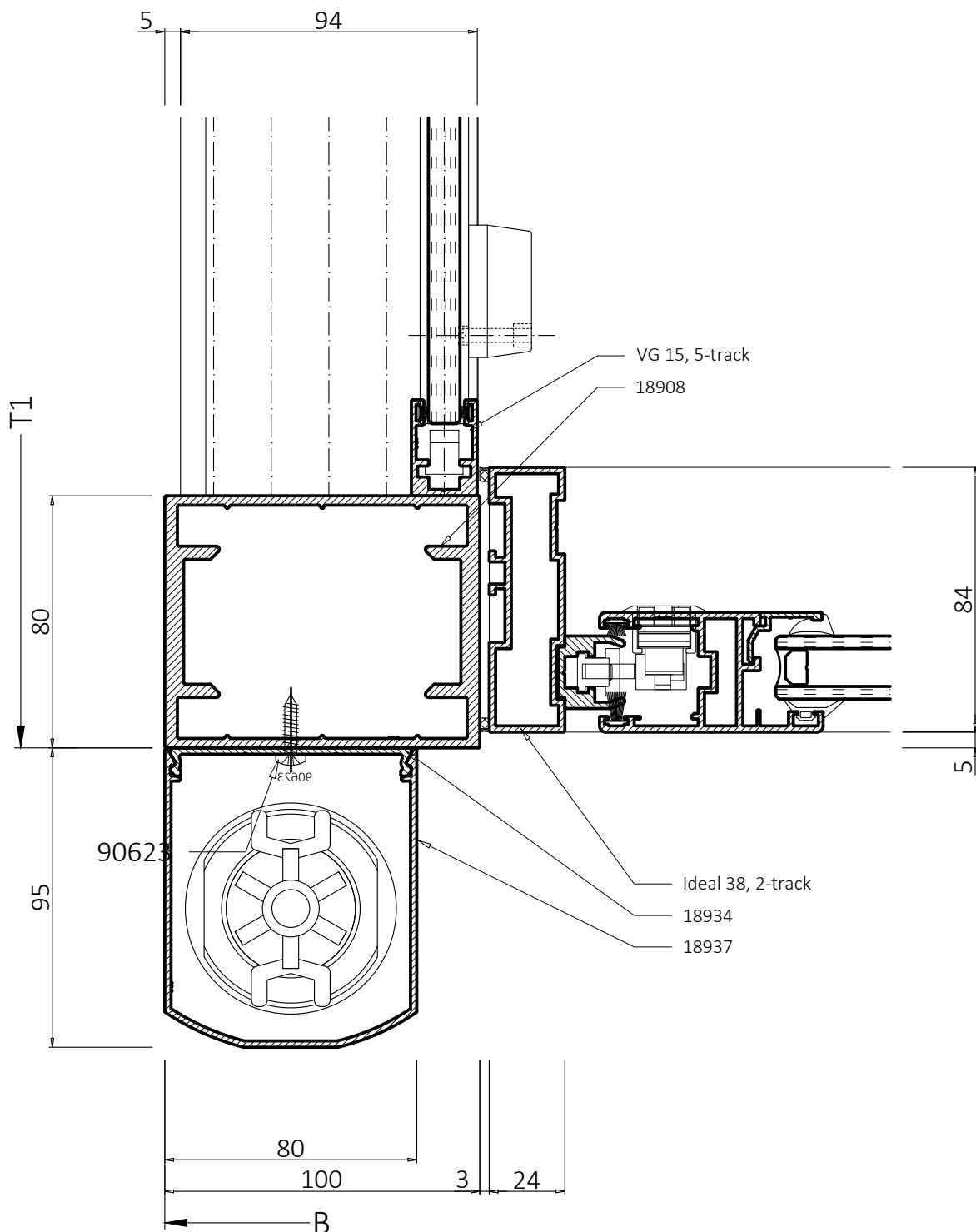
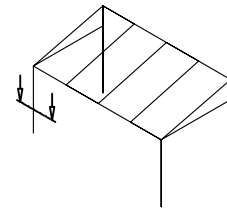




Eckpfosten 100/80/4 (erhöhte Statik) mit Fallrohrabdeckung – rund

PRIM_H03

Masstab 1:2

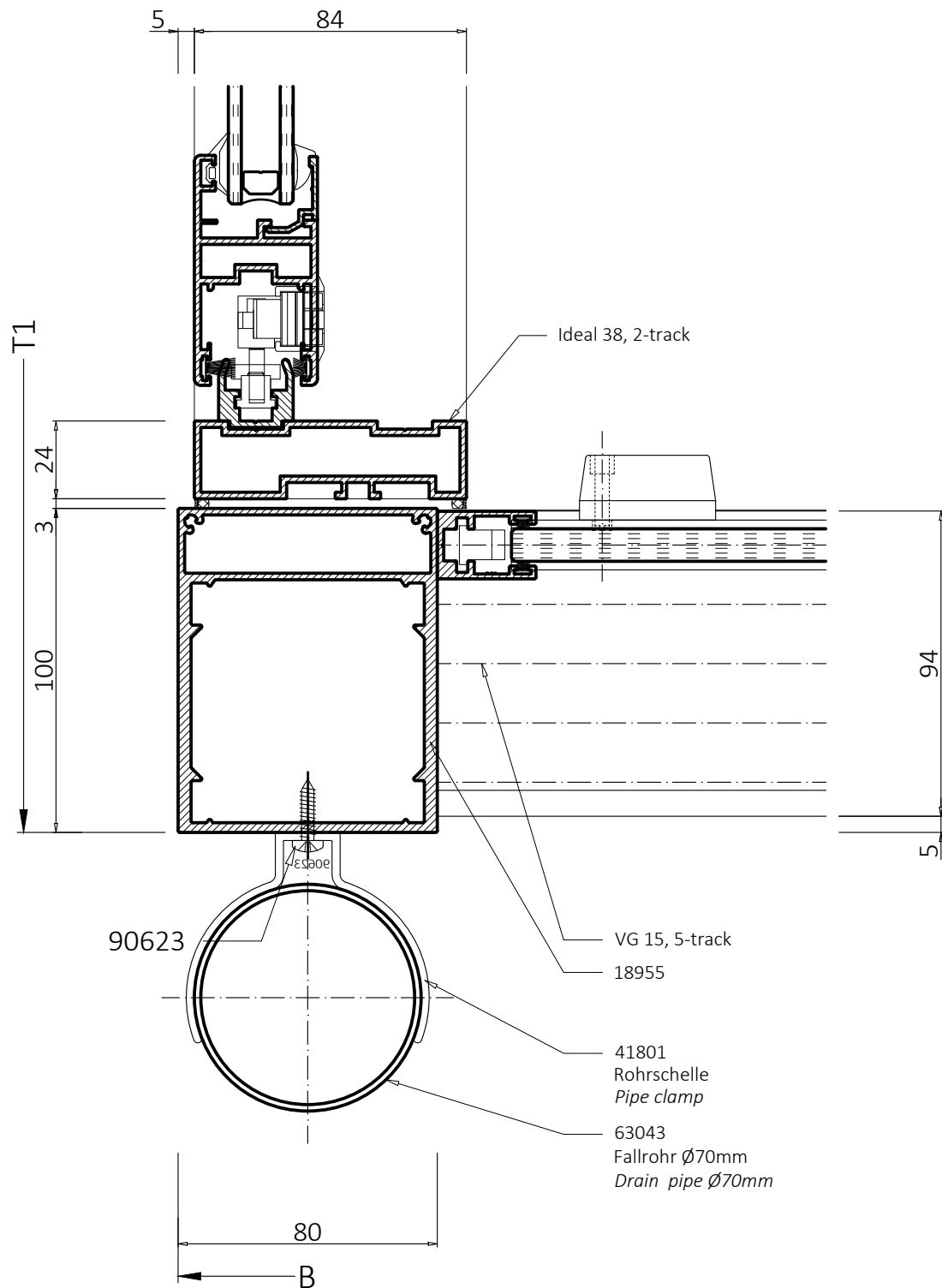
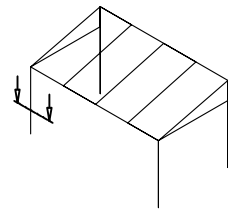




Pfosten 80/100/4 mit Fallrohr \varnothing 70 mm

PRIM_H04

Masstab 1:2

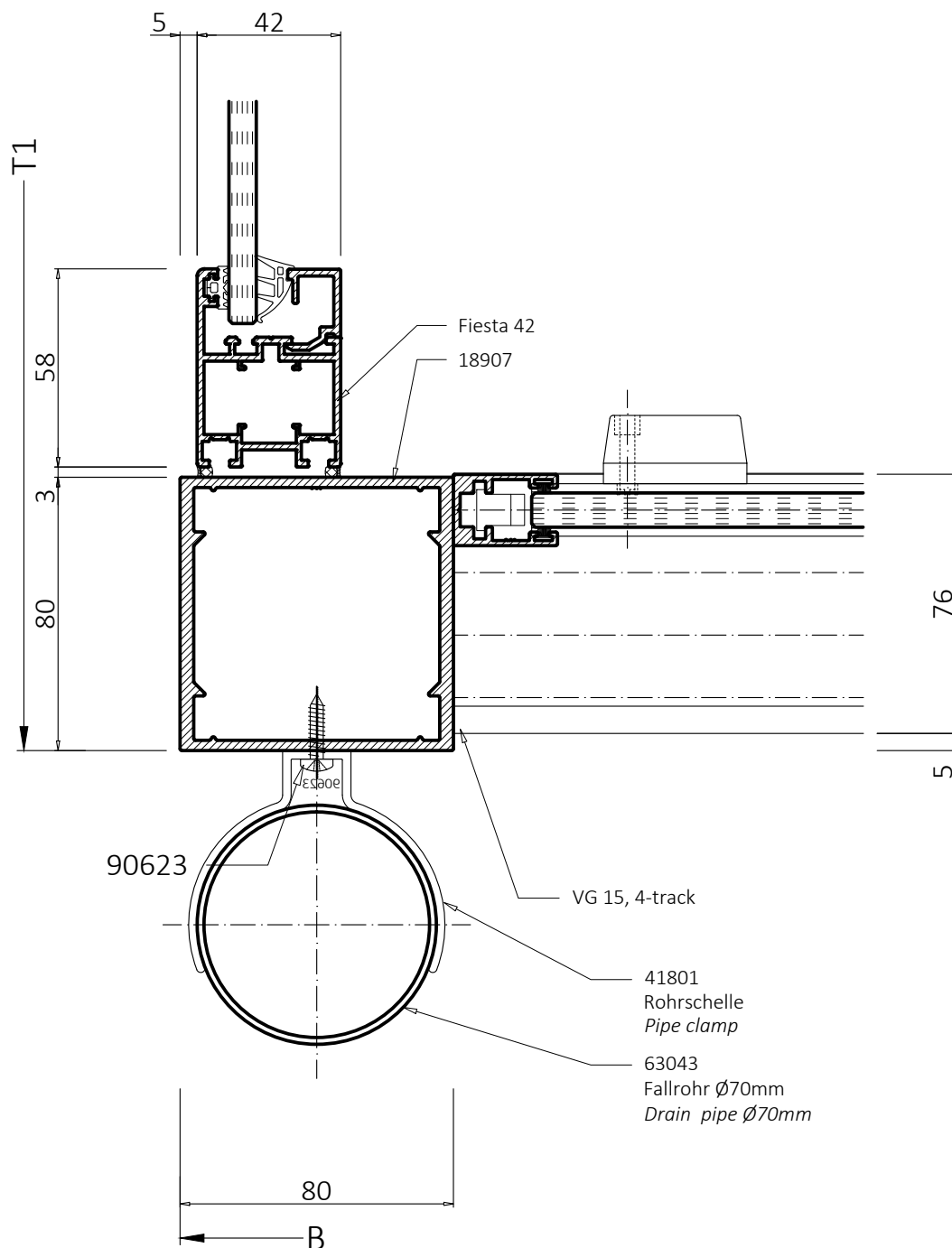
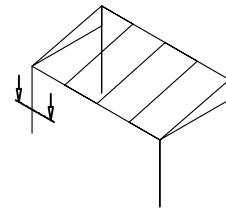




Pfosten 80/80/4 mit Fallrohr Ø 70 mm

PRIM_H07

Masstab 1:2

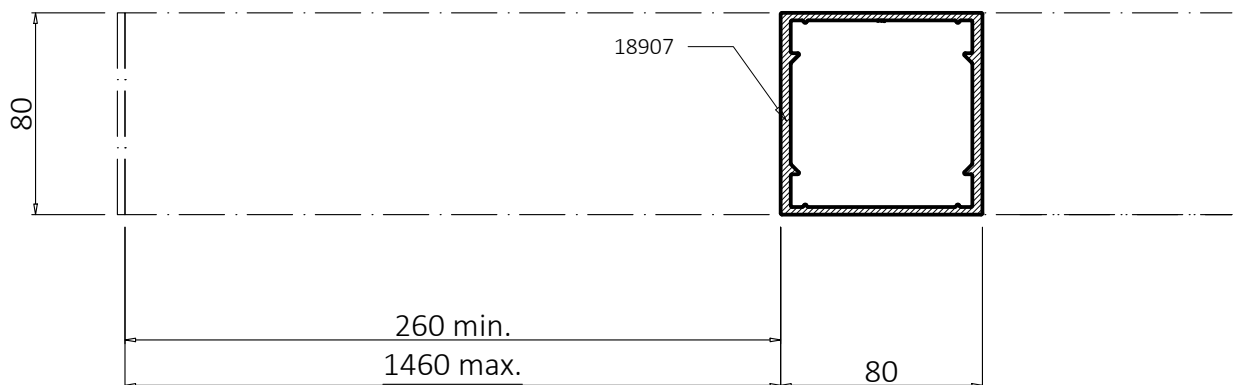
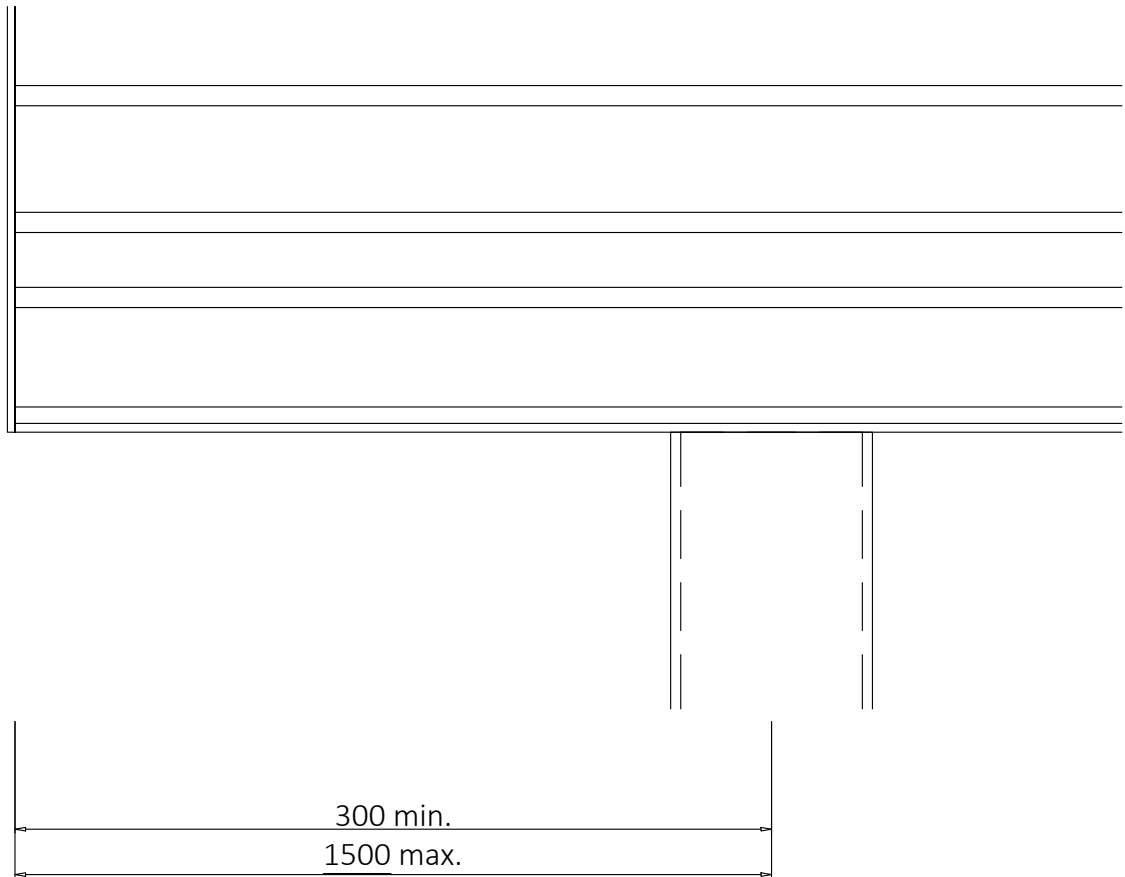
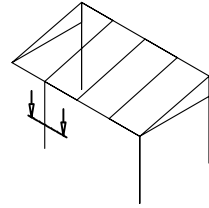




Eingerückter Pfosten 80/80/4

PRIM_H11

Masstab 1:3

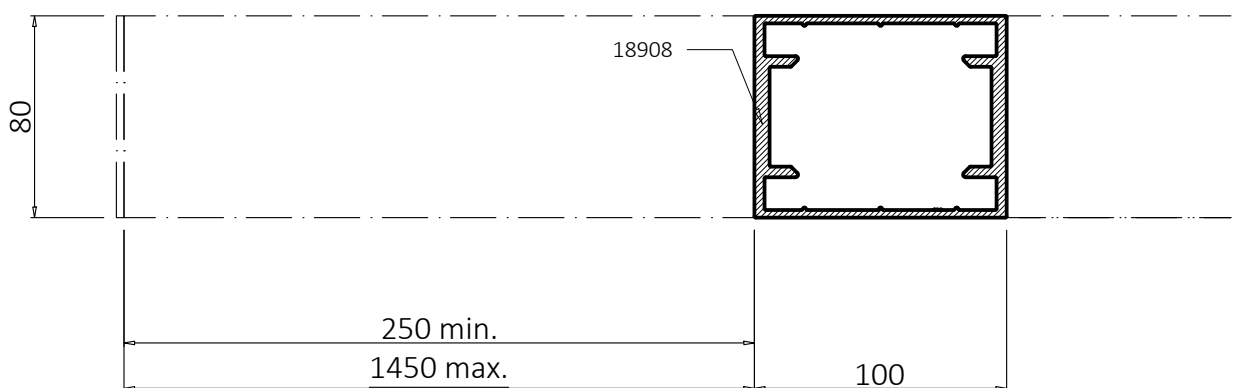
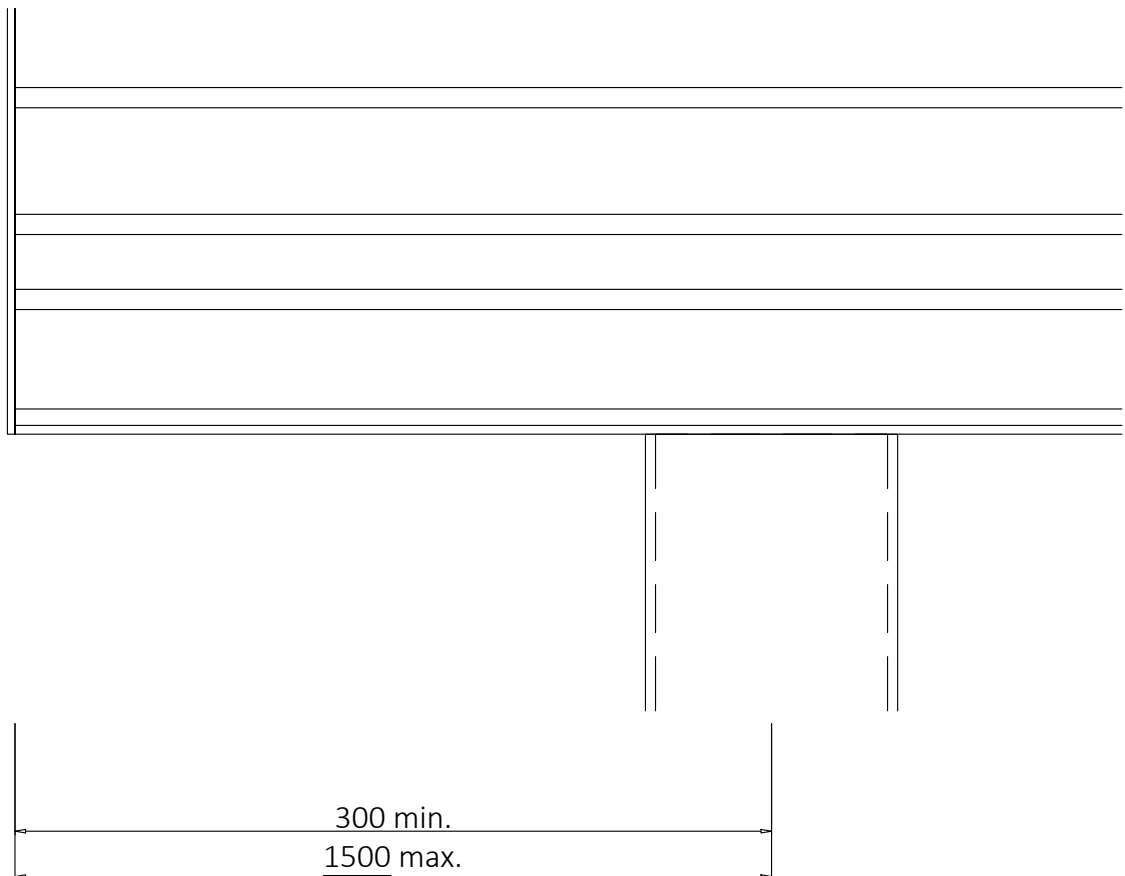
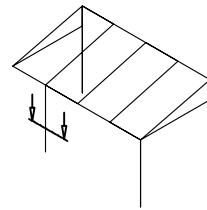




Eingerückter Pfosten 100/80/4

PRIM_H12

Masstab 1:3

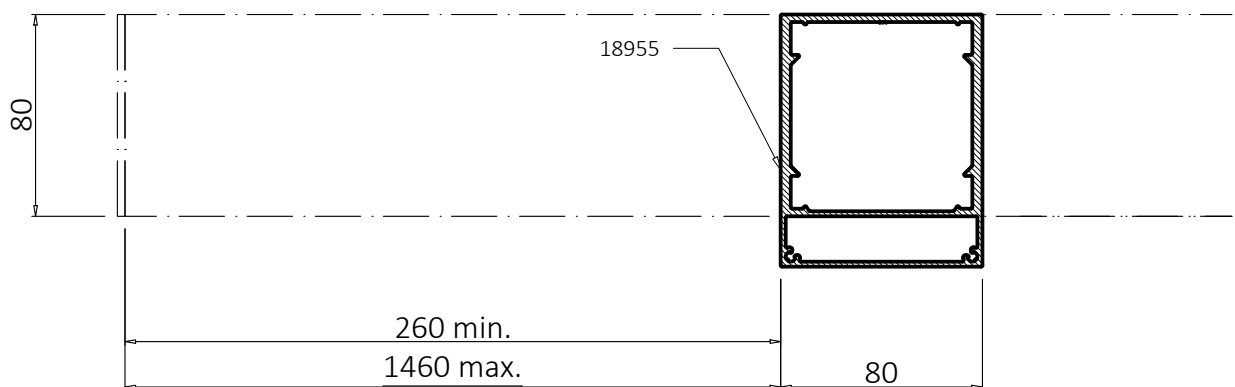
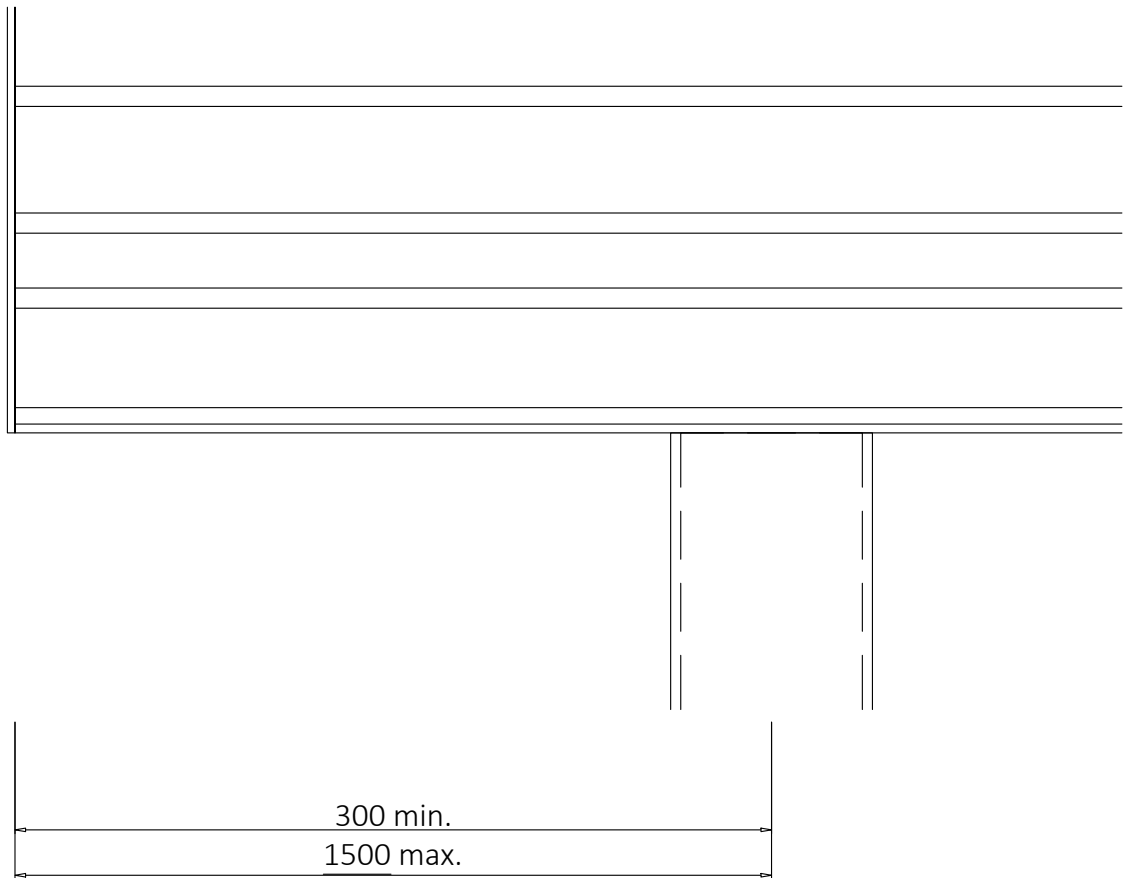
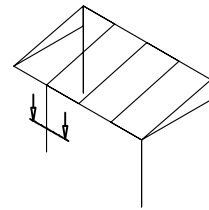




Eingerückter Pfosten 80/100/4

PRIM_H13

Massstab 1:3

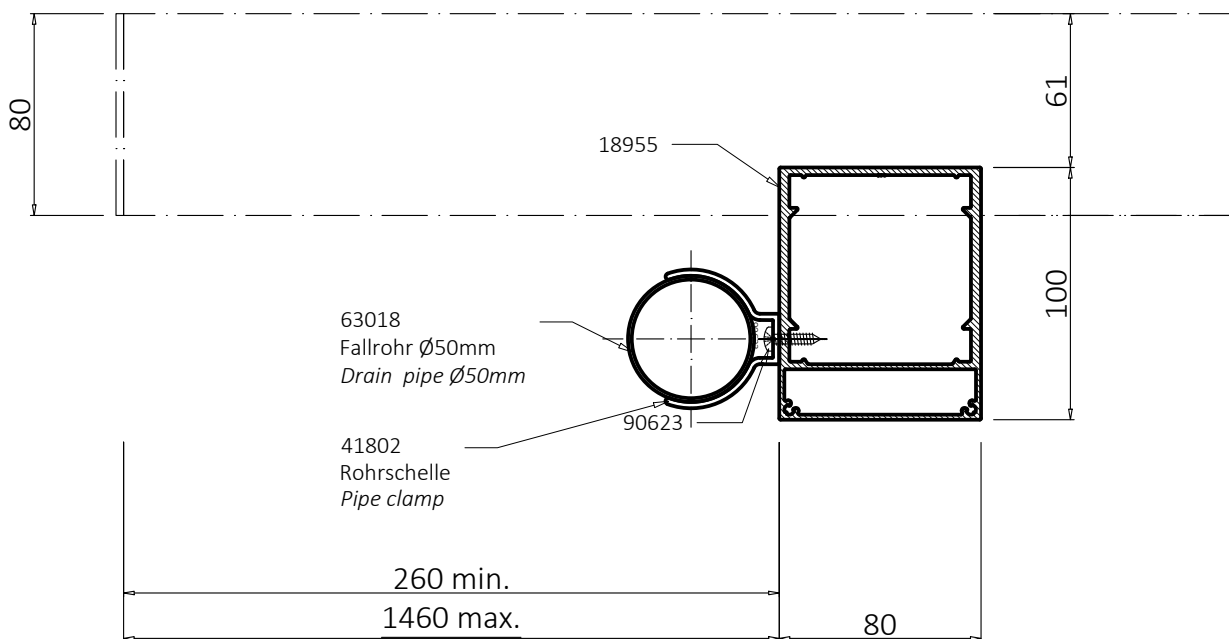
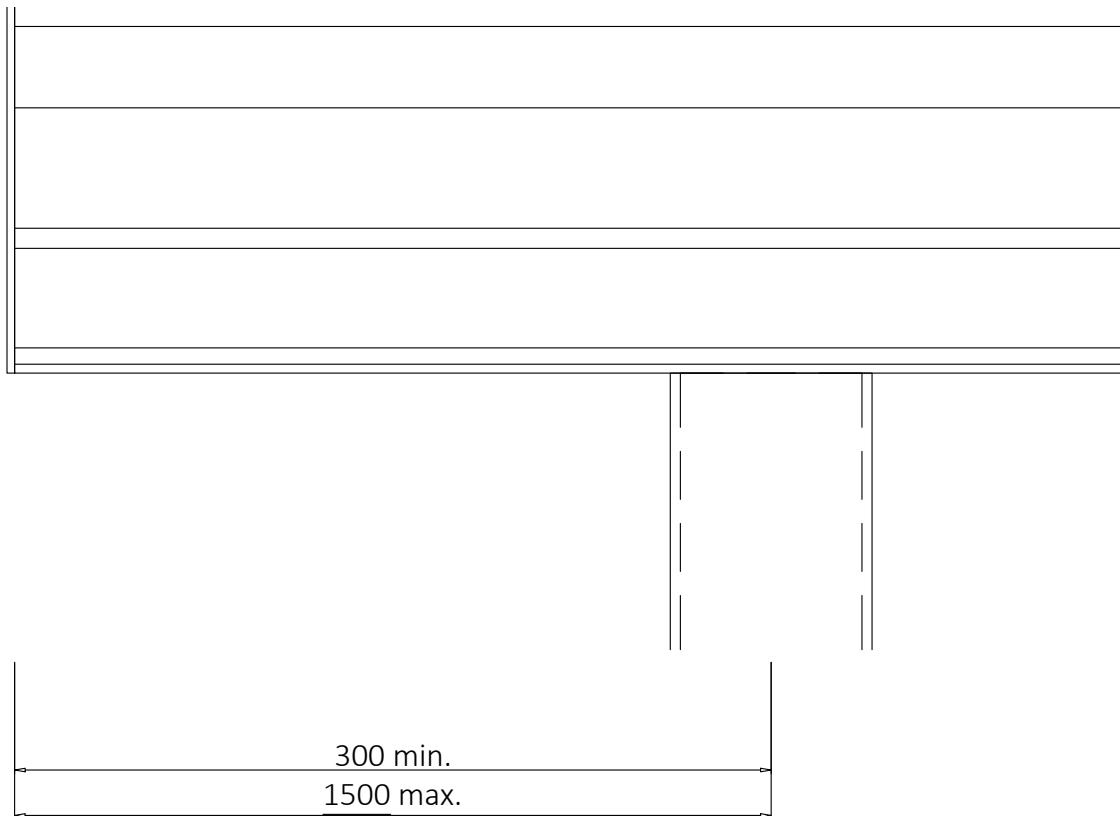
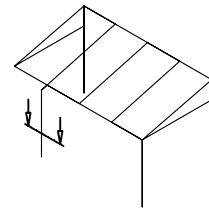




Eingerückter Pfosten 80/100/4, vorgesetzt mit Fallrohr Ø 50 mm

PRIM_H14

Masstab 1:3

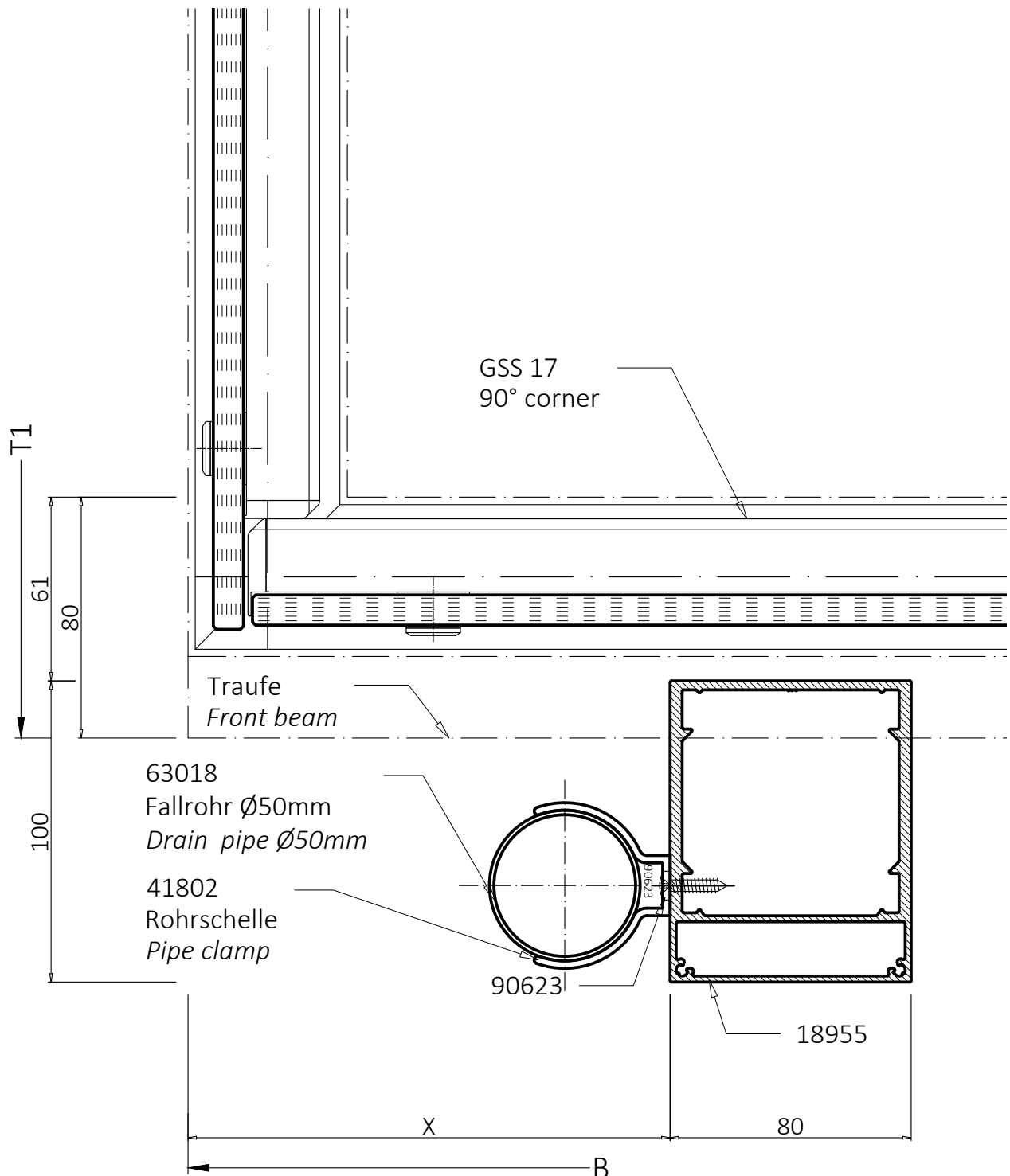
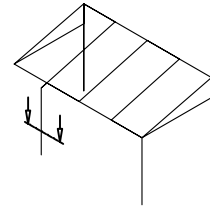




Eingerückter Pfosten 80/100/4 vorgesetzt mit Fallrohr Ø 50 mm und Ecklösung GSS 17

PRIM_H15

Masstab 1:2

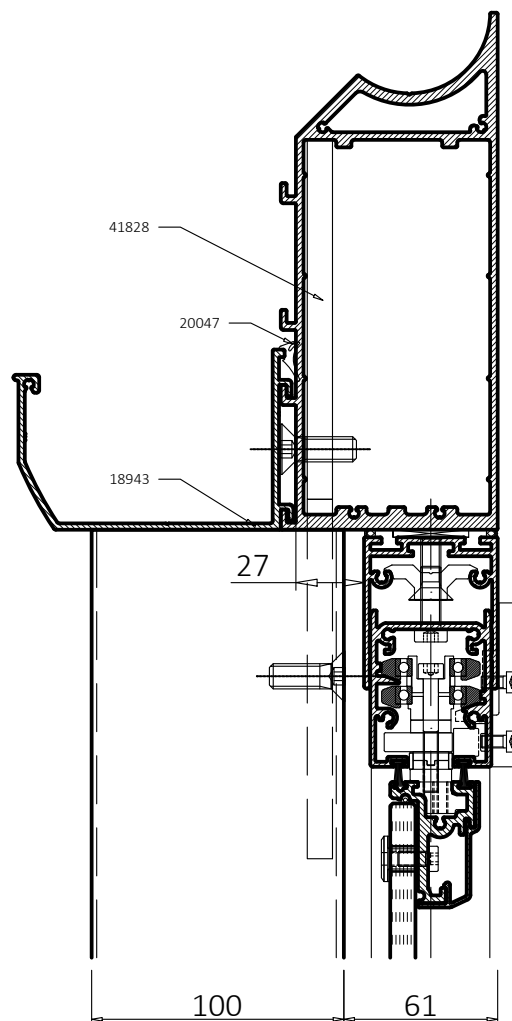
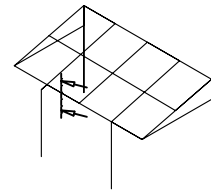




Eingerückter Pfosten 80/100/4 vorgesetzt mit GSS 17

PRIM_V70

Masstab 1:3

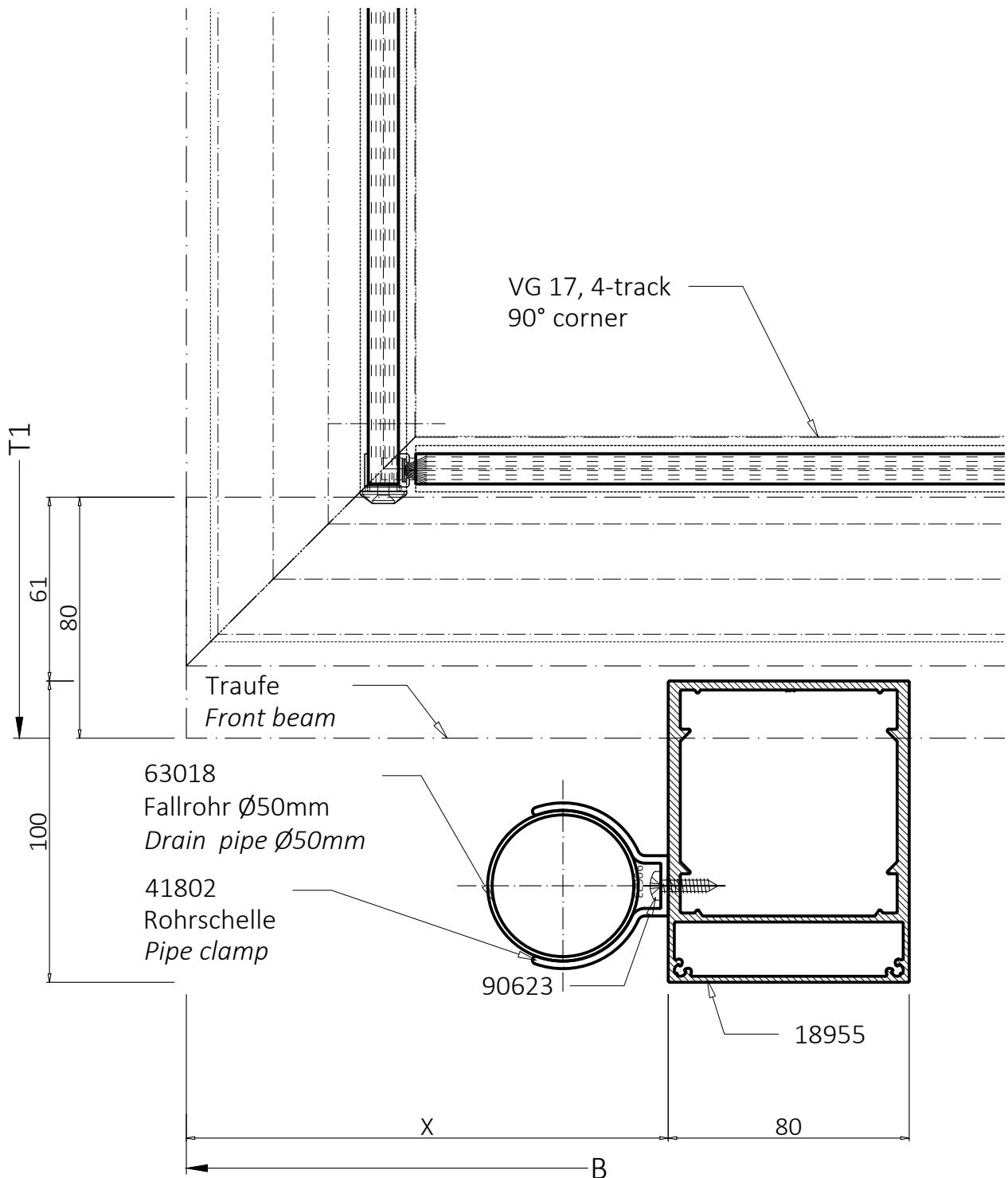
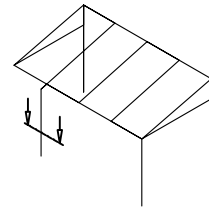




Eingerückter Pfosten 80/100 vorgesetzt mit Fallrohr Ø 50 mm und Ecklösung VG 17, 4-gleisig

PRIM_H16

Masstab 1:2

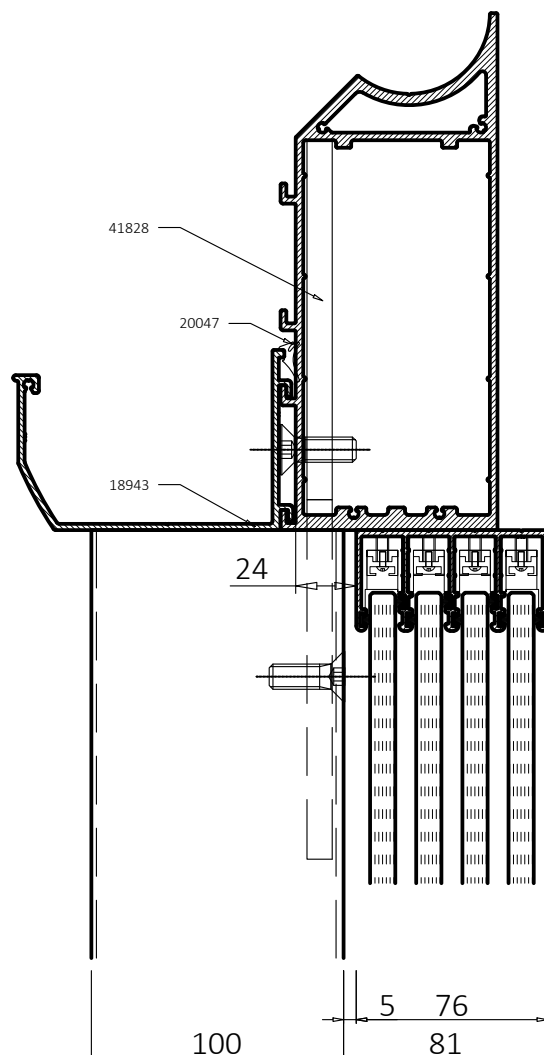
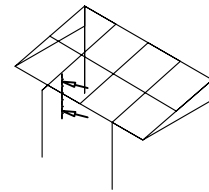




Eingerückter Pfosten 80/100 vorge setzt mit VG 17

PRIM_V71

Masstab 1:3

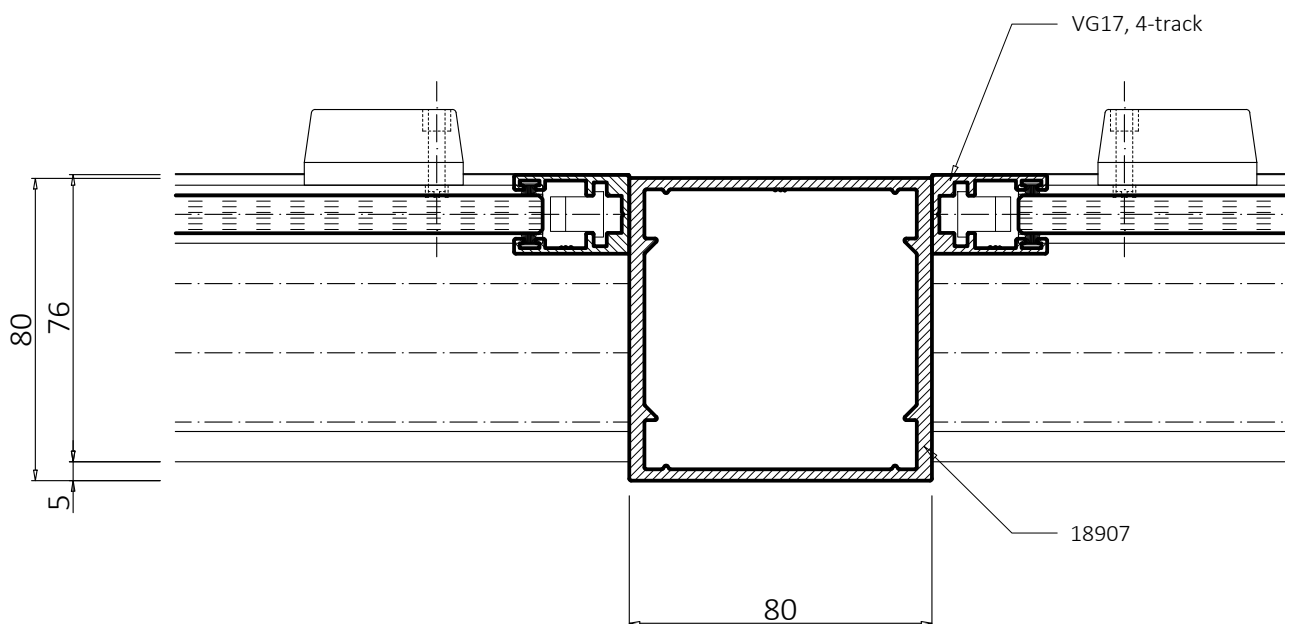
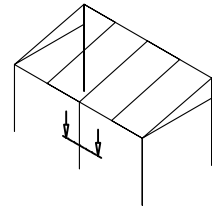




Mittelpfosten 80/80/4 mit VG 15/17 links und rechts

PRIM_H08

Masstab 1:2

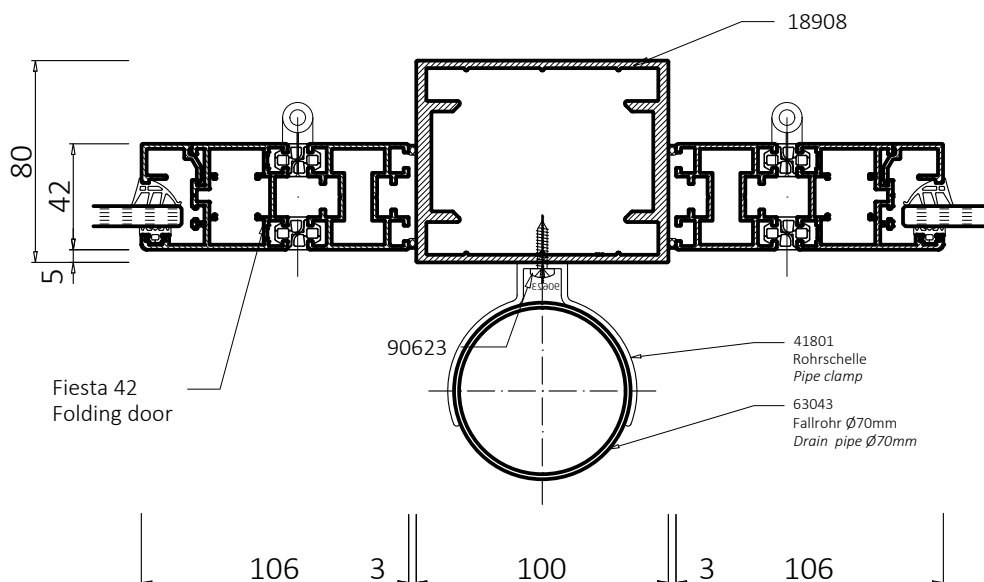
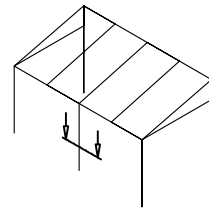




Mittelpfosten 100/80/4 (statisch verstärkt) Fallrohr Ø 50 mm und Fiesta 42 Falte wand links und rechts

PRIM_H09

Masstab 1:3

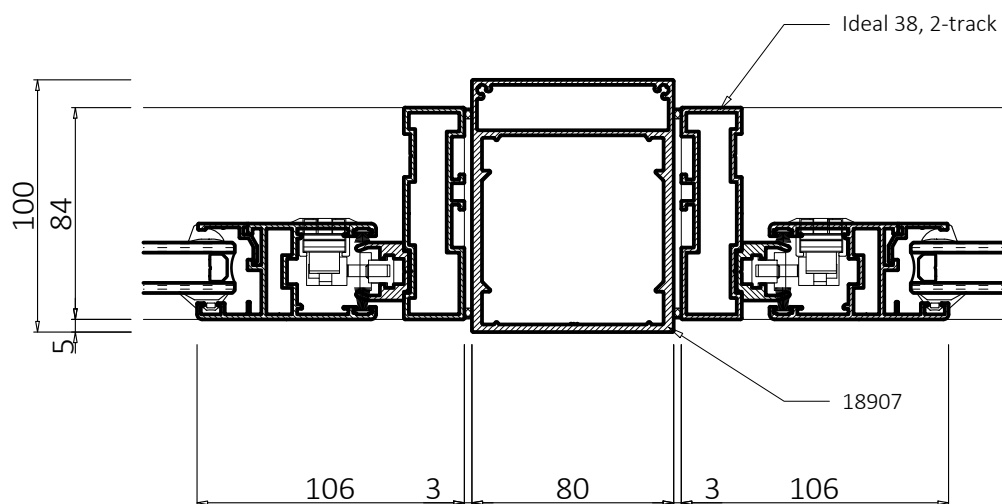
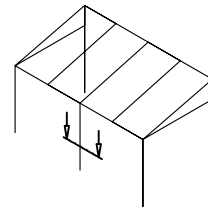




Mittelpfosten 80/100 und Ideal 38, 2-gleisig links und rechts

PRIM_H10

Masstab 1:3

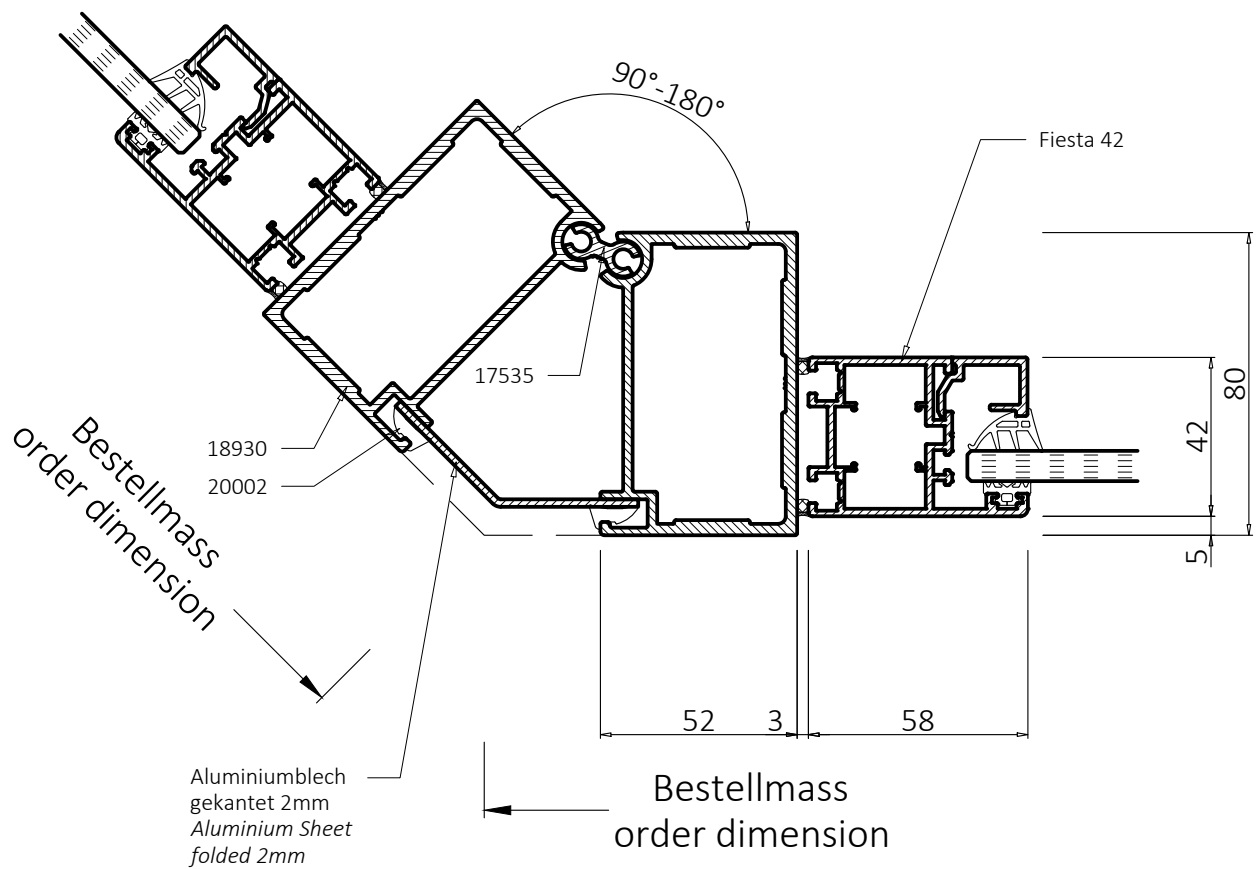
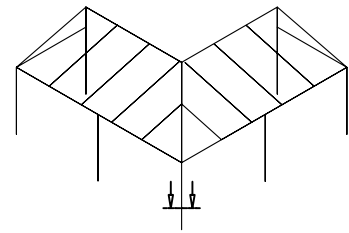




Pfosten verstellbar (90°-180°)

PRIM_H06

Masstab 1:2

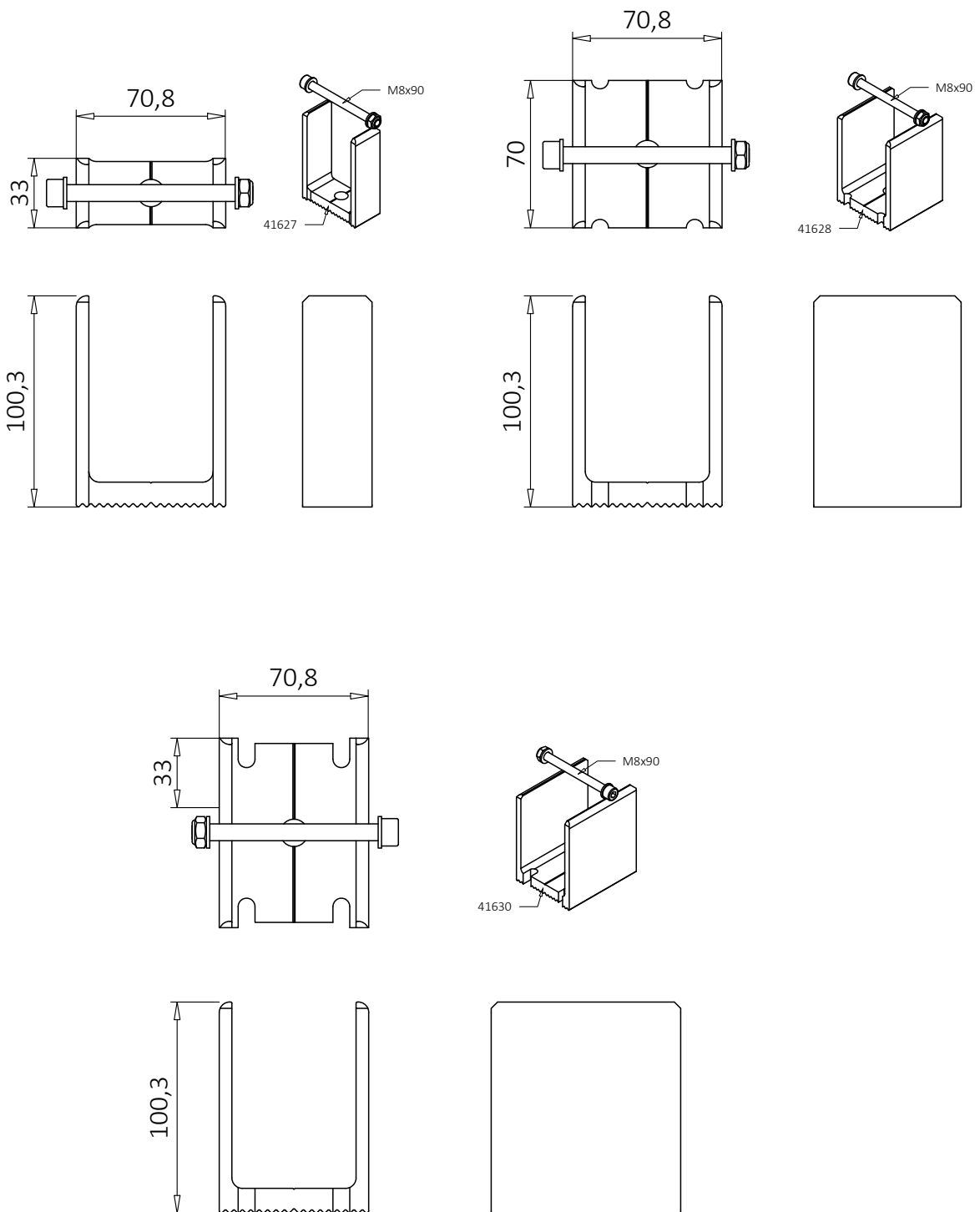




Fusskonsole fest – Standard

PRIM_D01

Masstab 1:3

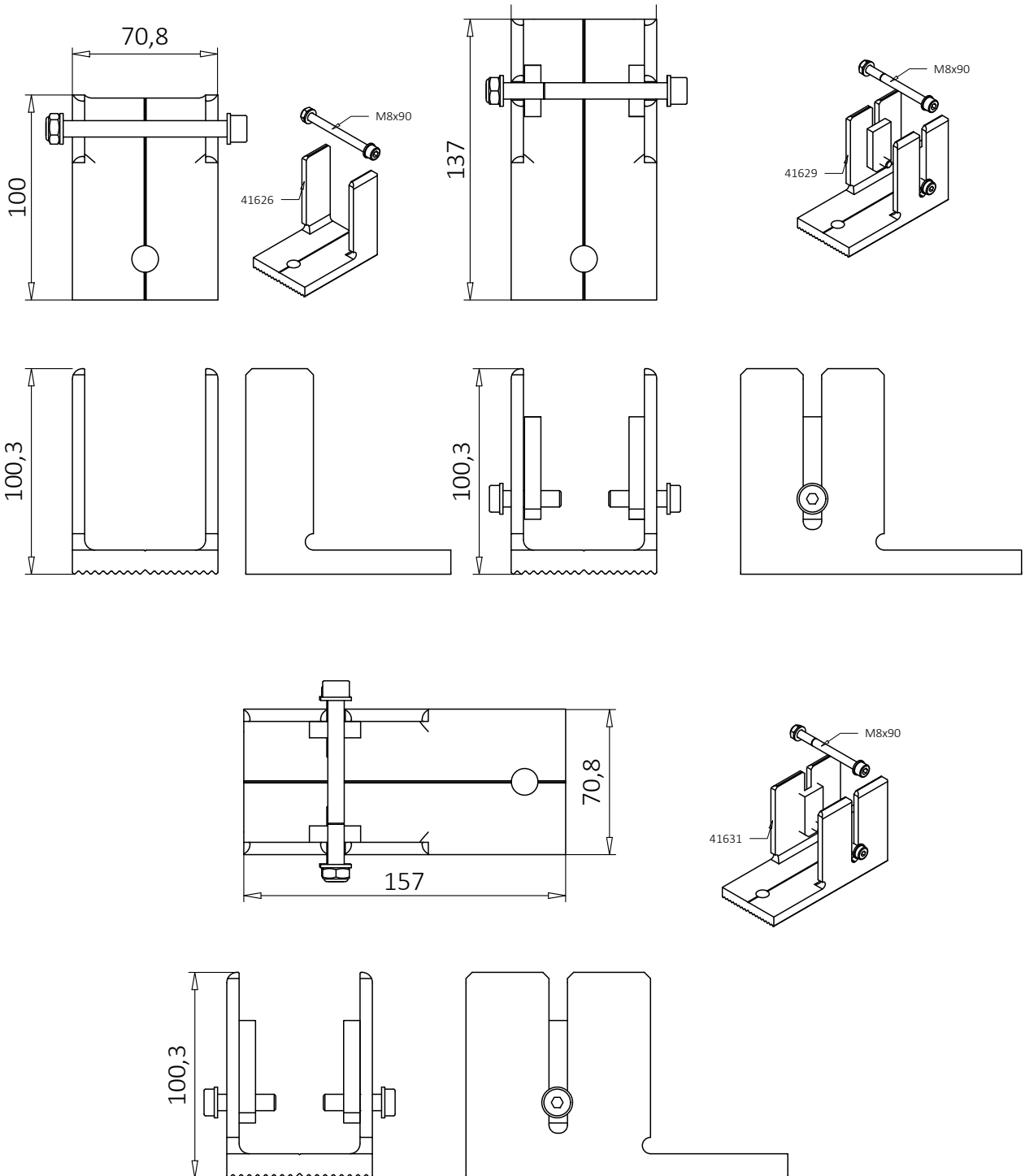




Fusskonsole höhenverstellbar - optional

PRIM_D02

Masstab 1:3

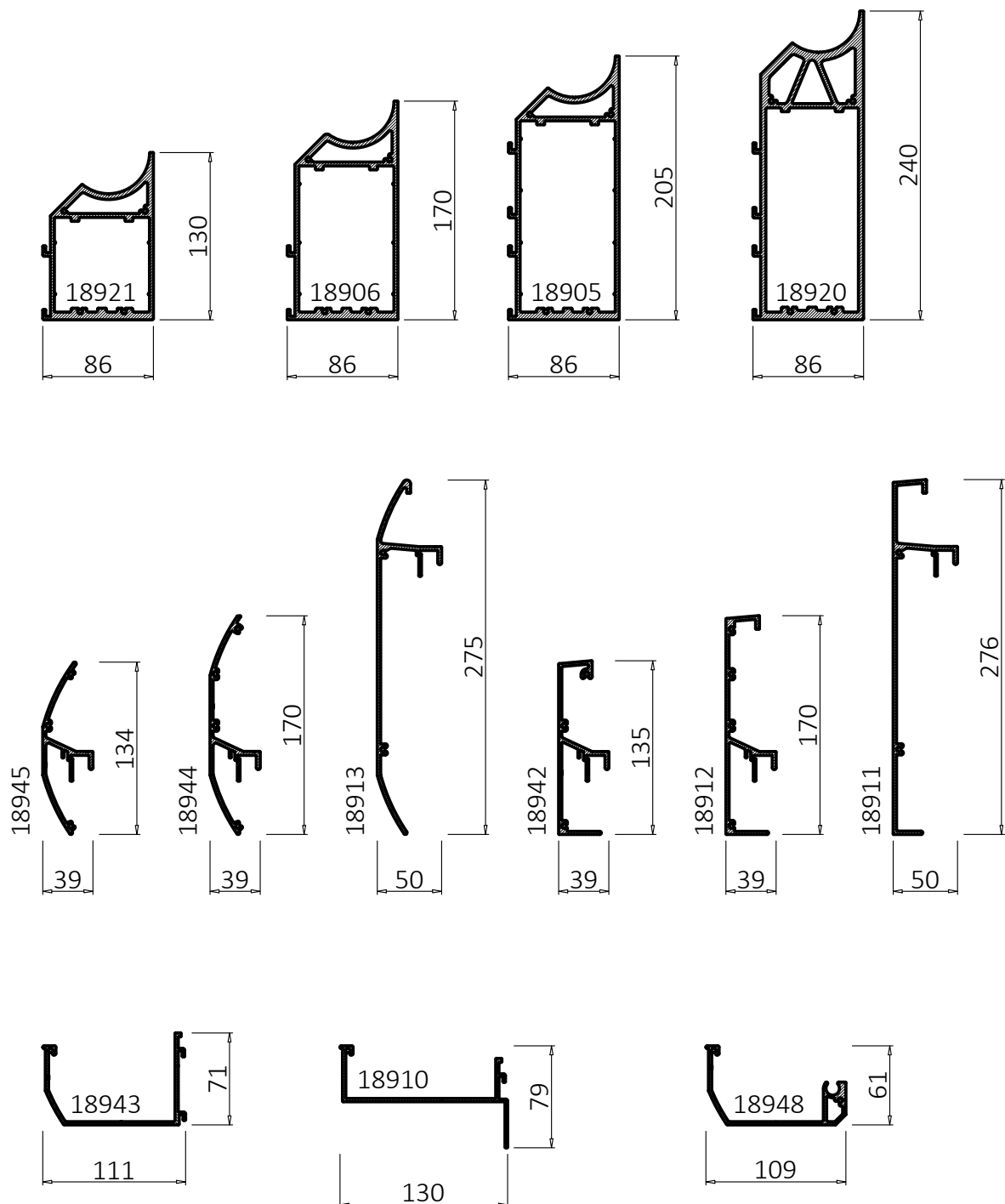




Profilübersicht – Traufräger und Blenden

PRIM_P01

Masstab 1:5

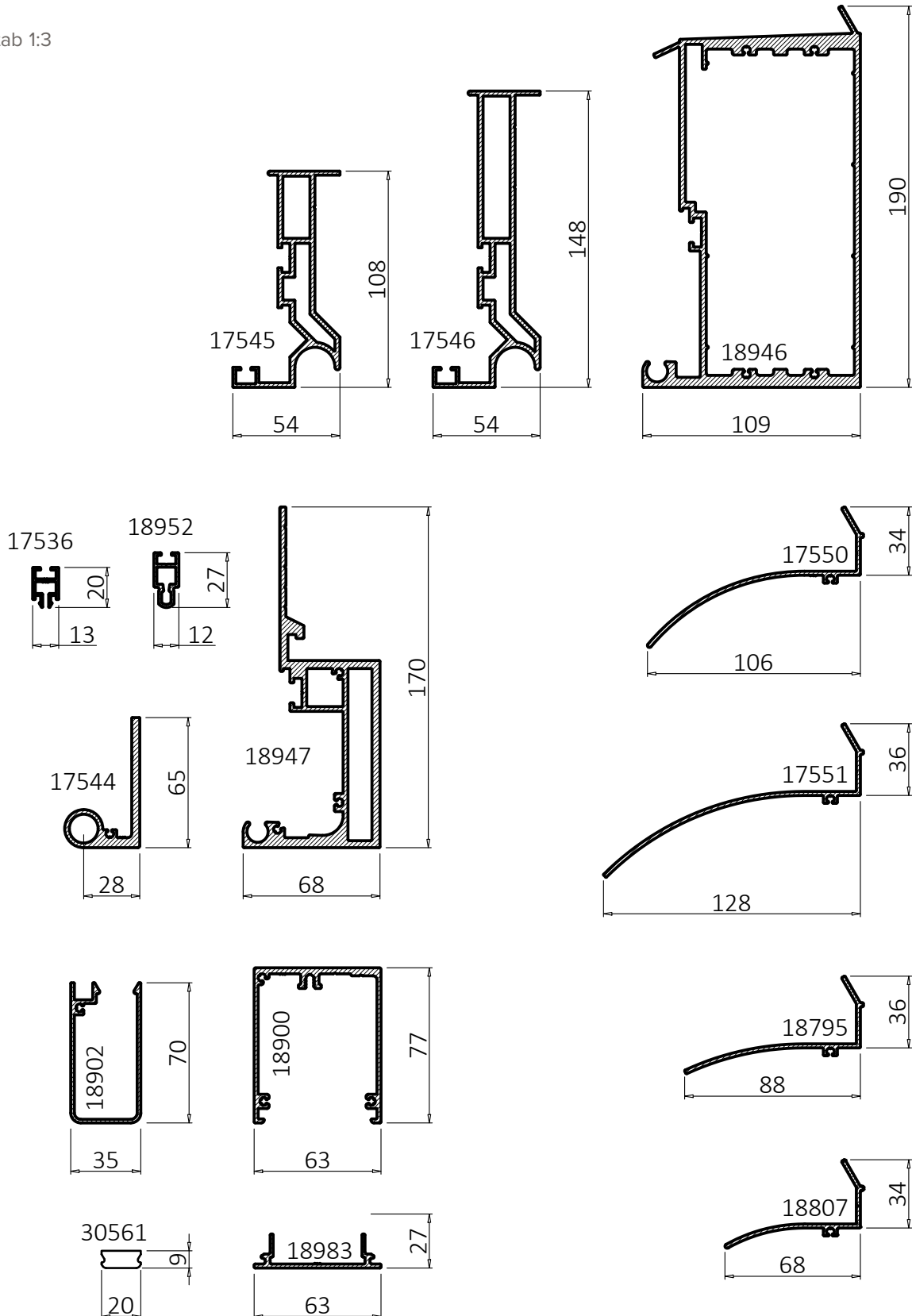




Profilübersicht – Wandanschlüsse und Kabelkanäle

PRIM_P02

Masstab 1:3

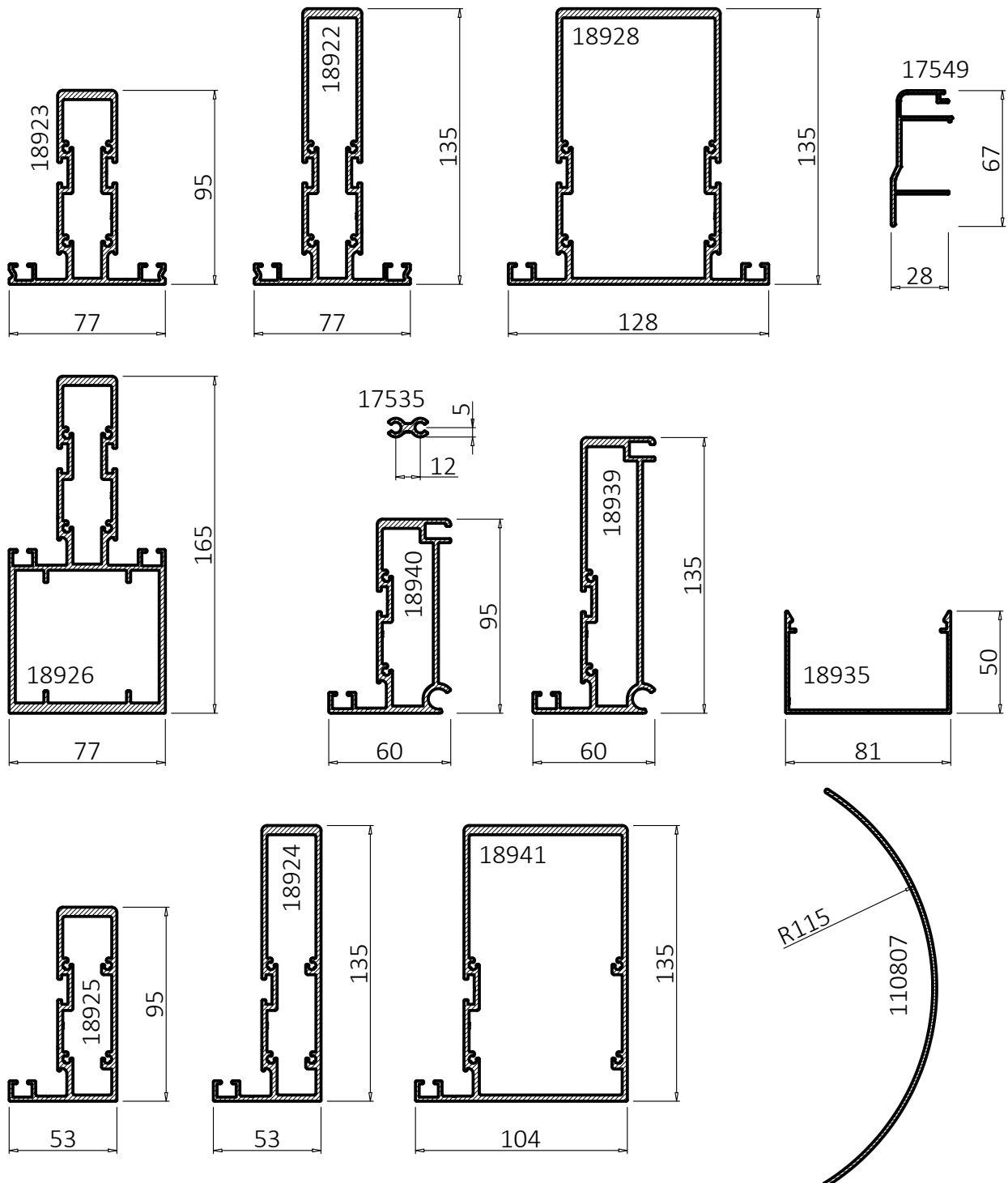




Profilübersicht – Sparren

PRIM_P03

Massstab 1:3

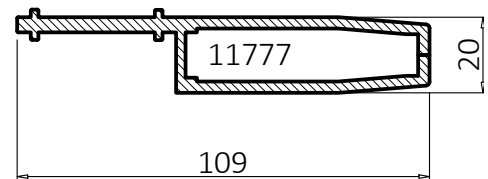
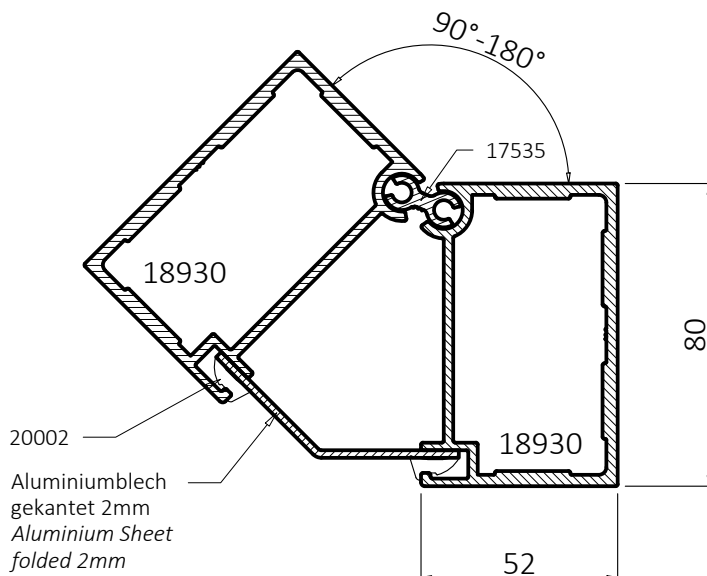
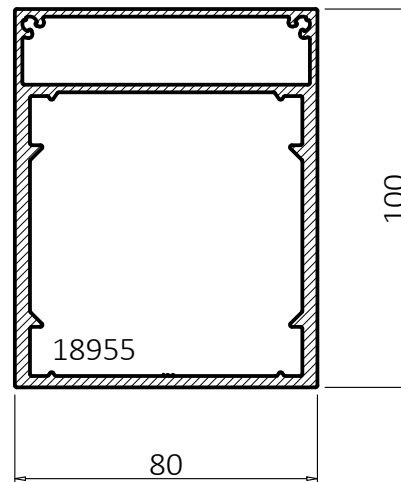
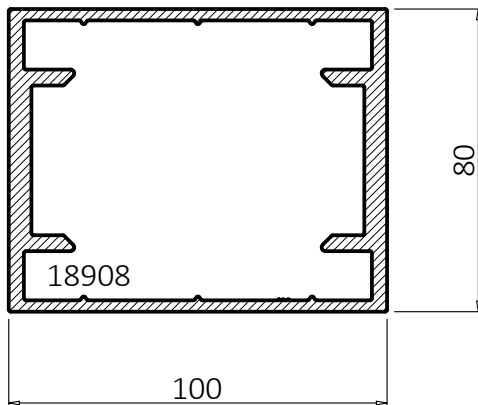
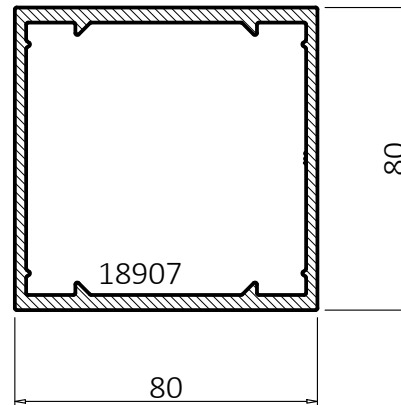
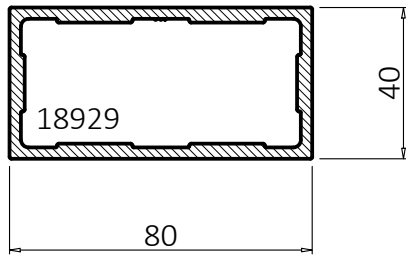




Profilübersicht – Pfosten und Verstärkungsprofil

PRIM_P04

Masstab 1:2

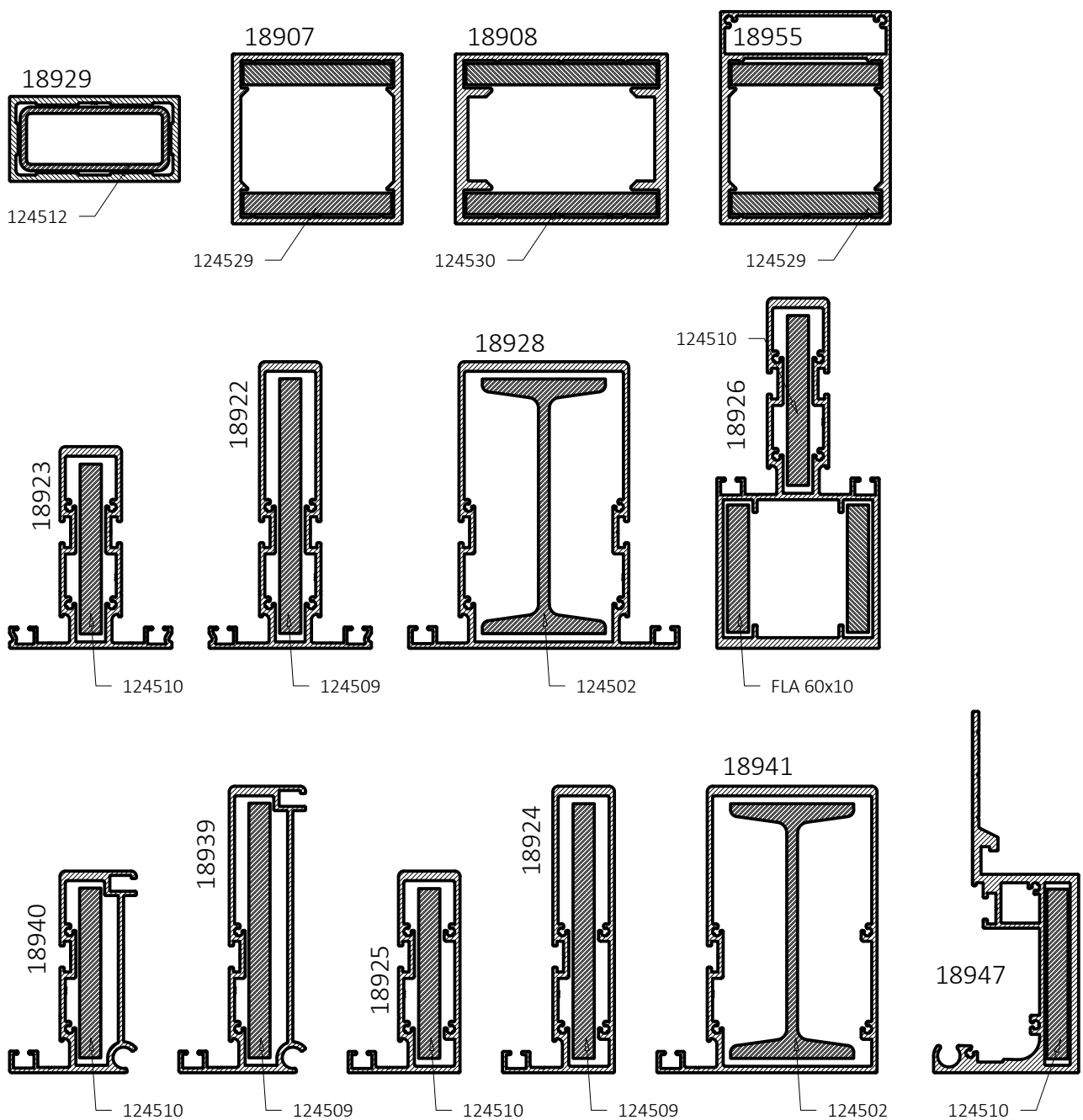




Profilübersicht – Stahleinschübe

PRIM_P05

Massstab 1:3



Ihr Sunparadise-Fachpartner

Nutzen Sie das breite Sunparadise-Sortiment
und unsere gewohnt kompetente Beratung.
Weitere Informationen finden Sie unter

[sunparadise.com](https://www.sunparadise.com)