



Winsol | Sun protection
Sonnenschutz
Protection solaire

Pergola | SO!

2018 | Technical data
Technisches Datenblatt
Fiche technique



reddot award 2019
winner



Winsol.eu

Patios
Window decoration

Balustrades
Blinds

Shutters
Garage doors

Doors
Windows



Winsol | Headquarters:

Winsol nv
Roeselaarsestraat 542
8870 Izegem
Belgium

T +32 (0)51 33 18 11
F +32 (0)51 33 19 91
info@winsol.eu
www.winsol.eu

Winsol | Sunprotection:

Helios nv
Nijverheidslaan 3
9880 Aalter
Belgium

T +32 9374 89-00
F +32 9374 81-00
info@winsol.eu
www.winsol.eu

Documentation:

- Product brochures are available at www.winsol.eu
- Datasheets, CAD drawings, Orderforms, Manuals and General warranty can be downloaded from our Website log on library.
- Colorsamples and prices on request at Winsol NV. or recognised dealers.
- Buildingtechnical assistance and references on request.

© Winsol nv
Subject to technical modifications

-
- 4. 1. **PERGOLA SO!**
 - 4. 1.1. Pictures - Bilder - Photos
 - 4. 1.2. Description - Beschreibung - Description
 - 5. 2. **DIMENSIONS - AFMETINGEN - DIMENSIONS**
 - 5. 2.1. Cross-section - Querschnitte - Sections
 - 5. 2.2. Groundfixation - Bodenbefestigung - Fixations au sol
 - Standard fixation - Standardbefestigung - Fixations Standard
 - Floorplate - Bodenplatte - plaque de sol
 - Grond anchor - Bodenanker - Pied à enterrer
 - Wateroutlet - Wasserabfluss - Ecoulement des eaux
 - 7. 2.3. Wall fixation - Wandmontage - Fixation murale
 - 8. 2.4. Pole with options - Pfosten mit Optionen - Poteau avec options
 - 9. 2.5. Louvre - Lamelle - Lame
 - 10. 2.6. First louvres - Feste Lamellen - Lames Fixes
 - 11. 2.7. Water evacuation - Entwässerung - Evacuation d'eau
 - 13. 2.8. Video projection - Videoprojektion - Projection vidéo
 - 14. 2.9. LED-Spots
 - Position in the crossmember - Position im Träger - Position dans la poutre
 - 15. 3. **3D VIEWS - 3D-ANSICHTEN - VUES 3D**
 - 16. 4. **ELECTRICAL - ELEKTRISCH - ELECTRIQUE**
 - 16. 4.1. Power - Leistung - Puissance
 - 16. 4.2. Global Wire diagram - Globaler Schaltkreis - Schéma de circuit global
 - Input / Circuits
 - 18. 4.3. Motors - Motoren - Moteurs
 - 18. 4.4. Audio
 - 19. 4.5. LED
 - 19. 4.6. On/Off switch - 3000 Watt
 - 20. 4.7. Heater - Heizung - Chauffage
 - 21. 4.8. XPRESS: Bluetooth remote control - Bluetooth-Handsender - Télécommande Bluetooth
 - 21. 4.9. Sensors - Sensoren - Capteurs
 - Pictures - Bilder - Photos
 - Functions - Funktionen - Functions
 - 23. 5. **MOTOR CONTROLES - MOTORSTURINGEN - CONTRÔLES DE MOTEUR**
 - 23. 5.1. First of all - Zuerst - Tout d'abord
 - 23. 5.2. Standard motor control - Standard-Motorsteuerung - Contrôle de moteur Standard
 - 23. 5.3. Automatic motor control - Automatische Motorsteuerung - Contrôle de moteur Automatique
 - 24. 5.4. Intelligent motor control - Intelligente Motorsteuerung - Contrôle de moteur Intelligent
 - Srenarios - Szenarien - Scénarios
 - Examples - Beispiele - Examples
 - 28. 6. **SIDE PANELS - SCHIEBEWÄNDE - PANNEAUX COULISSANTS**
 - 28. 6.1. Glass panels - Glasschiebewände - Panneaux coulissants en verre
 - 29. 6.2. Wood Panels - Holzschiebewände - Panneaux coulissants en bois
 - 30. 7. **INSTALLATION**
 - 30. 7.1. Keep first few louvres closed - Die ersten Lamellen geschlossen halten - Gardez les premiers lames fermées
 - 30. 7.2. Weight(kg) - Gewicht(kg) - Poids(kg)
 - 31. 7.3. Orientation - Ausrichtung - Orientation
 - 31. 7.4. Multiple Modules - Mehrere Module - Plusieurs modules
 - 32. 8. **BLUETOOTH / CASAMBI**
 - Available Video Manuals - Verfügbare Videoanleitungen - Manuels vidéo disponibles

1. Pergola SO!

1.1. Pictures - Fotos - Photos



1.2. Description - Beschreibung - Description

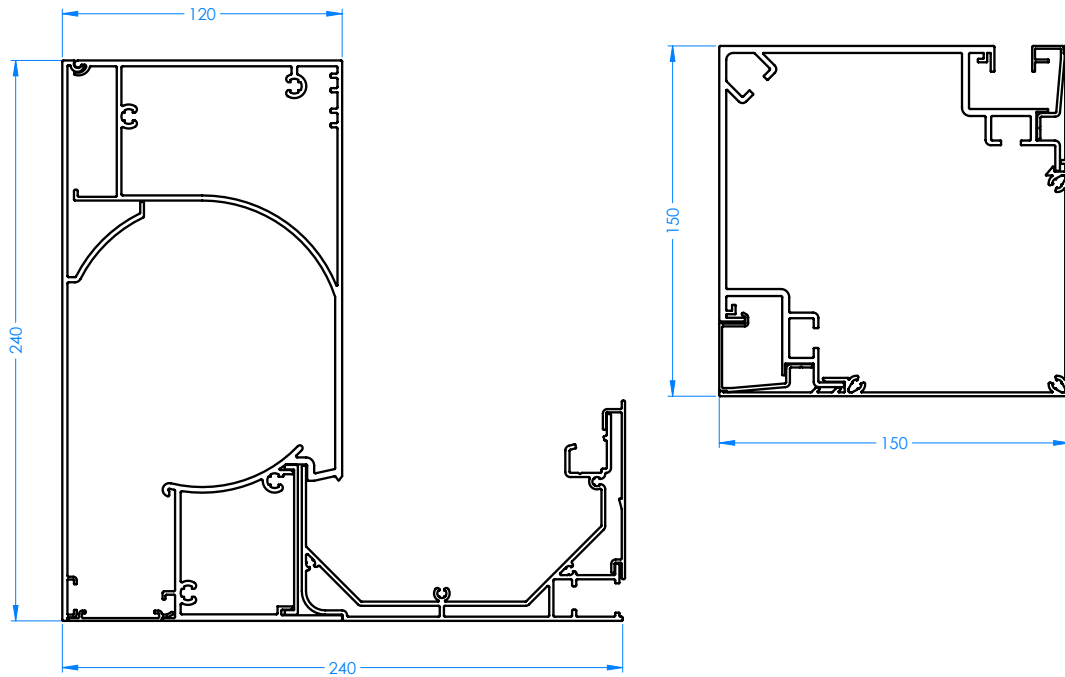
Winsol's new terrace covering combines smart top technology with a state-of-the-art design. You control the various functions such as lighting, screens, the sound system, ... with your smartphone or tablet. The patented motorisation of the covers ensures that the louvres automatically follow the position of the sun and other weather conditions. And thanks to the integrated USB and 230V connection, you remain connected all day long. Enjoy your terrace or your garden all year round in comfort!

Die neue Terrassenüberdachung von Winsol kombiniert eine kluge Technologie mit einem hochmodernen Design. Sie steuern die verschiedenen Funktionen wie die Beleuchtung, die Blenden, das Soundsystem ganz einfach mit Ihrem Smartphone oder Tablet. Die patentierte Motorisierung der Lamellen sorgt dafür, dass die Lamellen automatisch der Position der Sonne und anderen Wetterbedingungen folgen. Und dank des integrierten USB- und 230-V-Anschlusses haben Sie den ganzen Tag über eine Verbindung. Sie können also das ganze Jahr über Ihre Terrasse oder Ihren Garten genießen!

La nouvelle couverture de terrasse de Winsol combine une technologie de pointe intelligente et un design à la pointe de la technologie. Vous contrôlez les différentes fonctions telles que l'éclairage, les screens, le système audio, ... avec votre smartphone ou votre tablette. La motorisation brevetée des lames assure que les lames suivent automatiquement la position du soleil et des autres conditions météorologiques. Et grâce à la connexion USB et 230V intégrée, vous restez connectés toute la journée. Profitez de votre terrasse ou de votre jardin toute l'année avec confort!

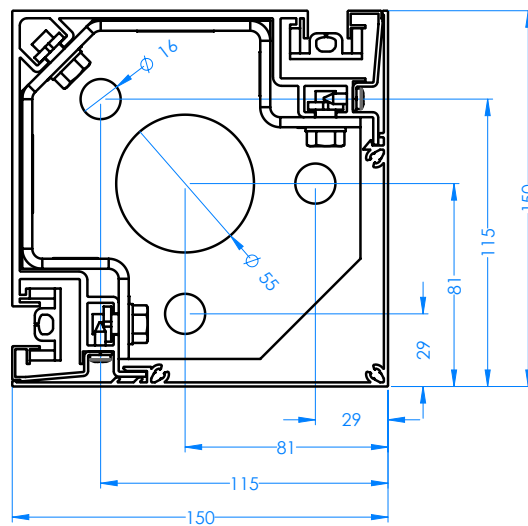
2. Dimensions - Abmessungen - Dimensions

2.1. Cross-section - Querschnitte - Sections



2.2. Grondfixation - Bodenbefestigung - Fixations au sol

Standard fixation - Standardbefestigung - Fixations Standard

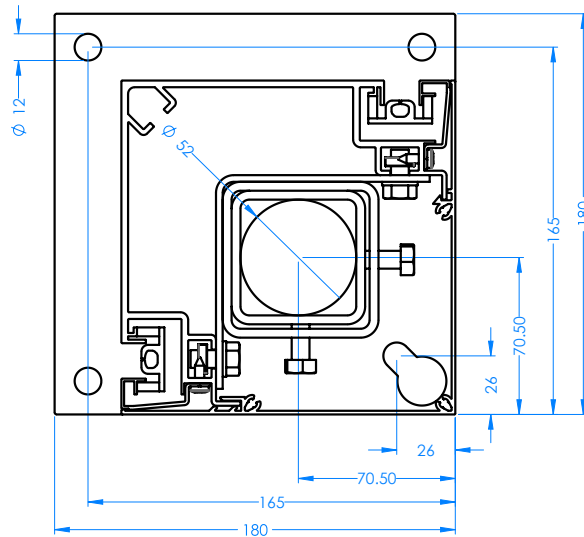


Floorplate - Bodenplatte - plaque de sol

Can be turned outwards when used in combination with Sliding panels. For esthetic reasons not recommended.

Kann bei Gebrauch in Kombination mit den Schiebepaneelen nach außen gedreht werden. Aus optischen Gründen nicht empfehlenswert.

Peut être tourné vers l'extérieur lorsqu'il est utilisé en combinaison avec des panneaux coulissants. Pour des raisons esthétiques elle n'est pas recommandée.

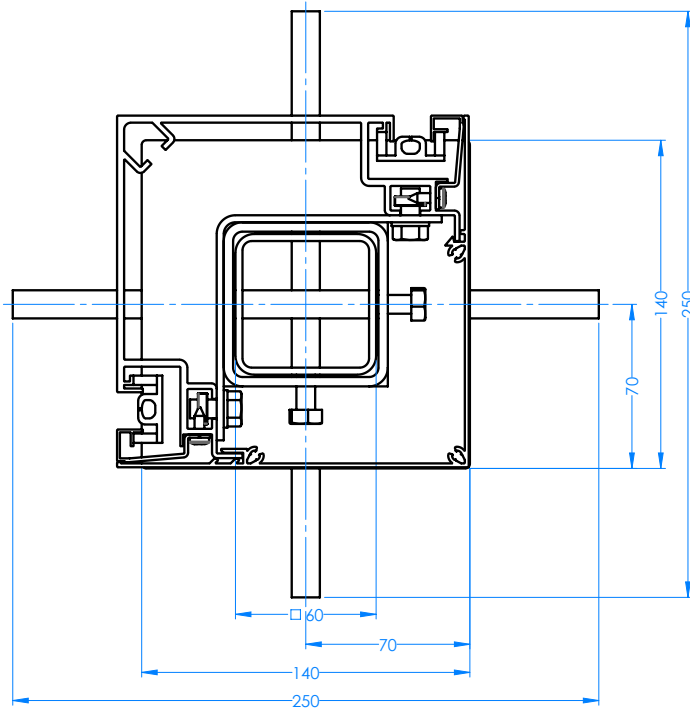


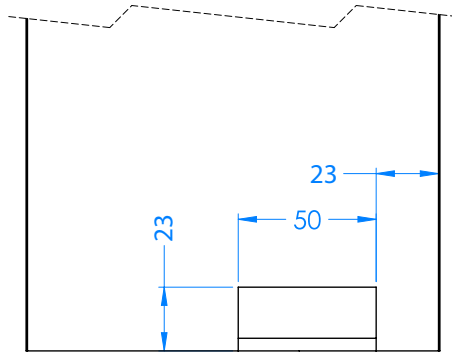
Grond anchor - Bodenanker - Pied à enterrer

Provide a ground anchor with a concrete block: 50cm x 50cm x 100cm (depth)

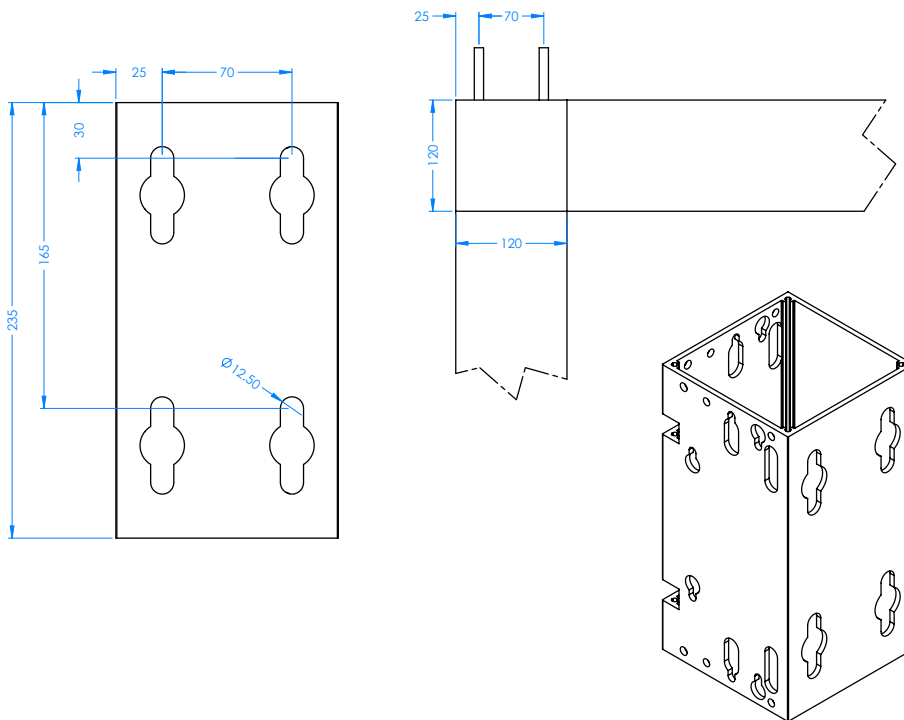
Einen Bodenanker mit einem Betonblock bereitstellen: 50 cm x 50 cm x 100 cm (Tiefe)

Fixer le pied à enterrer dans un bloc de béton de : 50cm x 50cm x 100cm (profondeur)





2.3. Wall fixation - Wandmontage - Fixation murale



2.4. Pole with options - Pfosten mit Optionen - Poteau avec options

EN

The 230V plug is mounted 300mm from the bottom. If there is also a USB connection, it will be 90mm above the 230V plug.

The perforations for the speaker are located 250 mm from the bottom of the cross members, and they are ± 150 mm high.

Perforations for the speaker are always provided on both sides of the pole.

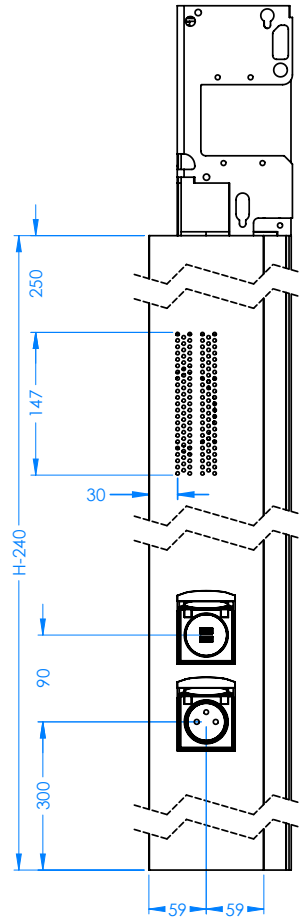
A socket and / or USB connection can be provided on one or both sides of the pole.

These options can be combined with all side closures. In the case of wooden or glass sliding walls it may happen that the sliding panel has to be pushed aside slightly in order to gain access to the socket or the USB connection.

The sockets and USB connections are equipped with a water cap with rubber seal to ensure that they never come into contact with water.

Poles with one or more sockets are best equipped with a water outlet to prevent water from accumulating in the pole.

230V always on the bottom.
 USB above the 230 Plug.
 HDMI on top of the USB.



DE

Der 230-V-Stecker wird in einer Höhe von 300 mm über dem Boden montiert. Sollte es auch einen USB-Anschluss geben, wird dieser in einer Höhe von 90 mm über dem 230-V-Stecker angebracht.

Die Ausschnitte für den Lautsprecher befinden sich in einer Höhe von 250 mm von der Unterkante der Querträger. Sie sind ± 150 mm hoch.

Die Ausschnitte für den Lautsprecher werden immer an beiden Seiten des Pfostens angebracht.

Ein Anschluss und/oder ein USB-Anschluss können an einer der beiden Seiten des Pfostens angebracht werden.

Diese Optionen können mit allen seitlichen Paneelen kombiniert werden. Bei Holz- oder Glasschiebewänden ist es möglicherweise erforderlich, das Schiebepaneel wegzudrücken, um zum Anschluss oder zum USB-Anschluss zu gelangen.

Die Anschlüsse und USB-Anschlüsse sind mit einer Wasserkappe mit Gummiabdichtung ausgestattet, damit sie nicht mit Wasser in Berührung kommen.

Pfosten mit einer oder mehreren Steckdosen statet man am besten mit einem Wasserauslass aus, damit kein Wasser in den Pfahl gelangen kann.

230V immer auf dem Boden. USB über dem 230-Stecker. HDMI kommt über den USB-Anschluss.

FR

La prise 230V est montée à 300 mm du sol. S'il existe également une connexion USB, elle sera à 90 mm au-dessus de la prise 230V.

Les perforations pour les hauts-parleurs sont situées à 250 mm du bas des poutres et ont une hauteur de ± 150 mm.

Les perforations pour les hauts-parleurs sont toujours des deux côtés du poteau.

Une prise et ou une connexion USB peuvent être fournies sur un ou les deux côtés du poteau.

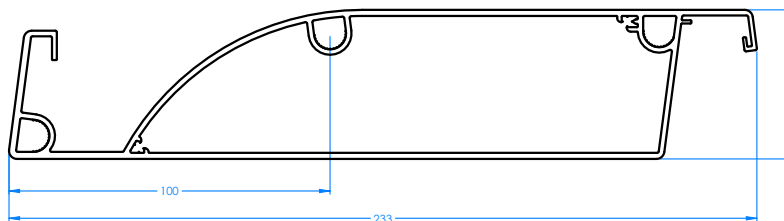
Ces options peuvent être combinées avec toutes les fermetures latérales. Dans le cas de parois coulissantes en bois ou en verre, il peut arriver que le panneau coulissant doive être légèrement écarté pour pouvoir accéder à la prise ou à la connexion USB.

Les prises et les connexions USB sont équipées d'un couvercle étanche pour éviter tout contact avec l'eau.

Il est préférable d'équiper les poteaux, avec une ou plusieurs prises de courant, d'une sortie d'eau pour empêcher l'accumulation d'eau dans le poteau.

230V toujours sur le bas. USB au-dessus de la prise 230. HDMI au dessus de l'USB.

2.5. Louvre - Lamelle - Lame

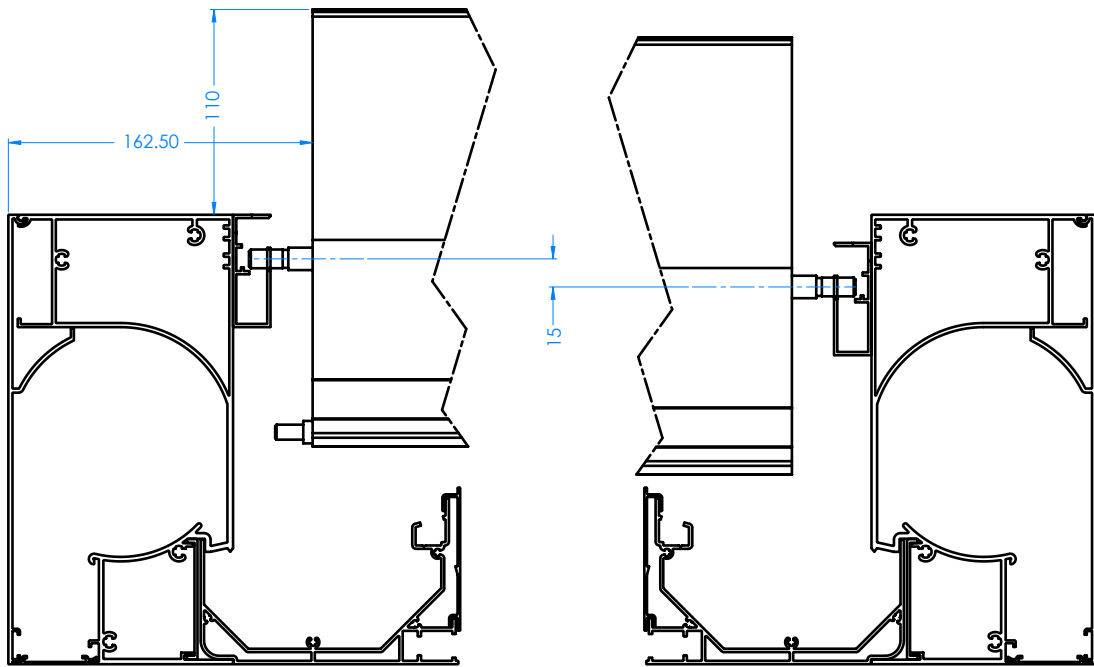


Nombre of Louvres - Anzahl Lamellen - Nombre de lames

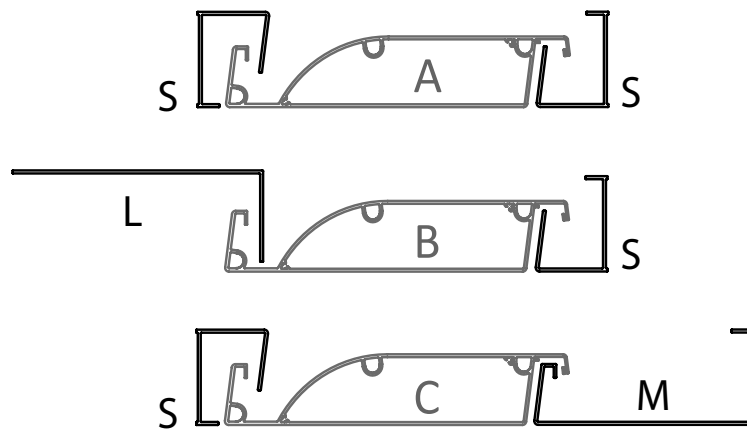
louvres	length (L)	
6	1570	1770
7	1780	1980
8	1990	2190
9	2200	2400
10	2410	2610
11	2620	2820
12	2830	3030
13	3040	3240
14	3250	3450
15	3460	3660
16	3670	3870
17	3880	4080
18	4090	4290
19	4300	4500
20	4510	4710
21	4720	4920

22	4930	5130
23	5140	5340
24	5350	5550
25	5560	5760
26	5770	5970
27	5980	6180
28	6190	6390
29	6400	

Louvres in open position - Lamellen in geöffneter Position - Lames en position ouverte



2.6. First louvres - Feste Lamellen - Lames Fixes



EN

Calculate the gap to be filled (= residual value).

Residual value = (Length - 310) / 210

The residual value determines which 'First Louvres' (= fill profiles) are used.

If the situation allows it, choose:

- Setup A = residual value 0
- Setup C = residual value 100

Setup B and D are used where the situation requires an exact L-size, for example if the pergola is mounted between two walls.

DE

Die aufzufüllende Öffnung berechnen (= Restwert).

Restwert = (Länge - 310) / 210

Mit dem Restwert wird festgelegt, welche „festen Lamellen“ (Füllprofile) verbaut werden. Je nach Situation bitte Folgendes auswählen:

- Setup A = Restwert 0
- Setup C = Restwert 100

Die Setups B und D werden dann verwendet, wenn für die Situation ein exaktes L-Maß erforderlich ist, wenn also beispielsweise die Pergola zwischen zwei Mauern angebracht werden muss.

FR

Calcul de l'écart à combler (= valeur résiduelle). Valeur résiduelle = (Longueur - 310) / 210

La valeur résiduelle détermine les 'lames fixes' (= profils de remplissage) utilisés. Si la situation le permet, choisissez:

- Configuration A = valeur résiduelle 0
- Configuration C = valeur résiduelle 100

Les configurations B et D sont utilisées lorsque la situation nécessite une taille L exacte, par exemple si la pergola est montée entre deux murs.

Residual Value	W1	W2		Setup
0	Small	Small	Recommended	A
10	Large	Small		B
20				
30				
40				
50				
60				
70				
80				
90				
100				
110	Large	Medium		D
120				
130				
140				
150				
160				
170				
180				
190				
200				

2.7. Water evacuation - Entwässerung - Evacuation d'eau

EN

Provide **a drainage point per 15m²** roof surface. Preferably choose P1 and / or P2 as the discharge point. These are located on the low side of the slats and thus receive more water than P3 and P4. The drain pipes have a diameter of 50mm.

Seals are provided between the rain gutters and the corner pieces. it is not necessary to seal it with a sealant.

DE

Eine Entwässerung pro Dachfläche von 15 m². Bevorzugt P1 und / oder P2 als Abflusspunkt auswählen. Diese befinden sich an der niedrigen Seite der Lamellen und nehmen daher mehr Wasser als P3 und P4 auf. Die Abflussrohre haben einen Durchmesser von 50 mm.

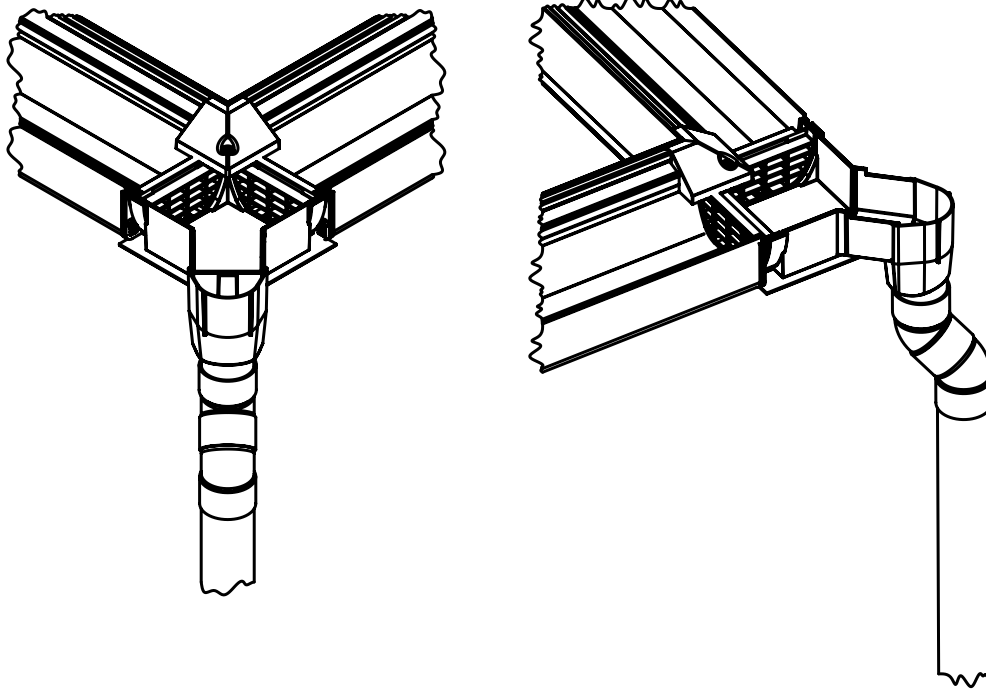
Zwischen den Regenrinnen und den Eckstücken sind Abdichtungen angebracht. Hier muss also nicht extra abgedichtet werden.

FR

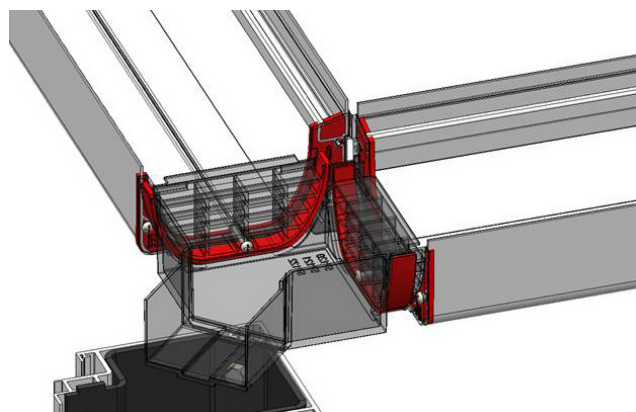
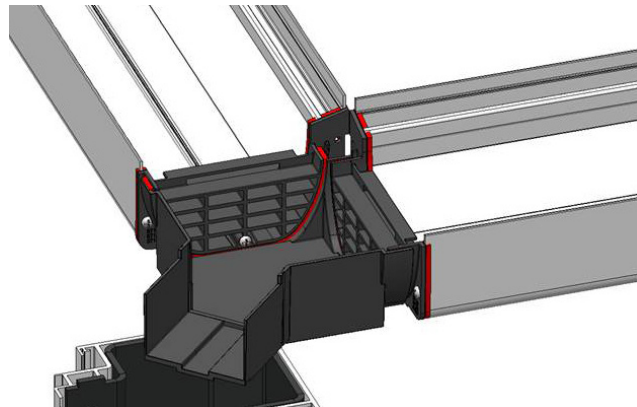
Prévoir **un point de drainage par surface de toit de 15 m².** Choisissez de préférence P1 et/ou P2 comme point de décharge. Ceux-ci sont situées sur le côté bas des lames et reçoivent donc plus d'eau que P3 et P4.

Les tuyaux de décharge ont un diamètre de 50 mm.

Des joints d'étanchéité sont fournis entre les gouttières et les pièces de jonction dans les coins. Il n'est pas nécessaire d'utiliser de silicone .

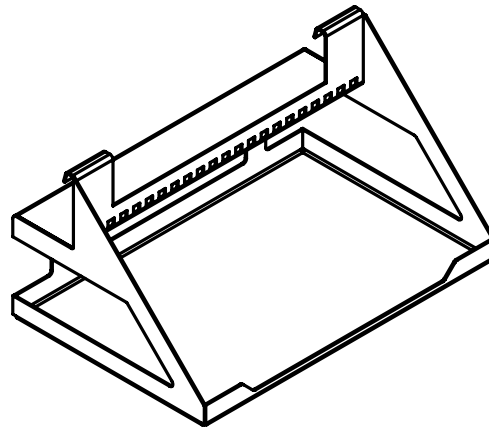
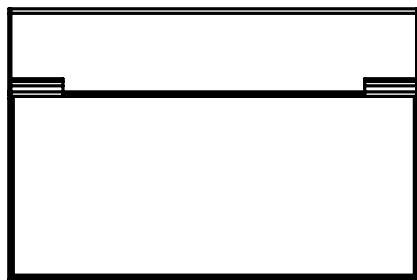
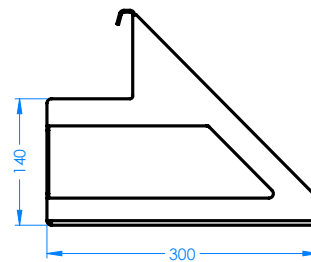
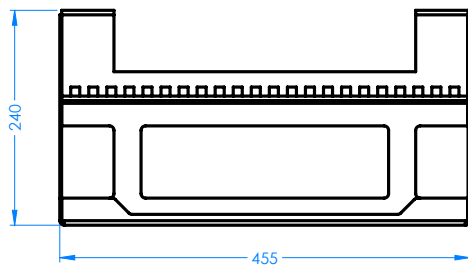


Sealing the gutters - die Rinnen abdichten - Fermer à l'étanchéité les gouttières
 Red = Rubber sealing - Rot = Gummidichtung - Rouge= Joint caoutchouc



v

2.8. Video projection - Videoprojektion - Projection vidéo



EN
 Recommended Projector
 minimum 5000 lm
 High contrast

Maximal Dimensions

- Width: 440mm
- Depth: 280mm
- Height: 130mm

When used in direct sunlight:

- Use Solfix screen on the sides perpendicular to the projection fabric.
- Close the louvres

DE
Empfohlener Projektor
Mindestens 5000 lm
Hoher Kontrast

Höchstabmessungen
• Breite: 440 mm
• Tiefe: 280 mm
• Höhe: 130 mm

Bei Gebrauch bei direkter Sonneneinstrahlung:
• Die Solfix-Wand an den Seiten senkrecht auf dem Projektionsstoff verwenden.
• Die Lamellen schließen

FR
Projecteur recommandé
minimum 5000 lm
Contraste élevé

Dimensions maximales
• Largeur: 440mm
• Profondeur: 280mm
• Hauteur: 130mm

Lorsqu'il est utilisé en plein soleil:
• Utilisez le Solfix sur les côtés perpendiculaires à la toile de projection.
• Fermez les lames

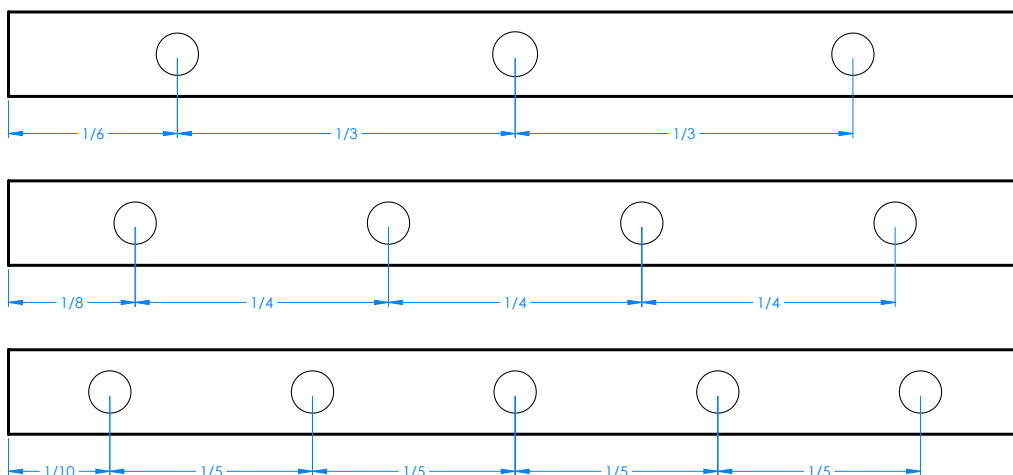
2.9. LED-Spots

Position in the crossmember - Position im Träger - Position dans la poutre

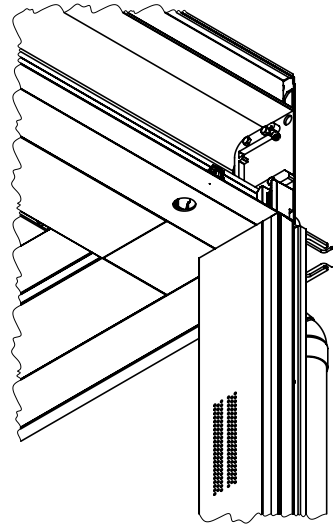
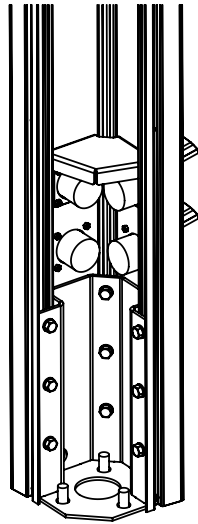
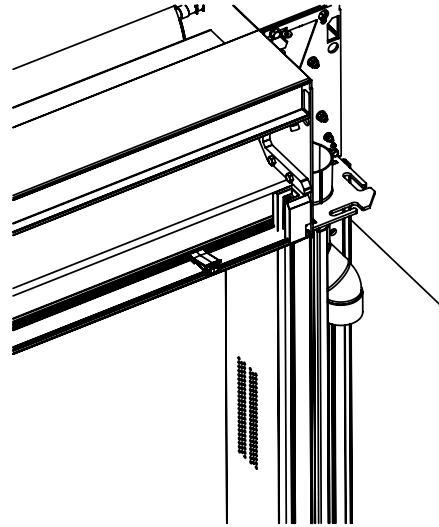
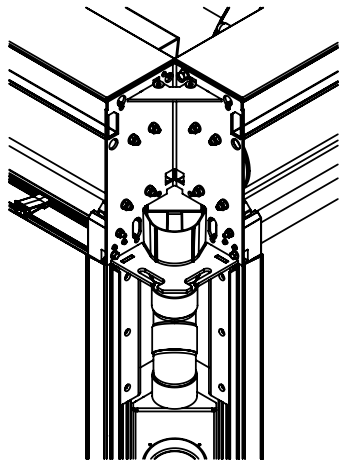
3 spots: first and last spot $1/6$ from the side & $1/3$ between the spots
4 spots: first and last spot $1/8$ from the side & $1/4$ between the spots
5 spots: first and last spot $1/10$ from the side & $1/5$ between the spots
n spots: first and last spot $1/2 * n$ from the side & $1/n$ between the spots

3 Spots: der erste und der letzte Spot $1/6$ ab der Seite und $1/3$ zwischen den Spots.
4 Spots: der erste und der letzte Spot $1/8$ ab der Seite und $1/4$ zwischen den Spots.
5 Spots: der erste und der letzte Spot $1/10$ ab der Seite und $1/5$ zwischen den Spots.
n Punkte: der erste und der letzte Spot $1/2 * n$ ab der Seite & $1/n$ zwischen den Spots.

3 spots: premier et dernier spot $1/6$ du bord de la poutre et $1/3$ entre les spots
4 spots: premier et dernier spot $1/8$ du bord de la poutre et $1/4$ entre les spots
5 spots: premier et dernier spot $1/10$ du bord de la poutre et $1/5$ entre les spots
n spots: premier et dernier spot $1/2 * n$ du bord de la poutre et $1/n$ entre les spots






3. 3D views - 3D-Ansichten - Vues 3D



4. Electrical - Elektrisch - Electrique

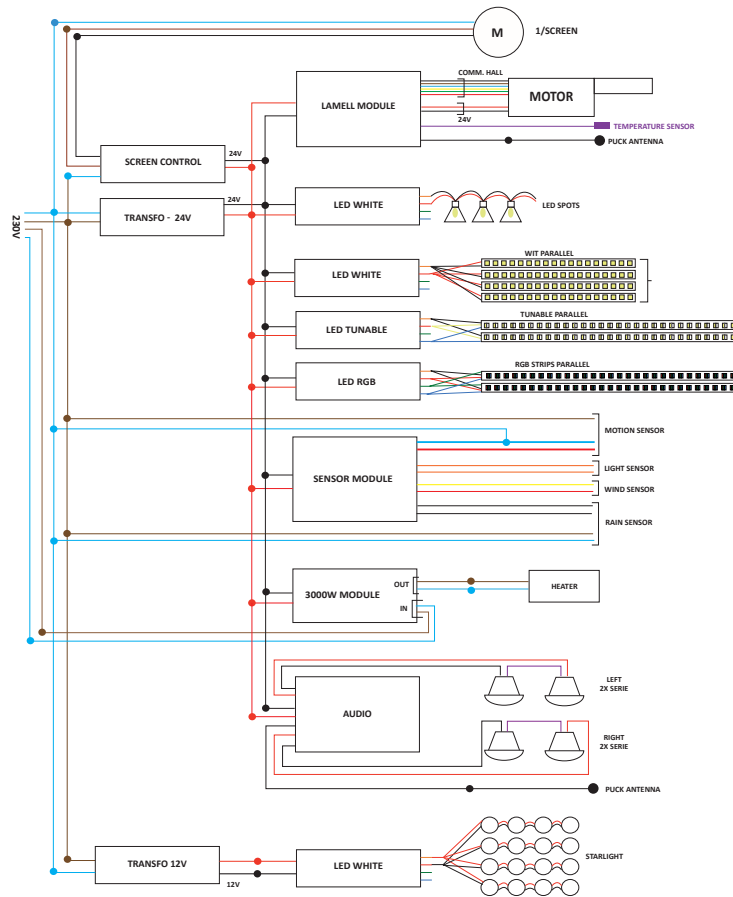
4.1. Power - Leistung - Puissance

Specifications:	Power	IP-value	Cable Length
Louvre motor Lamelmotor Moteur des lames	60W - 2500N	IPX6	10m
Screen motor Moteur screen	250W - 25Nm - 17Tr/min	IP44	10m
Led white/weiß/blanc 	6 W/M - 24 V - 3000 K - 450 lm/m	IP65	10 m
Led tunable LED einstellbar warm / kalt LED variable Choid/froid 	6 W/M - 24 V - 2700 K/6500 K - 450 lm/m	P65	10 m
Led RGB/RVB 	6 w/M - 24 V - 800~1200 mcd	P65	10 m
LED Spot	4,5 W/st - 24 V - 3000 K - 380 lm	IP54	10 m
Starlight Sternenhimmel ciel étoilé	0,25 W/st - 12 V - 3000 K	P65	4,5 m
Audio	2x50 W RMS - 24 V	P65	15 m
Heater Heizung Chauffage	2600 W/st - 230 V	IP65	1,5 m

4.2. Global Wire diagram - Globaler Schaltkreis - Schéma de circuit global

Input / Circuits

SO! = 1 circuit (20A - 2,5mm²)
+1 circuit / heater-Heizung-chauffage



Wiring prepared in the pole (or the crossmember)
 Verkabelung in technischem Pfosten (oder Querträger) verbaut.
 Cablage prévue dan le poteau technique (ou poutre)

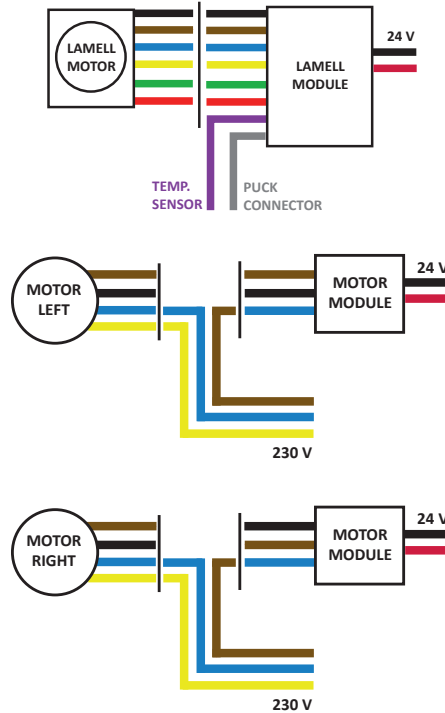


4.3. Motors - Motoren - Moteurs

The motors for the screens are wired motors that are connected to a bluetooth receiver. The motors are equipped with obstacle section as standard.

Bei den Screenmotoren handelt es sich um verkabelte Motoren, die mit einem Bluetooth-Empfänger verbunden sind. Die Motoren sind standardmäßig mit einer Hinderniserkennung ausgestattet.

Les moteurs des screens sont des moteurs filaires connectés à un récepteur Bluetooth. Les moteurs sont équipés d'une détection d'obstacle en standard.

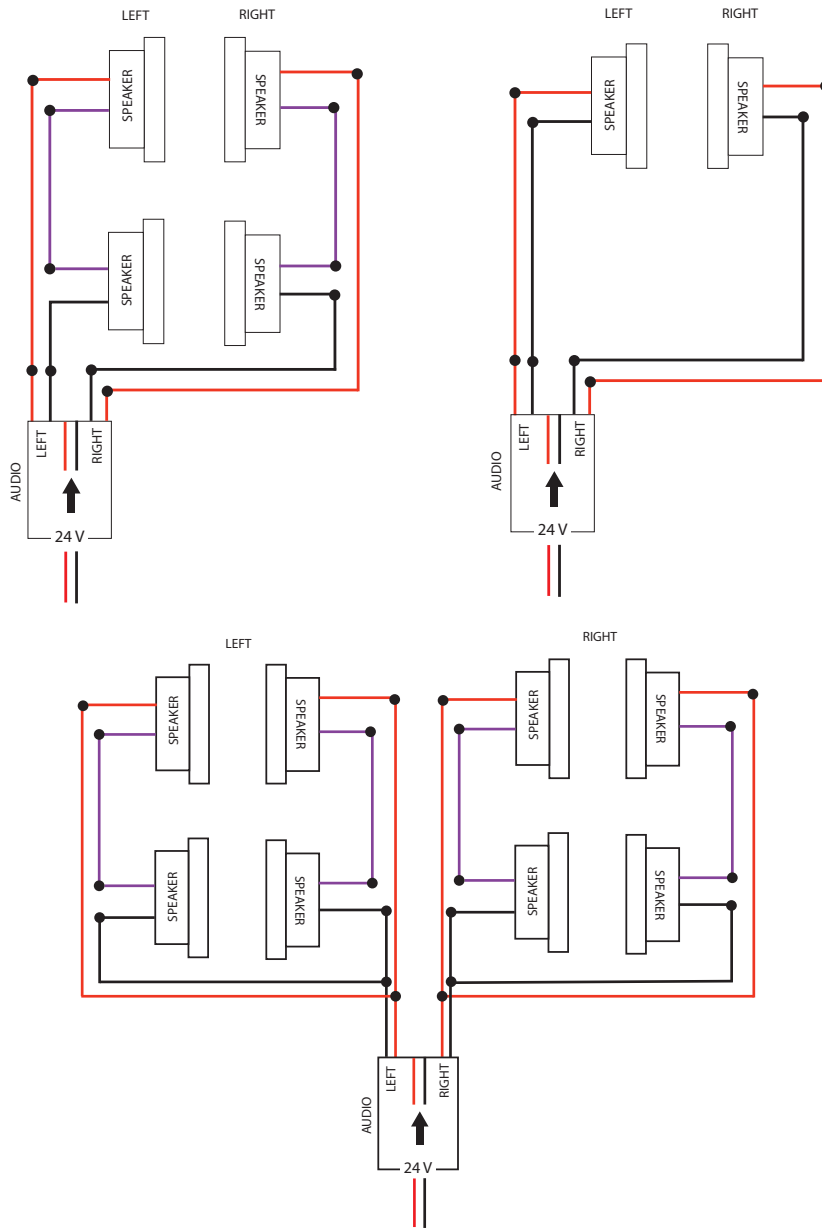


4.4. Audio

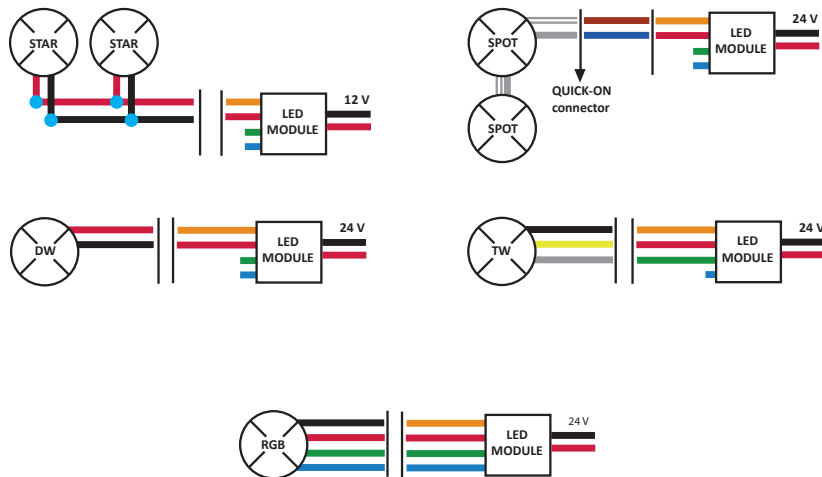
The red and black cables are connected to the audio control. The purple cables connect the speakers mutually (in a setup with 4 speakers)

Die roten und schwarzen Kabel sind mit der Audio-Bedienung verbunden. Mit den lila Kabeln werden die Lautsprecher untereinander (bei einer Konfiguration mit 4 Lautsprechern) verbunden.

Les câbles rouge et noir sont connectés au module de contrôle audio. Les câbles violets relient les haut-parleurs entre eux (dans une configuration à 4 haut-parleurs)



4.5. LED

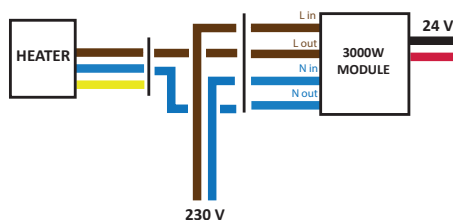


4.6. On/Off switch - 3000 Watt

This can be used as wireless switch for a heater or any other 230V device up to 3000Watt. (Cable 2.5mm²)

Das kann als kabelloser Schalter für eine Heizung oder ein anderes 230-V-Gerät bis 3.000 Watt verwendet werden. (Kabel 2,5 mm²)

Ceci peut être utilisé comme commutateur sans fil pour un appareil de chauffage ou tout autre appareil 230V jusqu'à 3000Watt. (Câble 2.5mm²)



4.7. Heater - Heizung - Chauffage

EN

Foreseeable fuse: 16 Ampere

Heated zone:

- Inside: 9-16m²
- Outside: 6-9m²

Not recommended for pergolas with more than one permanently open side

Material: anodised aluminum

Dimensions: 129 x 16 x 4.5 cm

Warm-up time: <10 Min

Wavelength radiant heat: 3 - 10µm

Weight: 6.9kg

Recommended H: 2,1m to 2,7m

DE

Benötigte Sicherung: 16 Ampere

Beheizter Bereich:

- Innen: 9-16 m²
- Außen: 6-9 m²

Für Pergolen mit mehr als einer permanent offenen Seite nicht empfehlenswert

Material: anodisiertes Aluminium

Abmessungen: 129 x 16 x 4,5 cm

Erwärmungszeit: <10 min

Wellenlänge, Strahlungswärme: 3 - 10 µm

Gewicht: 6,9 kg

Empfohlene H: 2,1 m bis 2,7 m

FR

Fusible à prévoir: 16 ampères par zone de chauffe

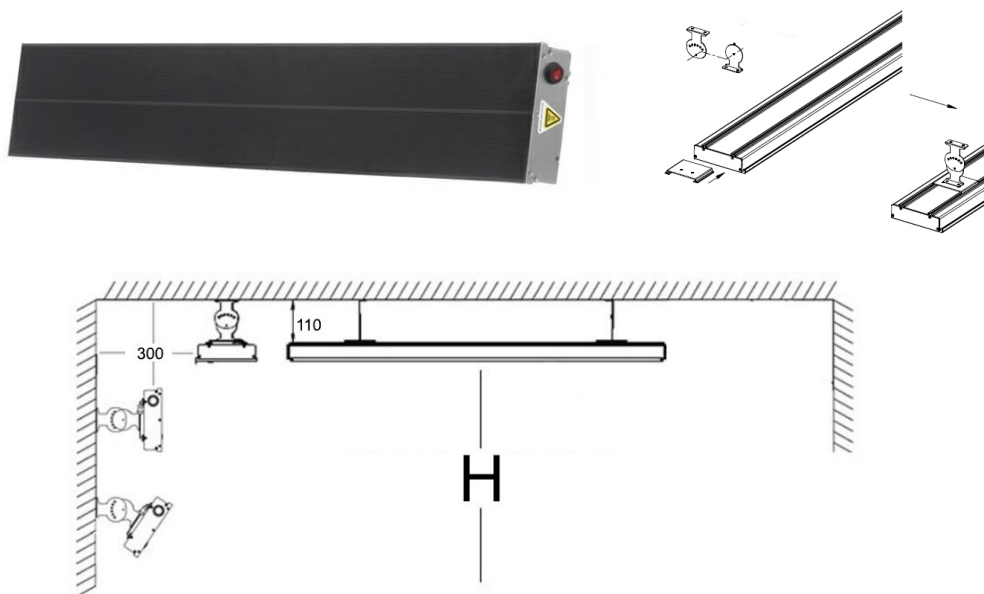
- Intérieur: 9-16m²
- Extérieur: 6-9m²

Non recommandé pour les pergolas avec plus d'un côté ouvert en perm

Matériaux: aluminium anodisé Dimensions: 129 x 16 x 4,5 cm Temps de préchauffage: <10 min

Chaleur rayonnante en longueur d'onde: 3 - 10µm Poids: 6,9 kg

H recommandée: 2,1 m à 2,7m



4.8. XPRESS: Bluetooth remote control - Bluetooth-Handsender - Télécommande Bluetooth



4 available channels per remote control
 4 Kanäle pro Handsender
 4 canaux par télécommande

Operation	# Channels # Kanäle # Canaux
Louvres / Lamellen / Lames (Cosy)	1
LED direct / Vorderseite Rinne	1
LED Indirect / Innenseite Rinne	1
Spots	1
Starlight / Ciel étoilé	1
On/Off 3000W	1
SolFix	1
Start Scene / Ansicht starten / Démarrer scène	1
Start animation / Animation starten / Démarrer animation	1
Operate LED group / LED-Gruppe bedienen / Commander group de LED	1

4.9. Sensors - Sensoren - Capteurs

Pictures - Bilder - Photos



Functions - Funktionen - Functions

Louvre - Lamellen - Lame

ENG		Wind speed	
		< 100km/h	≥ 100km/h
Dry	< 3°C	Louvres min 10°	Louvres min 30°
	≥ 3°C	no action	Louvres min 30°
Rain/Snow	< 3°C	90° fix	90° fix
	≥ 3°C	0°	Louvres min 30°

DE		Windgeschwindigkeit	
		< 100 km/u	≥ 100 km/u
Trocken	< 3°C	Lamellen mind. 10°	Lamellen mind. 30°
	≥ 3°C	Keine Maßnahme	Lamellen mind. 30°
Regen/Schnee	< 3°C	90° fix	90° fix
	≥ 3°C	0°	Lamellen mind. 30°

FR		Vitesse de vent	
		< 100km/h	≥ 100km/h
Sec	< 3°C	Lames min 10°	Lames min 30°
	≥ 3°C	pas de action	Lames min 30°
Pluie/Neige	< 3°C	90° fix	90° fix
	≥ 3°C	0°	Lames min 30°

Solfix

Wind speed - Windgeschwindigkeit - Vitesse de vent	
< 50 km/h	≥ 50 km/h
no action Keine Maßnahme pas de action	Roll up fabric Tuch aufrollen Enrouler la toile

To connect the Sensor platform with the Louvre control and/or the screens, use the same Sensor-ID in all components.

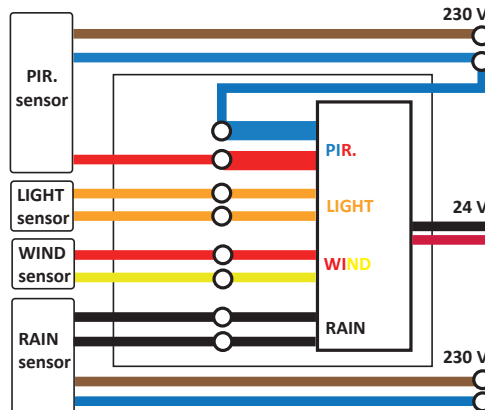
Dubble tap on Icon (Casambi) -> Parameters -> Sensor-ID

Zum Anschluss der Sensoransteuerung an die Lamellen-/Wandsteuerung die gleiche SENSOR-ID für jede Komponente verwenden.

Auf das Symbol (Casambi) -> Parameter -> SENSOR-ID doppelklicken

Pour connecter le contrôle de capteurs avec la commande des lames et/ou les Solfix, utilisez le même SENSOR-ID dans tous les composants.

Appuyez deux fois sur l'icône (Casambi) -> Paramètres -> SENSOR-ID



5. Motor controles - Motorsteuerungen - Contrôles de moteur

5.1. First of all - Zuerst - Tout d'abord

Temperature, rain and wind sensor are safety functions. These have priority over all other settings, and apply to the 3 types of motor control.

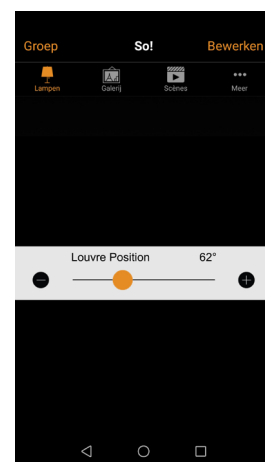
Beim Temperatur-, Regen- und Windsensor handelt es sich um Sicherheitsfunktionen. Diese haben vor allen anderen Einrichtungen Vorrang. Sie gelten für die 3 Arten der Motorsteuerung.

Les capteurs de température, de pluie et de vent sont des fonctions de sécurité. Celles-ci ont priorité sur tous les autres réglages et s'appliquent aux 3 types de contrôle moteur.

5.2. Standard motor control - Standard-Motorsteuerung - Contrôle de moteur Standard

The customer chooses the angle of the louvres.
Der Kunde wählt selbst den Winkel der Lamellen aus.
Le client choisit l'angle des lames.

Control the position
Die Position überprüfen
Contrôler la position



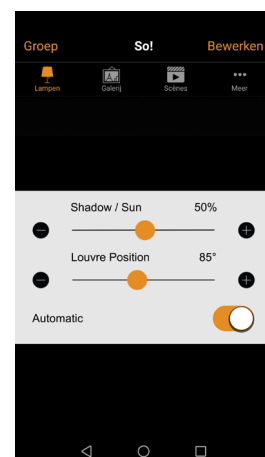
5.3. Automatic motor control - Automatische Motorsteuerung - Contrôle de moteur Automatique

When this function is activated, the system will point the slats towards the sun. The system will follow the sun during the day. The customer can now choose whether he wants sun, shade or something in between. The system runs one cycle per day regardless of the circumstances.

Das Programm richtet die Lamellen nach der Sonne aus, wenn diese Funktion aktiviert wurde. Das Programm folgt der Sonne den ganzen Tag über. Der Kunde kann wählen, ob er Sonne, Schatten oder etwas dazwischen haben möchte. Das Programm führt ungeachtet der Umstände einen Zyklus pro Tag durch.

Lorsque cette fonction est activée, le système pointera les lames vers le soleil. Le système suivra le soleil pendant la journée. Le client peut maintenant choisir s'il veut le soleil, l'ombre ou quelque chose entre les deux. Le système effectue un cycle par jour, quelles que soient les circonstances.

Control the sun
Die Sonne kontrollieren
Contrôler le soleil



5.4. Intelligent motor control - Intelligente Motorsteuerung - Contrôle de moteur Intelligent

When this feature is enabled, the system will continuously measure various parameters:

- Sun present?
- Attendees?
- temperature?

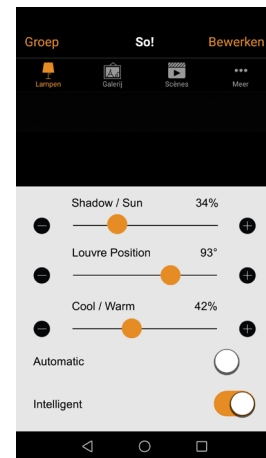
Depending on these factors, the system will choose the optimal position / cycle of the slats.

This can choose from:

- 90 ° slats
- closed slats
- The slats follow the sun, letting the sun pass at 0%, 33%, 66% or 100%.

The customer can always choose at what temperature he wants the system to go from shade to sun (from cold to warm).

Control the climate
Das Klima steuern
Contrôler le climat



Das Programm misst kontinuierlich verschiedene Parameter, wenn diese Funktion aktiviert wurde:

- Sonne da?
- Personen da?
- Temperatur?

Das Programm sucht anhand dieser Faktoren selbst den optimalsten Stand/Zyklus der Lamellen aus.

Dafür gibt es die folgenden Möglichkeiten:

- Lamellen bei 90°
- Lamellen geschlossen
- Die Lamellen folgen der Sonne, 0 %, 33 %, 66 % oder 100 % Sonnendurchlass

Der Kunde kann wählen, bei welcher Temperatur er möchte, dass das Programm von Schatten auf Sonne (von kalt auf warm) umschaltet.

Lorsque cette fonction est activée, le système mesurera en continu divers paramètres:

- Soleil présent?
- Personnes présentes?
- la température?

En fonction de ces facteurs, le système choisira lui-même la position / le cycle optimal des lames.

Cela peut choisir entre:

- Lames à 90 °
- lames fermées
- Les lames suivent le soleil, laissant passer le soleil à 0%, 33%, 66% ou 100%.

Le client peut toujours choisir à quelle température il souhaite que le système passe de l'ombre au soleil (du froid au chaud).

Scenarios - Szenarien - Scénarios

ENG		Temperature	
		Lower than wanted*	higher than wanted*
Presence	Sun	Auto. 33%,66% of 100% (extra heat)	Automatic 0% sun (ventilation)
	No Sun	Louvres flat (maintain heat)	90° (maximal light)
Absence	Sun	Auto. 33%,66% of 100% (extra heat)	Automatic 0% sun (ventilation)
	No Sun	90° (maximal light)	90° (maximal light)

*Slider Cold-Warm
 - Cold = 17±3°C
 - Warm = 27±3°C

DE		Temperatur	
		Höher als gewünscht*	Niedriger als gewünscht*
Vorhanden	Sonne	Auto. 33 %, 66 % oder 100 %	Automatisch 0 % Sonne (Belüftung)
	Keine Sonne	Lamellen flach (Wärme beibehalten)	90° (Maximales Licht)
Nicht vorhanden	Sonne	Auto. 33 %, 66 % oder 100 %	Automatisch 0 % Sonne (Belüftung)
	Keine Sonne	90° (Maximales Licht)	90° (Maximales Licht)

*Schieberegler Kalt-Warm
 - kalt = 17±3°C
 - warm = 27±3°C

FR		Température	
		Plus bas que voulu*	Plus haut que voulu*
Présence	Soleil	Auto. 33%,66% of 100% (Chaleur suppl.)	Automatique 0% soleil (ventilation)
	Pas de Soleil	Lames plat (Garder la chaleur)	90° (lumière maximale)
Absence	Soleil	Auto. 33%,66% of 100% (Chaleur suppl.)	Automatique 0% soleil (ventilation)
	Pas de Soleil	90° (lumière maximale)	90° (lumière maximale)

*Curseur Froid-Chaud
 - Froid = 17±3°C
 - Chaud= 27±3°C

Examples - Beispiele - Exemples
ENG

1. Winter, 6 °, extension module, sunny day, South facing, no people under the pergola
 - louvres follow the sun, 100% pass
 - Solar heat is allowed to heat up the home.

2. Spring, 23 °, extension module, sunny day, South facing, no people under the canopy
 - Blinds closed
 - Provide shade on the property to prevent overheating of the property

Spring, 23 °, extension module, sunny day, South facing, but people under the canopy

 - louvres follow the sun, 0% pass
 - Shadow on the people, yet ventilation to let heat escape

3. Summer, stand alone module, sunny day
 1. 18 ° in the morning
 - louvres follow the sun, 100% pass = Cozy solar heat

 2. Morning 22 °
 - louvres follow the sun, 33% pass = Preventing too much heating under the roof

 3. Afternoon 28 °
 - louvres follow the sun, 0% pass = Keep heat out

 4. Evening 21 °
 - louvres follow the sun, 66% pass = Heat is allowed in again

4. Autumn, 11 °, extension module, cloudy day, but people under the canopy
 - Blinds closed
 - keep heat under the roof (eg heating can be on)

Autumn, 11 °, extension module, cloudy day (no sun), no people under the canopy

 - louvres at 90°
 - maximum light (≠ sun rays) into the home.

DE

1. Winter, 6°, Anbaumodul, ein sonniger Tag, nach Süden gerichtet, keine Personen unter der Pergola
 - Die Lamellen folgen der Sonne, Durchlass zu 100 %
 - Die Sonnenwärme wird durchgelassen, um die Wohnung zu erwärmen.

2. Frühling, 23°, Anbaumodul, ein sonniger Tag, nach Süden gerichtet, keine Personen unter der Pergola
 - Lamellen geschlossen
 - Schatten in Richtung Wohnung, damit diese nicht überhitzt.

Frühling, 23°, Anbaumodul, ein sonniger Tag, nach Süden gerichtet, Personen unter der Pergola

 - Die Lamellen folgen der Sonne, Durchlass zu 0 %
 - Schatten in Richtung der Personen, dennoch Belüftung, damit es nicht zu warm wird

3. Sommer, freistehendes Modul, ein sonniger Tag
 1. Morgens 18°
 - Die Lamellen folgen der Sonne, Durchlass zu 100 % = gemütliche Sonnenwärme

 2. Vormittags 22°
 - Die Lamellen folgen der Sonne, Durchlass 50 % = damit es unter der Pergola nicht zu warm wird

 3. Nachmittags 28°
 - Die Lamellen folgen der Sonne, Durchlass zu 0 % = Wärme draußen halten

 4. Abends 21°
 - Die Lamellen folgen der Sonne, Durchlass zu 50 % = Wärme darf wieder eindringen

4. Herbst, 11°, Anbaumodul, ein bewölkter Tag, Personen unter der Pergola
 - Lamellen geschlossen
 - Wärme unter der Pergola halten (es kann beispielsweise die Heizung laufen)

Herbst, 11°, Anbaumodul, ein bewölkter Tag (keine Sonne), keine Personen unter der Pergola

 - Lamellen auf 90° maximaler Lichteinfall (≠ Sonneneinstrahlung) Durchlass in die Wohnung.

FR

1. Hiver, 6 °, module adossée, journée ensoleillée, orientation sud, personne sous la pergola
 - les lames suivent le soleil, passage 100%
 - La chaleur solaire est autorisée à chauffer la maison.

2. Printemps, 23 °, module adossée, journée ensoleillée, orientation sud, personne sous la pergola
 - Lames fermées
 - Fournir de l'ombre sur la propriété pour éviter la surchauffe de la propriété

Printemps, 23 °, module adossée, journée ensoleillée, orientation sud, quelqu'un sous la pergola

 - les lames suivent le soleil, passage 0%
 - Ombre sur les gens mais ventilation permettant à la chaleur de s'échapper

3. Été, module libre, journée ensoleillée
 1. 18 ° le matin
 - les lames suivent le soleil, 100% passage = chaleur solaire confortable

 2. Matin 22 °
 - les lames suivent le soleil, 33% passage = éviter de trop chauffer sous la pergola

 3. Après-midi 28 °
 - les lames suivent le soleil, 0% passage = garder la chaleur dehors

 4. Soir 21 °
 - les lames suivent le soleil, 66% passage = la chaleur est de nouveau autorisée

4. Automne, 11 °, module adossée, temps nuageux, mais quelqu'un sous la pergola
 - Lames fermées
 - Garder la chaleur sous le toit (par exemple, le chauffage peut être activé)

Automne, 11 °, module adossée, temps nuageux (pas de soleil), personne sous la pergola

 - Lames à 90 °
 - lumière maximale (≠ rayons du soleil) dans la maison.

6. Side panels

6.1. Glass panels - Glasschiebewände - Panneaux coulissants en verre

EN

3,4 or 5 rails. Depending on the width.

5 rails not compatible with screen.

PAY ATTENION when drilling in the rain gutter

Handle positioned 1200mm above the floor level

The floor level must be completely horizontal

DE

Glaspaneele

3, 4 oder 5 Schienen. Abhängig von der Breite. 5 Schienen mit dem Screen nicht kompatibel.

ACHTUNG Nicht in der Regenrinne bohren

Der Handgriff ist auf einer Höhe von 1.200 mm über dem Boden montiert.

Der Boden muss komplett plan sein.

FR

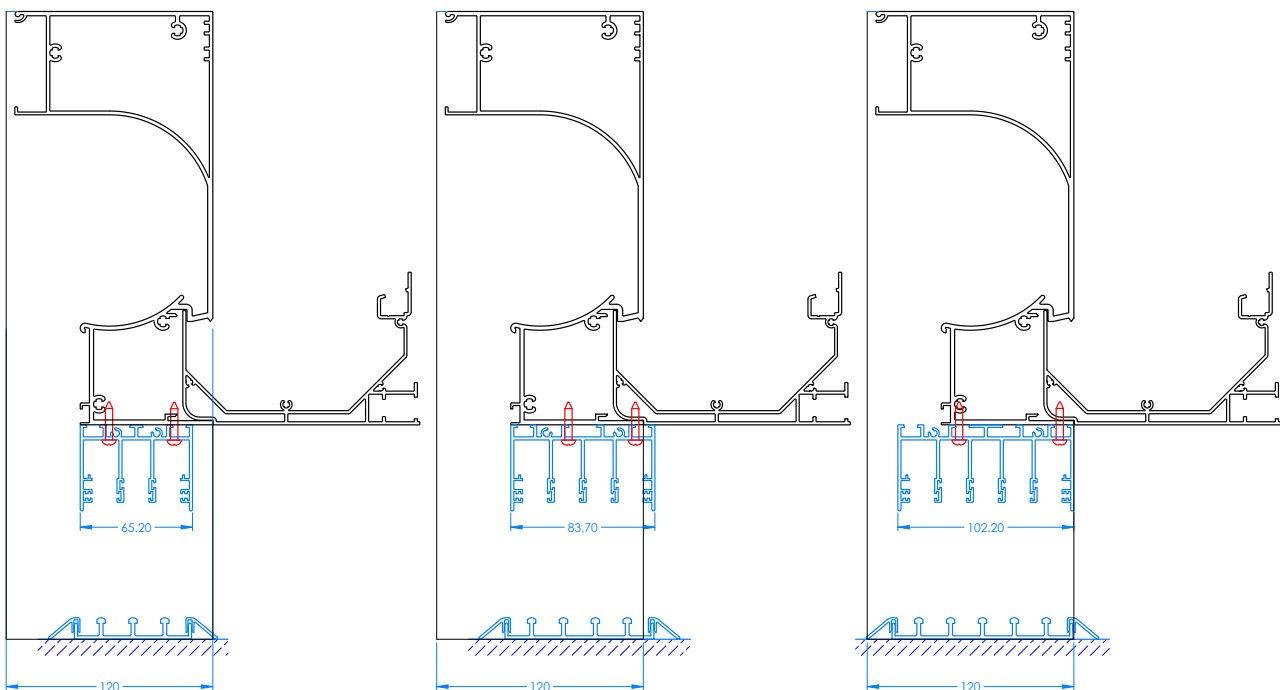
Panneaux de verre

3,4 ou 5 rails. En fonction de la largeur. 5 rails non compatibles avec l'écran.

ATTENTION Eviter le forage dans la gouttière

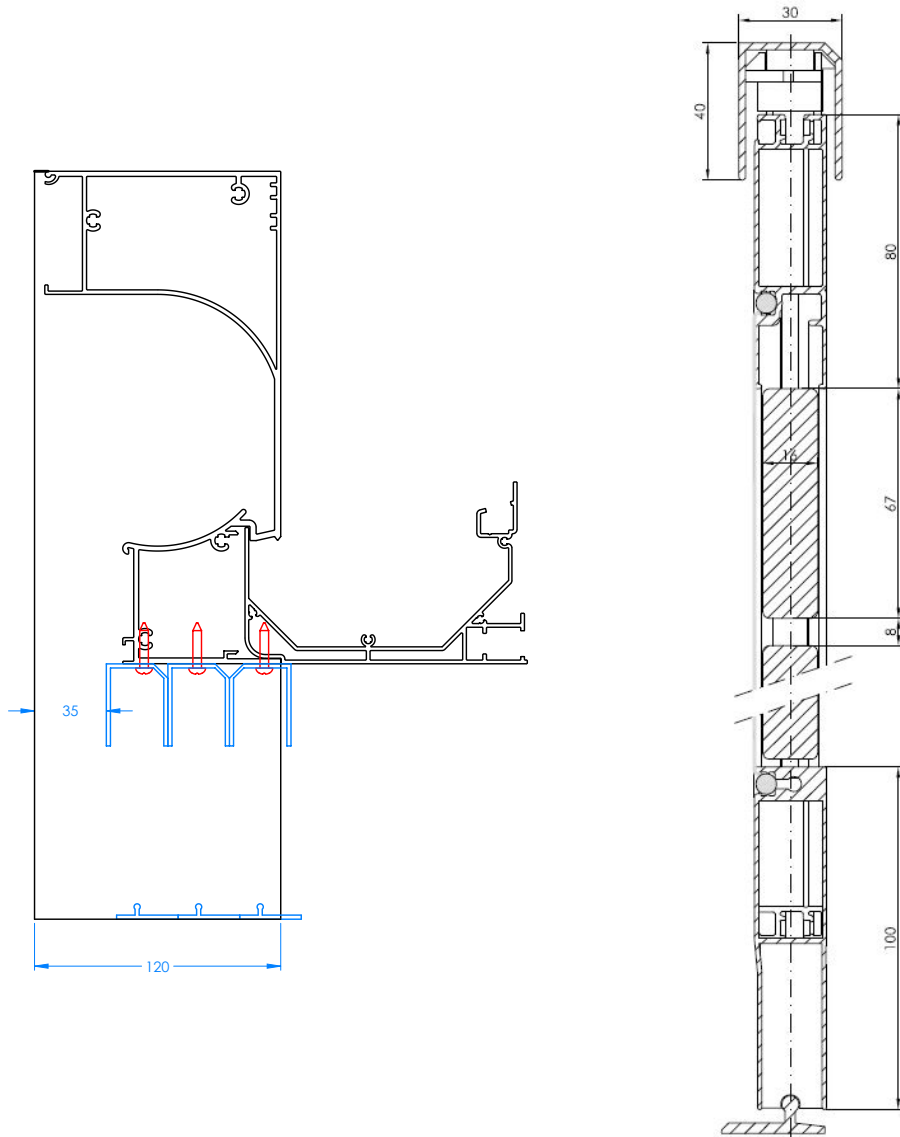
Poignée placée à 1200mm au dessus du sol

Le niveau du sol doit être parfaitement horizontal



6.2. Wood Panels - Holzschiebewände - Panneaux coulissants en bois

3 panels - 3 Paneele - 3 panneaux



Wood: Thermowood
 Holzart: Thermowood
 Bois: Thermowood

Pinus Radiata
 FSC® label
 EN350-1 Class 1

7. Installation

7.1. Keep first few louvres closed - Die ersten Lamellen geschlossen halten - Gardez les premiers lames fermées

When the louvres are positioned parallel to the wall, it is possible to detach the louvres that are situated underneath a roof overhang or house gutter from the rest of the system. Those 2 or 3 louvres will always remain closed.

This can be done by cutting the L-profile attached to the louvremotor.

Wenn die Lamellen parallel an der Wand angebracht werden, ist es möglich, die Lamellen, die sich unter einem Dachüberstand oder einer Regenrinne befinden, vom Rest des Systems abzukoppeln. Diese 2 oder 3 Lamellen sind dann immer geschlossen.

Dies ist möglich, indem man das L-Profil durchsägt, das am Lamellenmotor befestigt ist.

Il est possible si vraiment nécessaire de couper l'équerre de transmission pour 1,2 ou 3 lames pour gagner un maximum de hauteur en Sous toiture : attention que ces lames resteront bien évidemment fixes .

7.2. Weight(kg) - Gewicht (kg) - Poids(kg)

SolFix = +5 kg/m

Wallfixation - Wandmontage - Montage murale = -25 kg/

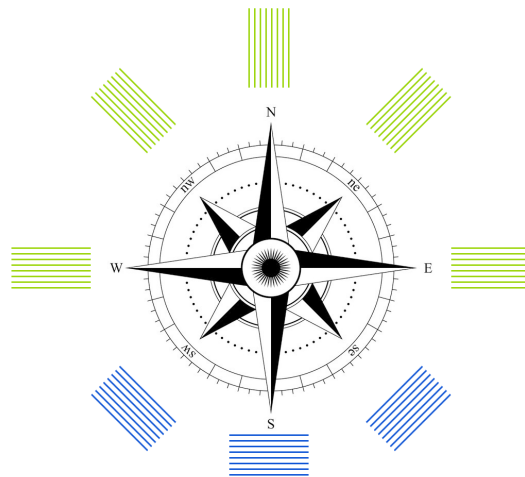
	1600	1800	2000	2200	2400	2600	2800	3000	3200	3400	3600	3800	4000	4200	4400	4500
1570	193	198	203	208	213	218	223	229	234	239	244	249	254	259	264	267
1780	200	206	211	217	222	228	233	239	245	250	256	261	267	272	278	281
1990	208	214	220	226	232	238	244	250	255	261	267	273	279	285	291	294
2200	215	222	228	234	241	247	254	260	266	273	279	286	292	298	305	308
2410	223	230	236	243	250	257	264	271	277	284	291	298	305	311	318	322
2620	230	238	245	252	259	267	274	281	288	295	303	310	317	324	332	335
2830	238	246	253	261	269	276	284	292	299	307	314	322	330	337	345	349
3040	245	254	262	270	278	286	294	302	310	318	326	334	342	350	359	363
3250	253	262	270	279	287	296	304	313	321	330	338	347	355	364	372	376
3460	261	269	278	287	296	305	314	323	332	341	350	359	368	377	385	390
3670	268	277	287	296	305	315	324	334	343	352	362	371	380	390	399	404
3880	276	285	295	305	315	324	334	344	354	364	373	383	393	403	412	417
4090	283	293	304	314	324	334	344	355	365	375	385	395	405	416	426	431
4300	291	301	312	323	333	344	354	365	376	386	397	407	418	429	439	445
4510	298	309	320	331	342	353	364	376	387	398	409	420	431	442	453	458
4720	306	317	329	340	352	363	375	386	397	409	420	432	443	455	466	472
4930	313	325	337	349	361	373	385	397	408	420	432	444	456	468	480	485
5140	321	333	346	358	370	382	395	407	419	432	444	456	468	481	493	499
5350	329	341	354	367	379	392	405	418	430	443	456	468	481	494	506	513
5560	336	349	362	376	389	402	415	428	441	454	467	480	494	507	520	526
5770	344	357	371	384	398	411	425	439	452	466	479	493	506	520	533	540
5980	351	365	379	393	407	421	435	449	463	477	491	505	519	533	547	554
6190	359	373	388	402	416	431	445	460	474	488	503	517	531			
6400	366	381	396	411	426	440	455	470	485	500	514	529	544			

Transport

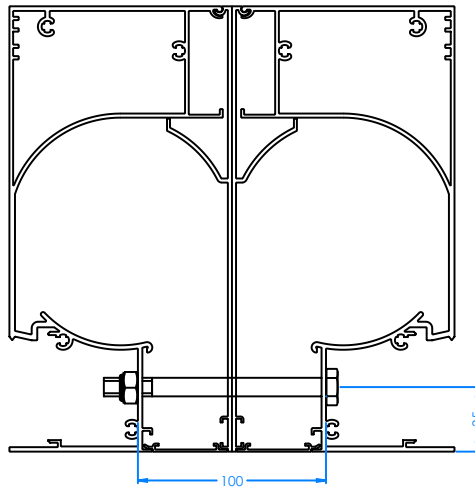
Boxes - Kartons - Boîtes

- 4pc: L1 - L2 - W1 - W2
- 4pc: P1 - P2 - P3 - P4
- 1pc: Gutters - Rinnen - gouttières
- 2 Louvres = 1 Box/2 Lamellen = 1 Paket / 2 lames = 1 boîte
- 1pc: Parts - Einzelne Montageteile - Pièces diverses d'assemblage
- 1pc: Grond anchor - Bodenanker - Pied à enterrer
- 1pc: Floorplate - Bodenplatte - plaque de sol
- 1pc: Heater - Heizung - Chauffage

7.3. Orientation - Ausrichtung - Orientation



7.4. Multiple Modules - Mehrere Module - Plusieurs modules



8. Bluetooth/Casambi

Available Video Manuals - Verfügbare Videoanleitungen - Manuels vidéo disponibles

Set up a network	Ein Netzwerk einrichten	Faire un Réseau
Programming the Xpress	Den Xpress programmieren	Programmation du Xpress
Operating the lights	Beleuchtung bedienen	Commander les Lumières
Make a scene & animation	Ansicht & Animation einrichten	Faire une scène/Animation
Set up a timer	Timer einstellen	Ajouter une minuterie
Louvre control	Lamellen einstellen	Contrôle des lames
- GPS location	- GPS-Position	- Positions GPS
- Pergola orientation	- Ausrichtung der Pergola	- Orientation de la pergola
- Calibrate motor	- Motor kalibrieren	- Calibrer le moteur
Operation the louvres	Lamellen bedienen	Commander les lames
- Standard (Cosy)	- Standard (Cosy)	- Standard (Cosy)
- Automatic (Chic)	- Automatisch (Chic)	- Automatique (Chic)
- Intelligent (Star)	- Intelligent (Star)	- Intelligent (Star)
Sensor platform	Sensormodul	Contrôle des capteurs

Winsol | Hauptsitz:

Winsol nv
Roeselaarsestraat 542
8870 Izegem
Belgien

T +32 (0)51 33 18 11
F +32 (0)51 33 19 91
info@winsol.eu
www.winsol.eu

Winsol | Dealer:



Winsol.eu
