






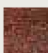


# Brera P

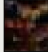

## BESCHREIBUNG / DESCRIPTION

## FARBEN / COULEURS

### Struktur / Structure Lamellen / Lames

-  RAL 9016 Weiß sablé  
RAL 9016 Blanc sablé
-  RAL 1013 Perlweiß sablé  
RAL 1013 Ivoire sablé
-  RAL 9006 Grau sablé  
RAL 9006 Gris sablé
-  RAL 9010 Weiß halbgläzend  
RAL 9010 White semi-gloss
-  RAL 1013 Perlweiß halbgläzend  
RAL 1013 Ivoire semi-brillant
-  RAL 9006 Weißaluminium matt  
RAL 9006 Aluminium brillant mat
-  Eisengrau  
Gris fer
-  Corten

### Mit Aufpreis / Avec supplément

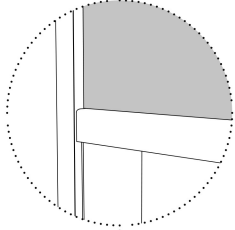
-  Tiger Coating  
Colours Class 2
-  RAL Andere  
RAL autre

### Plastikteile / Parties en plastique **B2B**

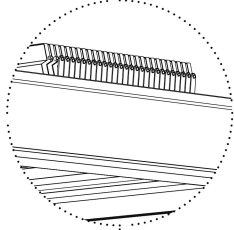
-  Weiß  
Blanc
-  Perlweiß  
Ivoire
-  Grau  
Gris
-  Eisengrau  
Gris fer
-  Corten

Die Kunststoffbestandteile sind ausschließlich in den angegebenen Farben erhältlich  
Les parties en plastique sont disponibles seulement dans les couleurs indiquées.

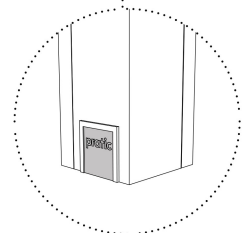
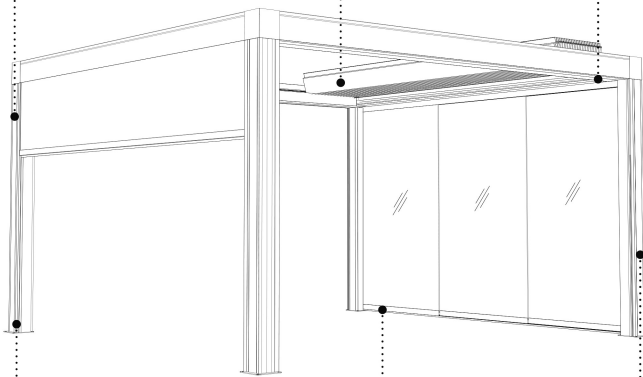
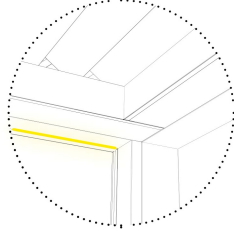
Integrierte Raso /  
Raso intégrée



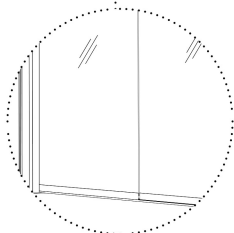
Geschlossene Lamellen /  
Lames compactées



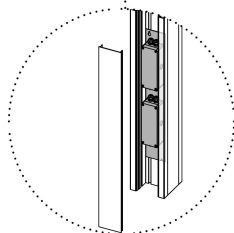
Umlaufende LEDs /  
LEDs périphériques



Entwässerung /  
Drainage des eaux  
de pluie



Slide Glass



Integrierte Elektrik /  
Système électrique  
intégré



ALU

INOX



5 YEARS

MADE  
IN  
ITALY

Die Farbdarstellung ist unverbindlich /  
La reproduction des couleurs est à titre indicatif

## Technische Eigenschaften / Caractéristiques techniques

- **Brera P** - Anlage aus Aluminium, die mit Raso vertikalen Markisen und Slide Glass Glastüren ergänzt werden kann
- Pergola mit System zur gezielten Ableitung von Regenwasser
- Regenrinne mit in den Pfosten integrierten Abfluss
- Serienmäßig vormontierte Anlage inkl. integrierter Elektrik
- Zwei Lamellenserien:  
H20 bis zu L 350 cm  
H30 bis zu L 450 cm

### ABMESSUNGEN

- Die Module können gekoppelt werden
- Einzelnes Modul:
  - L max 450 cm
  - P max 610 cm
- H max 300 cm
- Lamellenabstand: 20 cm
- Schließung der Lamellen S. 96

### ANTRIEB

- Motore

### ZUBEHÖR

- Raso S. 80
- Slide Glass S. 88
- LED Line S. 94

### OPTIONAL

- Vom Standard abweichende Konfigurationen S. 28
- Umlaufende Bügel zur Installation von Slide Glass S. 38
- Lackierung S. 42
- Teleskopbügel S. 46
- Raso Vorbereitung S. 85
- Automation S. 99
- Musterkollektion Pratic S. 120

### WICHTIGE ANWEISUNGEN

- Lamellenbestandteile:
  - Deckel und Betätigungslamellen: EDELSTAHL natürliche Feinbearbeitung
  - Deckel der Betätigungsstangen der Lamellen: Kunststoff Grau Farbe •
- **Angemeldete Patentanmeldungen.**  
Einige technische Merkmale des Produkts sind durch dazugehörige Patentanmeldungen geschützt

- **Brera P** - structure en aluminium qui peut être complétée avec des stores verticaux Raso et des vitraux Slide Glass
- Pergola avec système de drainage et d'écoulement des eaux de pluie
- Gouttières avec décharge des eaux dans les poteaux
- Structure prémontée standard, avec système électrique intégré
- Deux séries de lames:  
H20 jusqu'à L 350 cm  
H30 jusqu'à L 450 cm

### DIMENSIONS

- Coupled modules
- Single module:
  - L max 450 cm
  - P max 610 cm
- H max 300 cm
- Pas lames: 20 cm
- Empaquetement p. 96

### ACTIONNEMENT

- Moteur

### ACCESSOIRES

- Raso p. 80
- Slide Glass p. 88
- LED Line p. 94

### EN OPTION

- Configurations hors-standard p. 28
- Jonctions périmétriques pour l'installation de Slide Glass p. 38
- Laquage p. 42
- Brides d'attache télescopiques p. 46
- Prédiposition Raso p. 85
- Automatismes p. 99
- Collection Pratic p. 120

### INDICATIONS IMPORTANTES

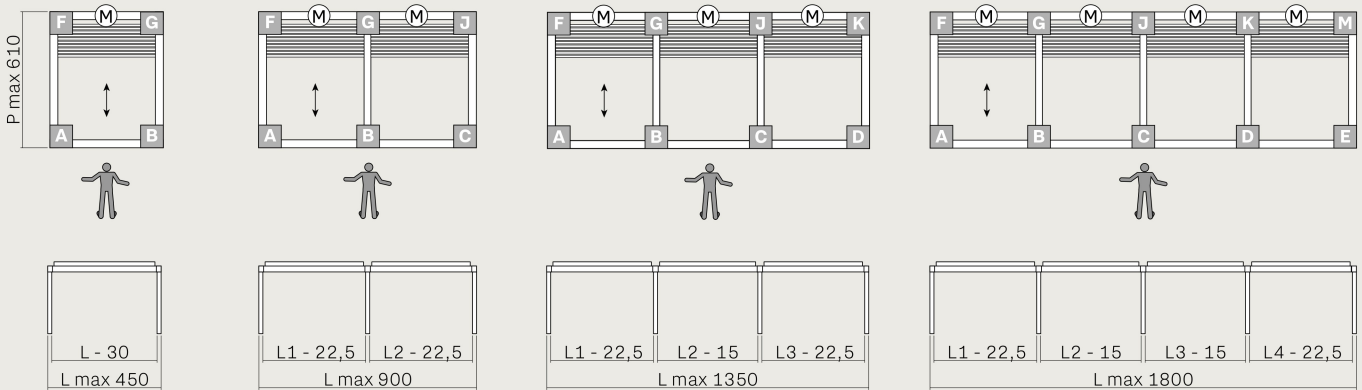
- Composants lames:
  - bouchons et lames de Manutention: INOX finition naturelle
  - couvercles treuils de Manutention des lames: plastique Couleur gris •
- **Demandes de brevet déposées.**  
Certaines caractéristiques techniques du produit sont protégées par les relatives demandes de brevet

# 01L Selbsttragend / 01L autoportante

**B2B**



**ABMESSUNGEN / DIMENSIONS**

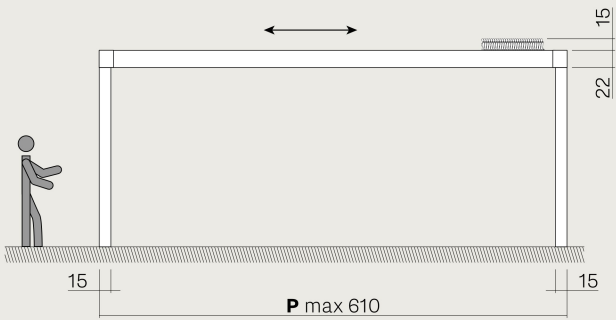


**ABZUG FÜR VERBINDUNG / RÉDUCTION POUR COUPLAGE**

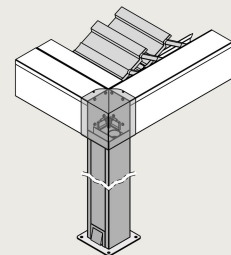
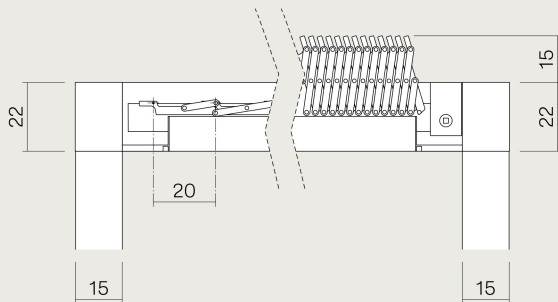
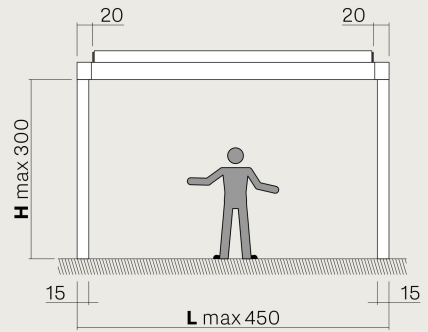
-	-758	-1.516	-2.274
---	------	--------	--------

**DETAILS / DÉTAILS**

Seitenansicht / Vue latérale



Vorderansicht / Vue frontale



# 02L an der Wand Seite Breite L / 02L mural côté largeur L

**B2B**

1M

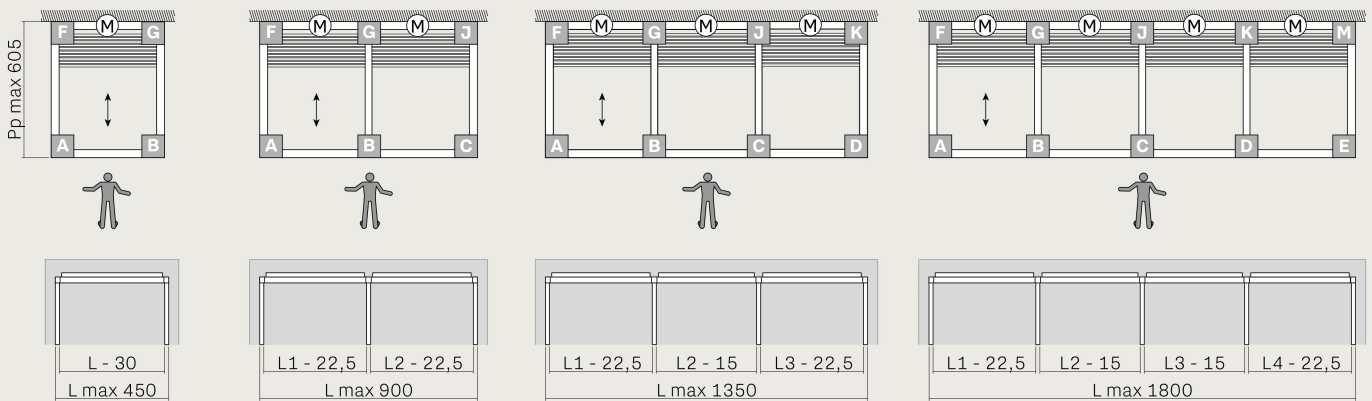
2M

3M

4M



## ABMESSUNGEN / DIMENSIONS

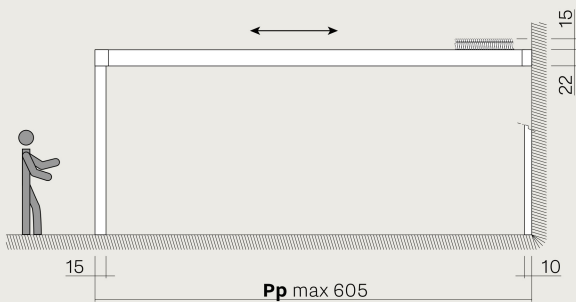


## ABZUG FÜR VERBINDUNG / RÉDUCTION POUR COUPLAGE

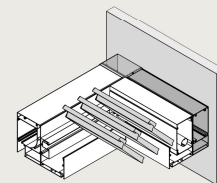
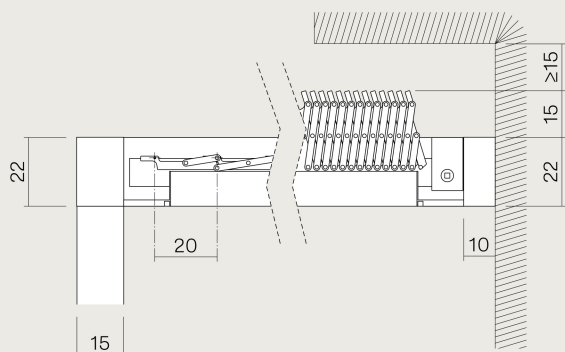
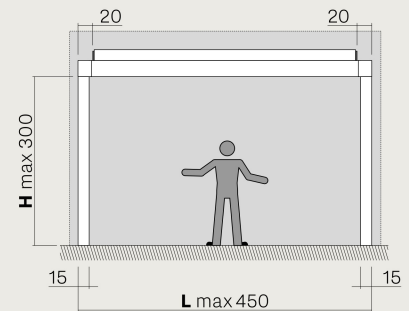
-758	-1.895	-3.032	-4.169
------	--------	--------	--------

## DETAILS / DÉTAILS

Seitenansicht / Vue latérale



Vorderansicht / Vue frontale



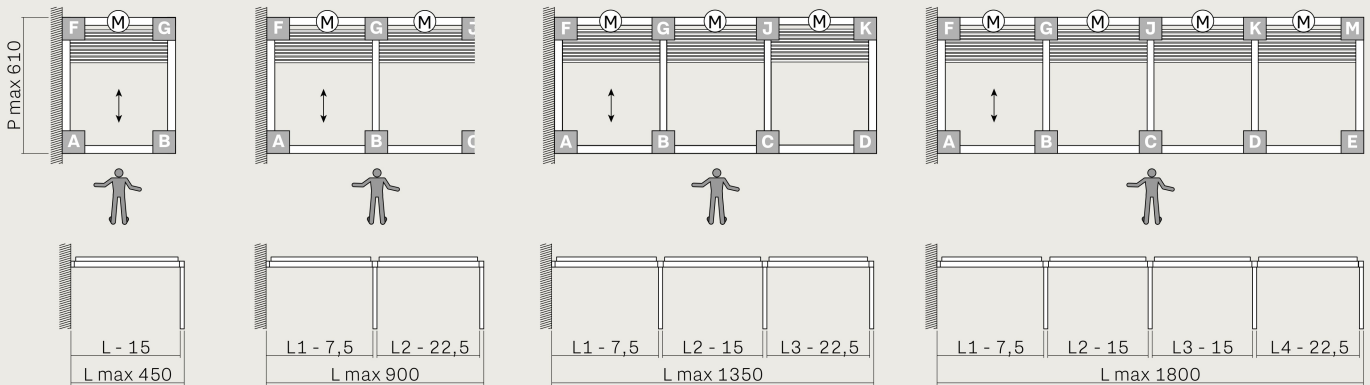
Wandmontage mit Profil /  
Fixation murale avec profilé  
p. 45

# 03L an der Wand Seite Tiefe P / 03L mural côté profondeur P

**B2B**



**ABMESSUNGEN / DIMENSIONS**



**HINWEIS** Aufbauten können sowohl auf der rechten als auch an der linken Seite an der Wand montiert werden. Die Bilder zeigen die rechte Version. / *N.B. Structures installables au mur sur le côté droit comme sur le côté gauche. Les images illustrent la version DTE.*

**ABZUG FÜR VERBINDUNG / RÉDUCTION POUR COUPLAGE**

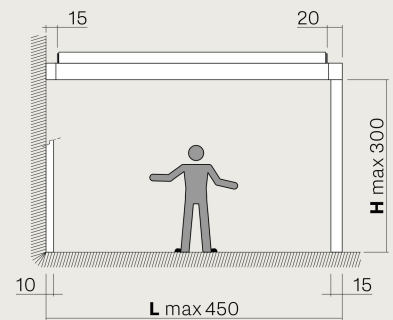
-758	-1.516	-2.274	-3.032
------	--------	--------	--------

**DETAILS / DÉTAILS**

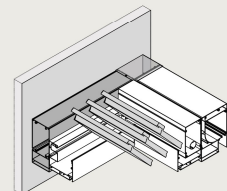
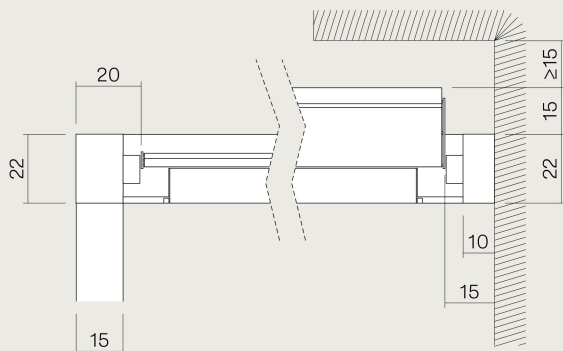
**Seitenansicht / Vue latérale**



**Vorderansicht / Vue frontale**



Profil 10x15  
(nur für Versionen mit Raso) /  
Profilé 10x15  
(vers. avec Raso seulement)



Wandmontage mit Profil /  
Fixation murale avec profilé  
p. 45

# 01P Selbsttragend / 01P autoportante

**B2B**

2M



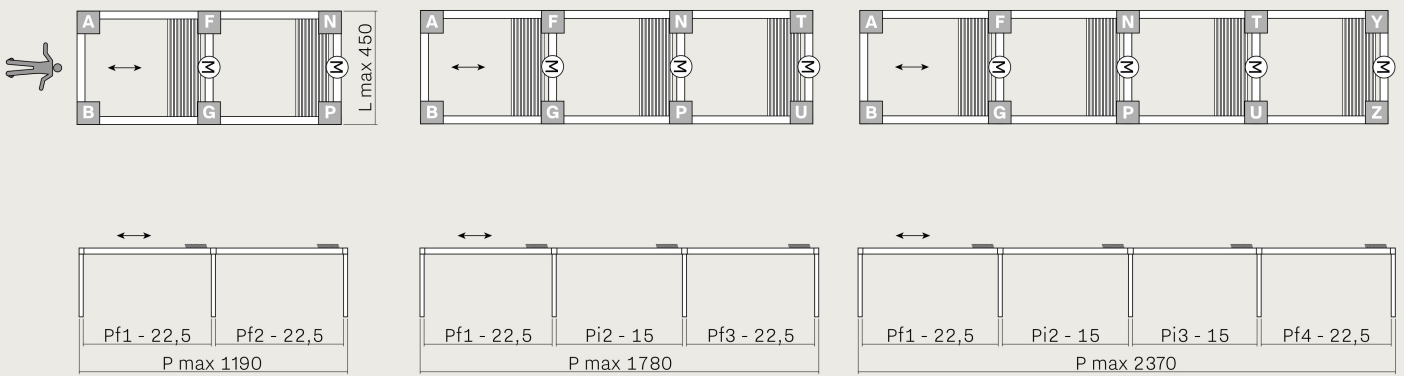
3M



4M



## ABMESSUNGEN / DIMENSIONS

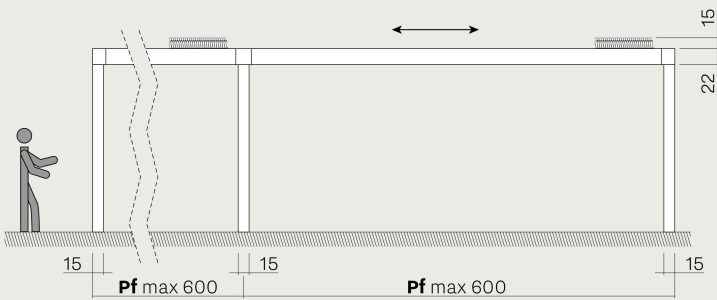


## ABZUG FÜR VERBINDUNG / RÉDUCTION POUR COUPLAGE

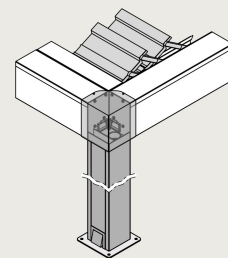
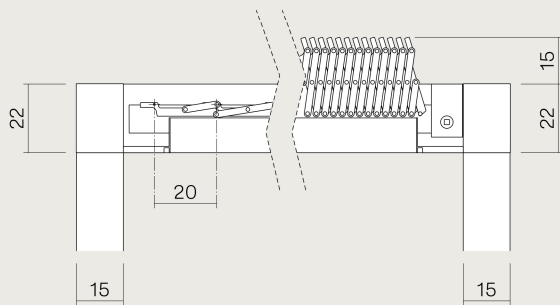
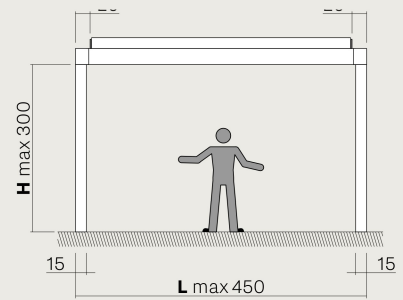


## DETAILS / DÉTAILS

Seitenansicht / Vue latérale



Vorderansicht / Vue frontale



# 02L an der Wand Seite Breite L / 02L mural côté largeur L

**B2B**

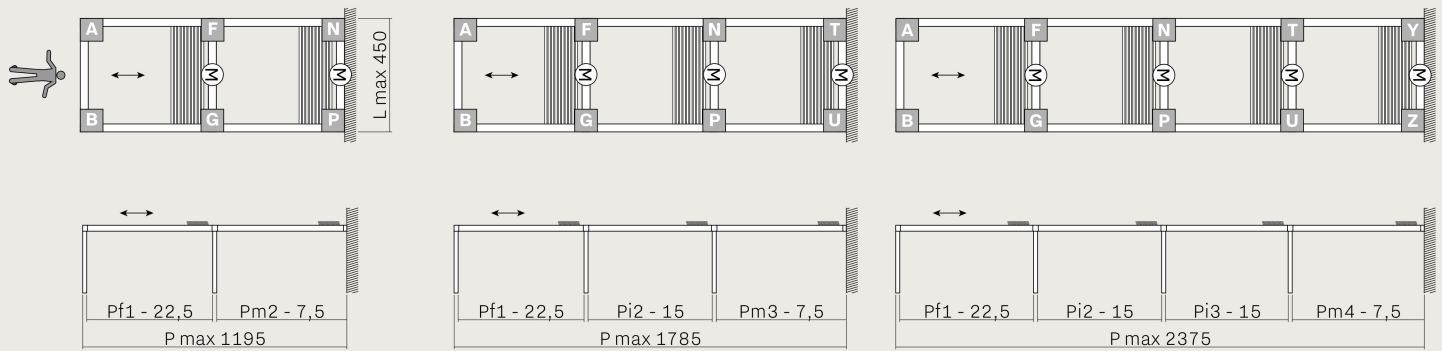
2M



3M



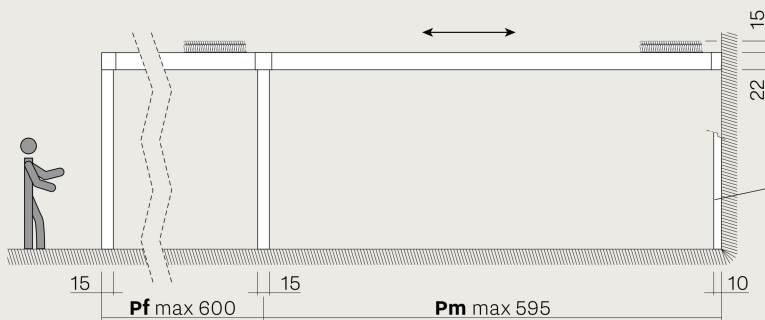
4M


**ABMESSUNGEN / DIMENSIONS**

**ABZUG FÜR VERBINDUNG / RÉDUCTION POUR COUPLAGE**

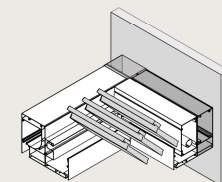
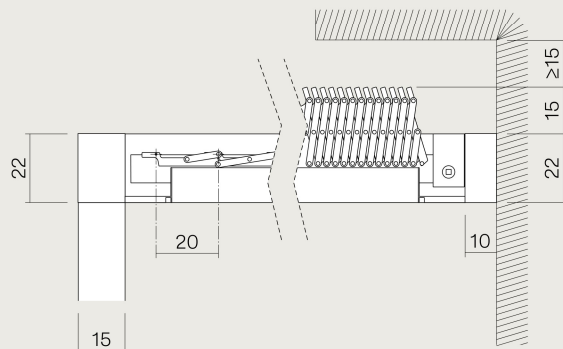
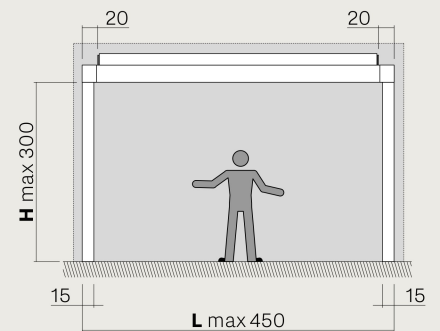
-1.516

-2.274

-3.032

**DETAILS / DÉTAILS**
**Seitenansicht / Vue latérale**


Profil 10x15  
(nur für  
Versionen mit  
Raso) /  
Profilé 10x15  
(vers. avec Raso  
seulement)

**Vorderansicht / Vue frontale**


Wandmontage mit Profil /  
Fixation murale avec profilé  
p. 45

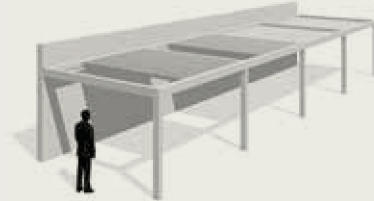
# 03P an der Wand Seite Tiefe P / 03P mural côté profondeur P

**B2B**

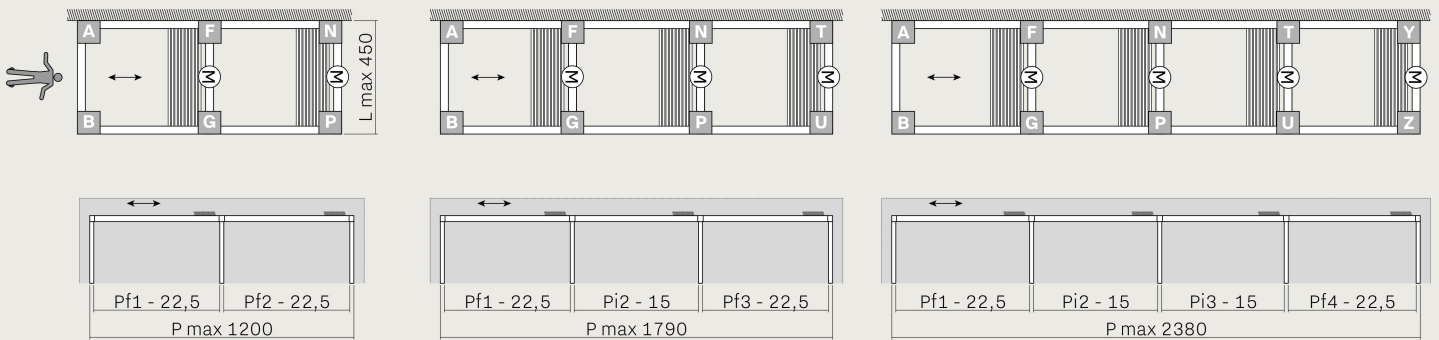
2M

3M

4M



**ABMESSUNGEN / DIMENSIONS**



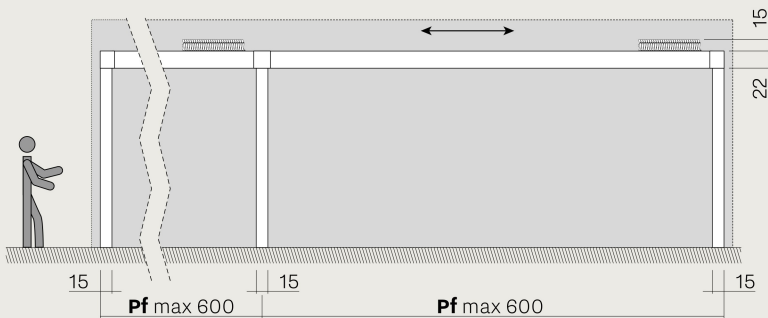
**HINWEIS** Anlagen können sowohl auf der rechten als auch an der linken Seite an der Wand montiert werden. Die Bilder zeigen die linke Version. / **N.B.** Structures installables au mur sur le côté droit comme sur le côté gauche. Les images illustrent la version GCH.

**ABZUG FÜR VERBINDUNG / RÉDUCTION POUR COUPLAGE**

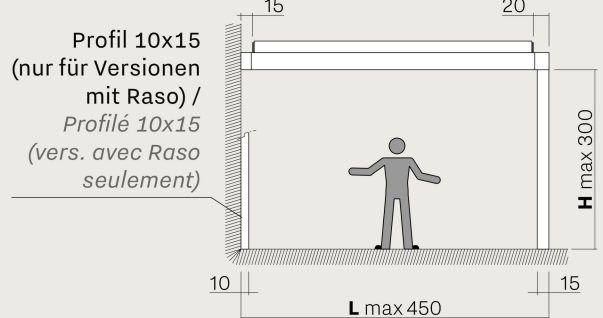


**DETAILS / DÉTAILS**

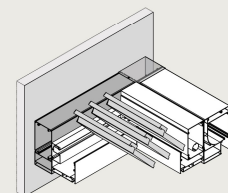
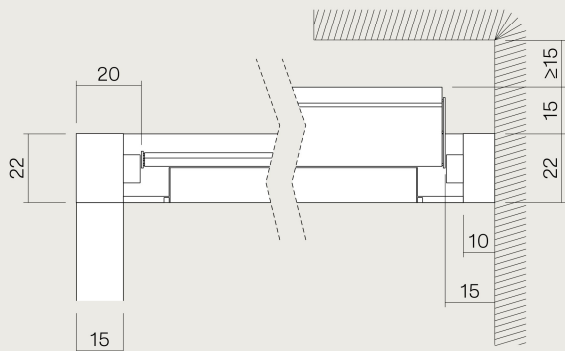
Seitenansicht / Vue latérale



Vorderansicht / Vue frontale



Profil 10x15  
(nur für Versionen mit Raso) /  
Profilé 10x15  
(vers. avec Raso seulement)



Wandmontage mit Profil /  
Fixation murale avec profilé  
p. 45