

# GLAS- SCHIEBEWAND

GSW 17

Technische Zeichnungen





<b>Grössendiagramm</b>	4	<b>Decken- und zweiteilige Bodenschiene 3-gleisig, 3-flügelig</b>	18
GSW17_F01		GSW17_V07	
<b>Öffnungsvarianten</b>	5	<b>Decken- und einteilige Bodenschiene 3-gleisig, 3-flügelig</b>	19
GSW17_O1		GSW17_V08	
<b>Schnittverzeichnis GSW 17</b>	6	<b>Decken- und zweiteilige Bodenschiene 4-gleisig, 4-flügelig</b>	20
<b>Schnittverzeichnis GSW 17 mit integrierten Schiebeläden (ShadingPanel 17)</b>	7	GSW17_V09	
<b>Schwellen- / Bodenanschlagsprofil - zweiteilige Bodenschiene</b>	8	<b>Decken- und einteilige Bodenschiene 4-gleisig, 4-flügelig</b>	21
GSW17_O3		GSW17_V10	
<b>Wetterschenkel - zweiteilige Bodenschiene</b>	9	<b>Decken- und zweiteilige Bodenschiene 5-gleisig, 5-flügelig</b>	22
GSW17_O4		GSW17_V11	
<b>Schwellen- / Bodenanschlag- / Montageprofil- einteilige Bodenschiene</b>	10	<b>Decken- und einteilige Bodenschiene 5-gleisig, 5-flügelig</b>	23
GSW17_O5		GSW17_V12	
<b>Wetterschenkel - einteilige Bodenschiene</b>	11	<b>Decken- und zweiteilige Bodenschiene 6-gleisig, 6-flügelig</b>	24
GSW17_O6		GSW17_V13	
<b>Decken- und zweiteilige Bodenschiene 2-gleisig, 1-flügelig mit Schineneverlängerung, Wand aussen</b>	12	<b>Decken- und einteilige Bodenschiene 6-gleisig, 6-flügelig</b>	25
GSW17_V01		GSW17_V14	
<b>Decken- und einteilige Bodenschiene 2-gleisig, 1-flügelig mit Schineneverlängerung, Wand aussen</b>	13	<b>Laufwagenprofil Vergleich 8mm und 10mm</b>	26
GSW17_V02		GSW17_D05	
<b>Decken- und zweiteilige Bodenschiene 2-gleisig, 1-flügelig mit Schineneverlängerung, Wand innen</b>	14	<b>Höhenausgleichsprofil</b>	27
GSW17_V03		GSW17_V25	
<b>Decken- und einteilige Bodenschiene 2-gleisig, 1-flügelig mit Schineneverlängerung, Wand innen</b>	15	<b>Flügelüberlappung</b>	28
GSW17_V04		GSW17_H01	
<b>Decken- und zweiteilige Bodenschiene 2-gleisig, 2-flügelig</b>	16	<b>Wandanschluss Gehflügel, 2-gleisig</b>	29
GSS17_V05		GSW17_H02	
<b>Decken- und einteilige Bodenschiene 2-gleisig, 2-flügelig</b>	17	<b>Wandanschluss Serviceflügel, 2-gleisig</b>	30
GSW17_V06		GSW17_H03	
		<b>Maueranschluss innen bei Schienenverlängerung</b>	31
		GSW17_H04	



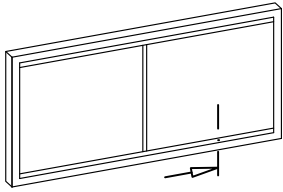
---

<b>Maueranschluss aussen bei Schienenverlängerung</b>	32	<b>Decken- und zweiteilige Bodenschiene 6-gleisig (2-gleisig GSW 17 Panel / 2-gleisig SP 17 Panel)</b>	46
GSW17_H05		GSW17_V23	
<b>Flügelverbindung Mitte öffnend</b>	33	<b>Decken- und einteilige Bodenschiene 6-gleisig (2-gleisig GSW 17 Panel / 2-gleisig SP 17 Panel)</b>	47
GSW17_H06		GSW17_V24	
<b>Flügelverbindung Mitte öffnend mit Schloss</b>	34	<b>Profilübersicht 1</b>	48
GSW17_H07		GSW17_P01	
<b>Schienenabschluss ohne Wandanschlussprofil</b>	35	<b>Profilübersicht 2</b>	49
GSW17_H08		GSW17_P02	
<b>90° Eckkombinationen</b>	36		
GSW17_H09			
<b>80° / 135° Eckvarianten</b>	37		
GSW17_H10			
<b>Decken- und zweiteilige Bodenschiene 3-gleisig (2-gleisig GSW 17 Panel / 1-gleisig SP 17 Panel)</b>	38		
GSW17_V15			
<b>Decken- und einteilige Bodenschiene 3-gleisig (2-gleisig GSW 17 Panel / 1-gleisig SP 17 Panel)</b>	39		
GSW17_V16			
<b>Decken- und zweiteilige Bodenschiene 4-gleisig (3-gleisig GSW 17 Panel / 1-gleisig SP 17 Panel)</b>	40		
GSW17_V17			
<b>Decken- und zweiteilige Bodenschiene 4-gleisig (3-gleisig GSW 17 Panel / 1-gleisig SP 17 Panel)</b>	41		
GSW17_V18			
<b>Decken- und zweiteilige Bodenschiene 5-gleisig (3-gleisig GSW 17 Panel / 1-gleisig SP 17 Panel)</b>	42		
GSW17_V19			
<b>Decken- und einteilige Bodenschiene 5-gleisig (4-gleisig GSW 17 Panel / 1-gleisig SP 17 Panel)</b>	43		
GSW17_V20			
<b>Decken- und zweiteilige Bodenschiene 6-gleisig (5-gleisig GSW 17 Panel / 1-gleisig SP 17 Panel)</b>	44		
GSW17_V21			
<b>Decken- und einteilige Bodenschiene 6-gleisig (5-gleisig GSW 17 Panel / 1-gleisig SP 17 Panel)</b>	45		
GSW17_V22			

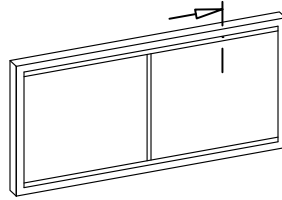
---



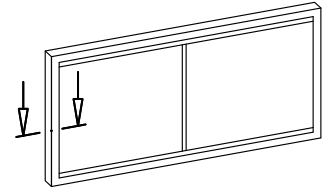
Schnittverzeichnis GSW 17



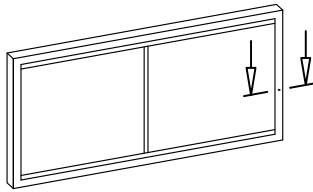
- O03 - O05  
- O04 - O06



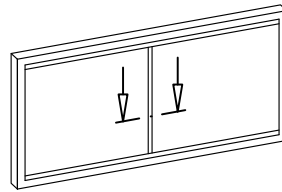
- V25



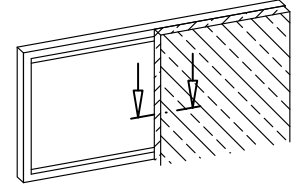
- H02



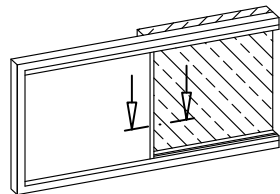
- H03



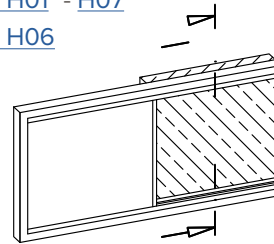
- H01 - H07  
- H06



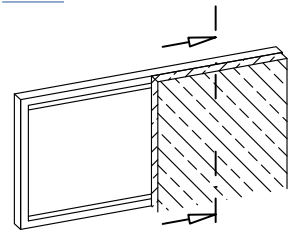
- H04



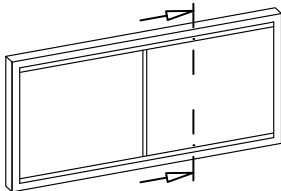
- H05



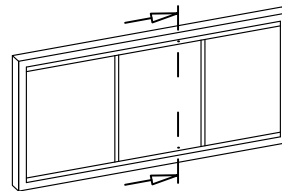
- V01  
- V02



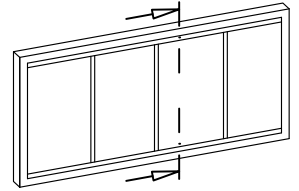
- V03  
- V04



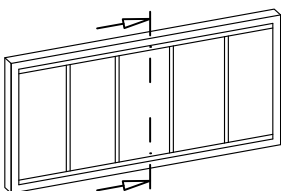
- V05 - D05  
- V06 - H08



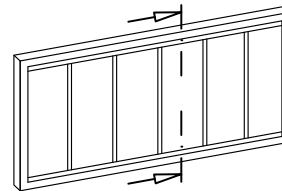
- V07  
- V08



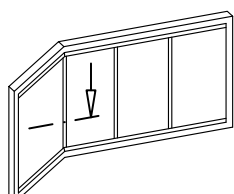
- V09  
- V10



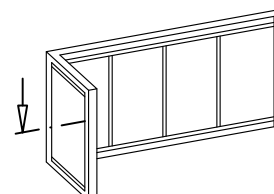
- V11  
- V12



- V13  
- V14



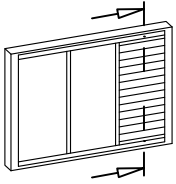
- H10



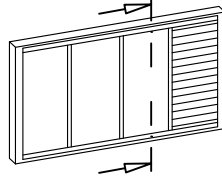
- H09



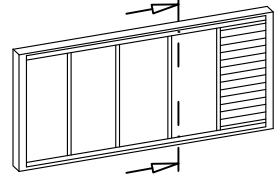
Schnittverzeichnis GSW 17 mit integrierten Schiebeläden (ShadingPanel 17)



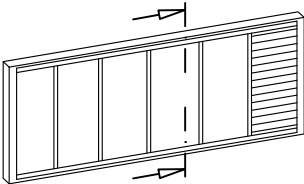
[- V15](#)  
[- V16](#)



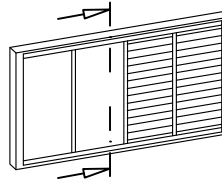
[- V17](#)  
[- V18](#)



[- V19](#)  
[- V20](#)



[- V21](#)  
[- V22](#)



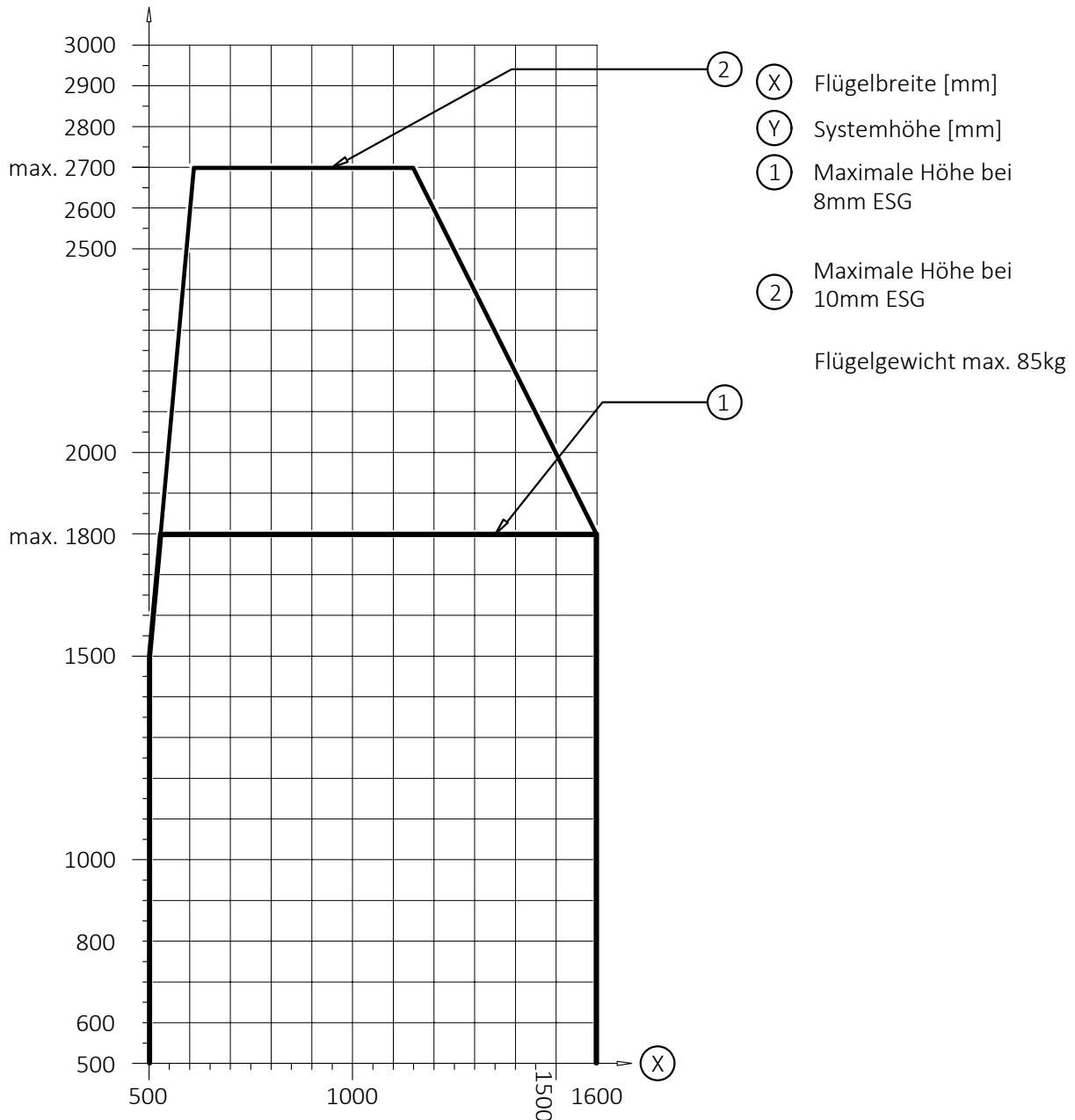
[- V23](#)  
[- V24](#)



### Grössendiagramm

GSW17\_F01

kein Masstab



#### Winddruck/Windsog:

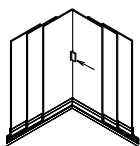
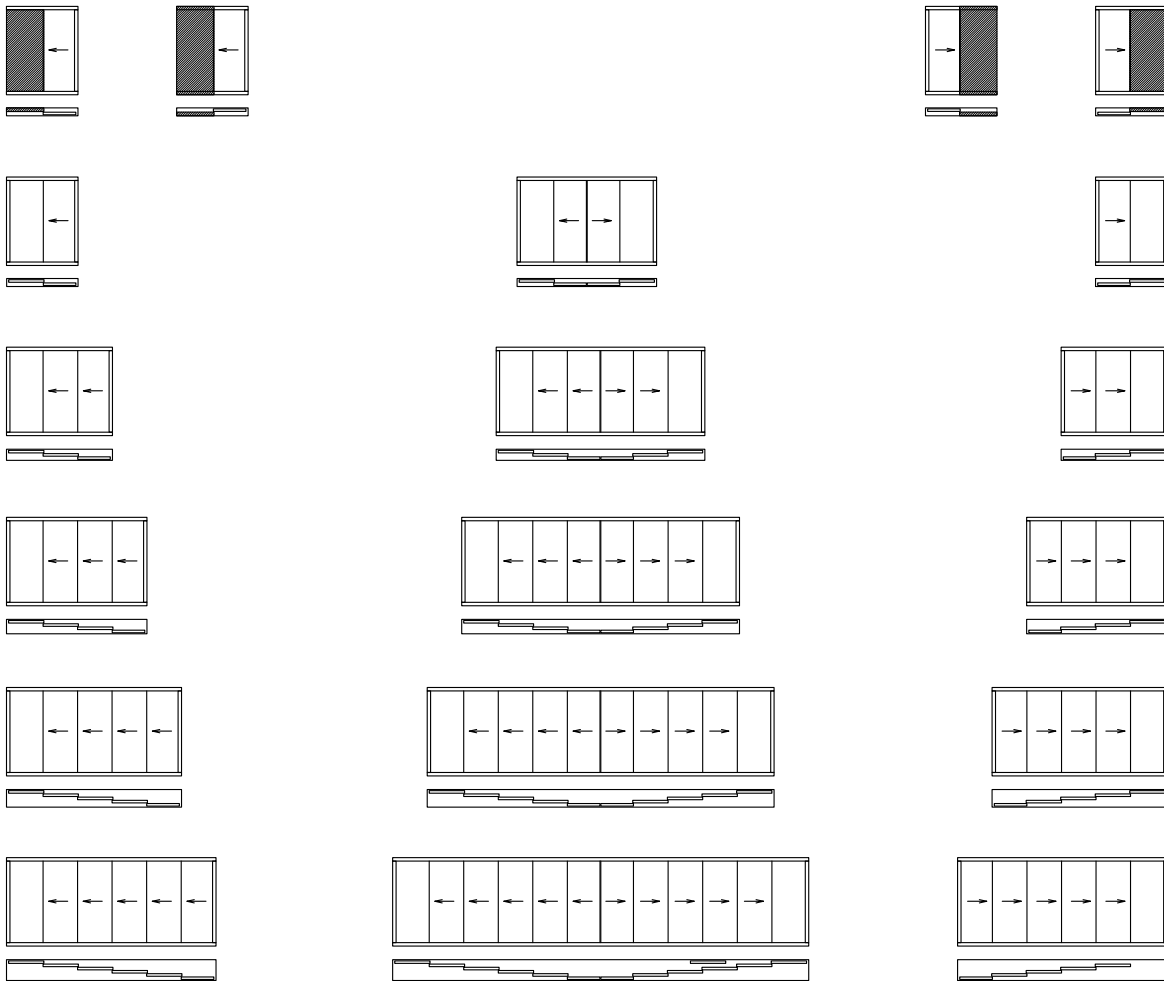
Das Panel Diagramm berücksichtigt keine Wind- und Anpralllasten. Die Windlasten / Windsog sind abhängig von verschiedenen Höhen über Windzonen und Gebäudebereichen. Die effektiven Werte sind beim verantwortlichen Statiker des Gebäudes anzufragen und eine Kalkulation gemäss den lokalen Gegebenheiten und gültigen Normen durchzuführen.



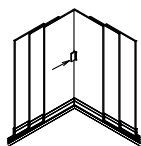
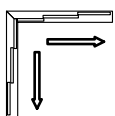
# Öffnungsvarianten

GSW17\_O1

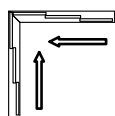
kein Masstab



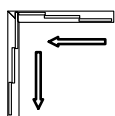
Typ 1



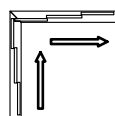
Typ 2



Typ 3



Typ 4

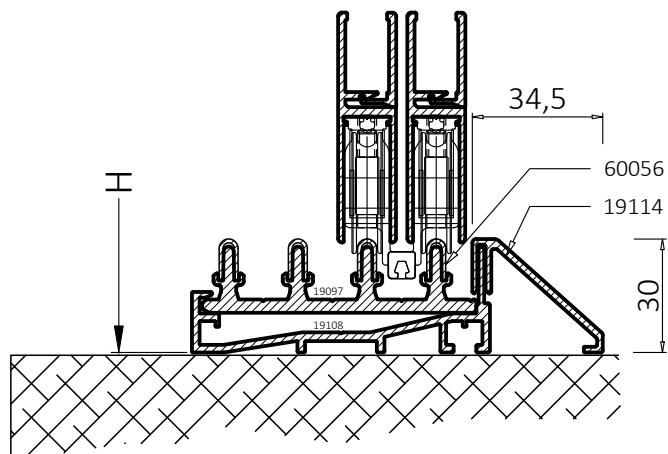
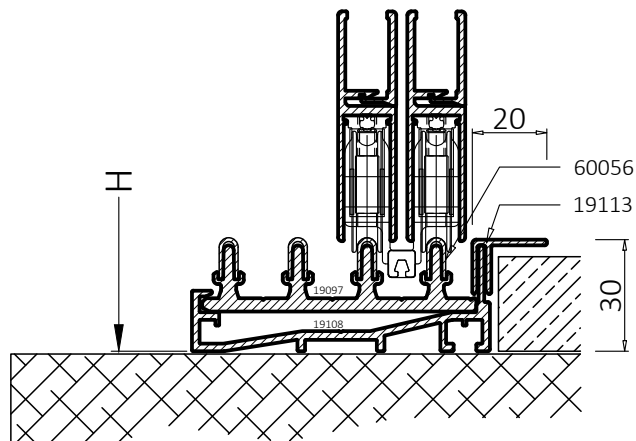
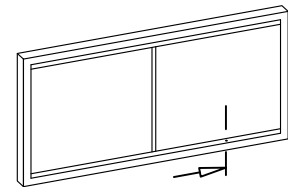




### Schwellen- / Bodenanschlagsprofil - zweiteilige Bodenschiene

GSW17\_003

Masstab 1:2



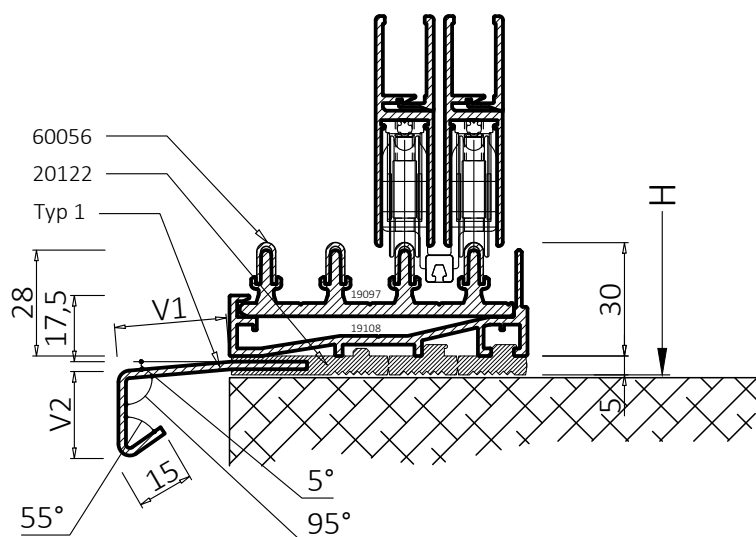
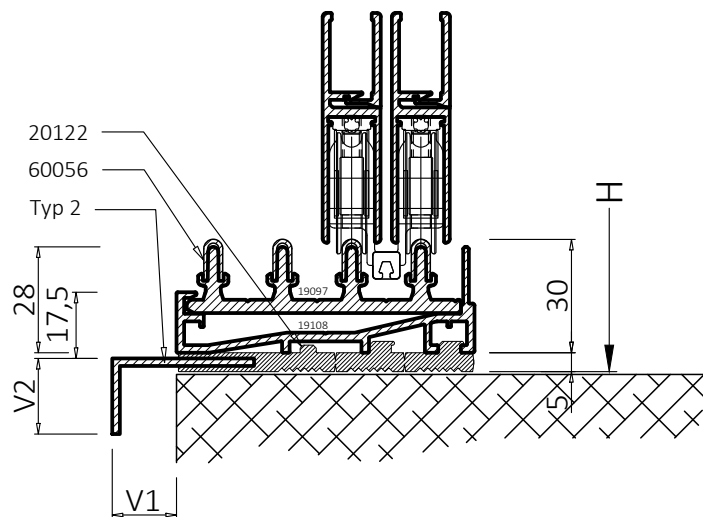
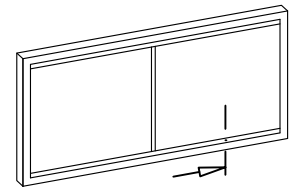




### Wetterschenkel - zweiteilige Bodenschiene

GSW17\_004

Masstab 1:2

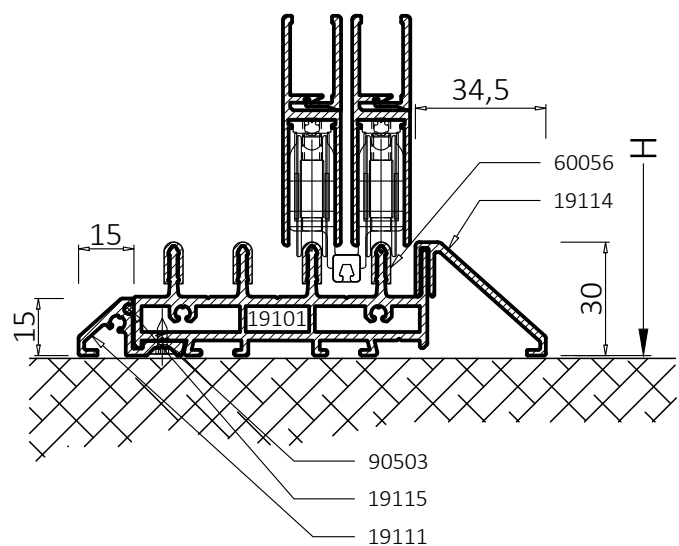
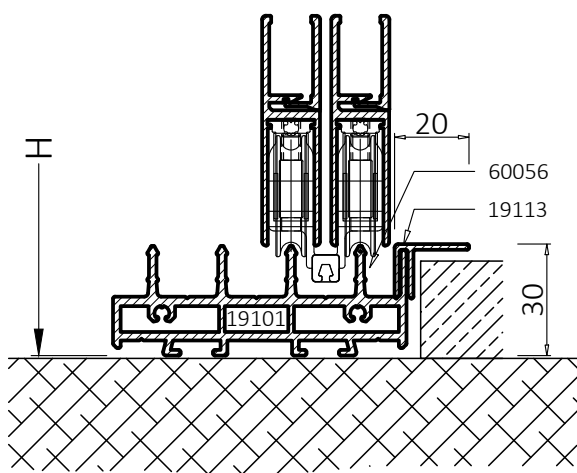
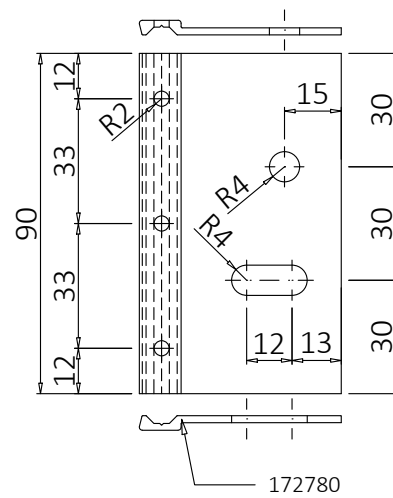
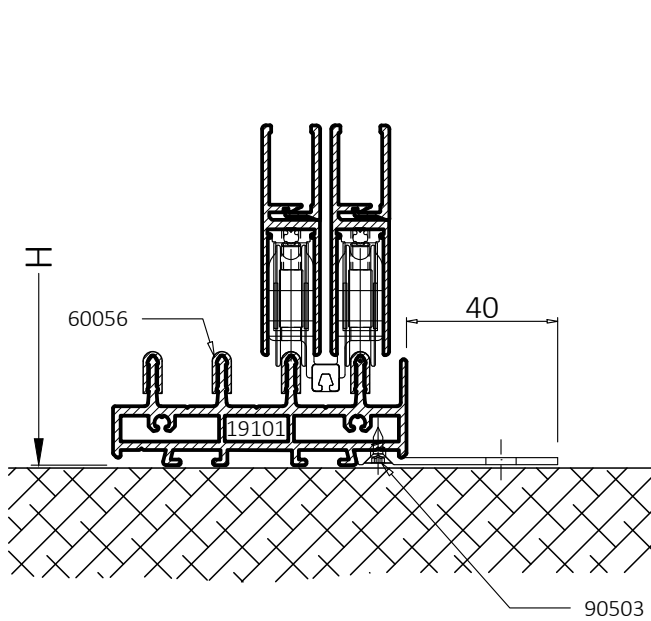
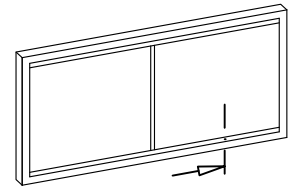




### Schwellen- / Bodenanschlag- / Montageprofil- einteilige Bodenschiene

GSW17\_005

Masstab 1:2

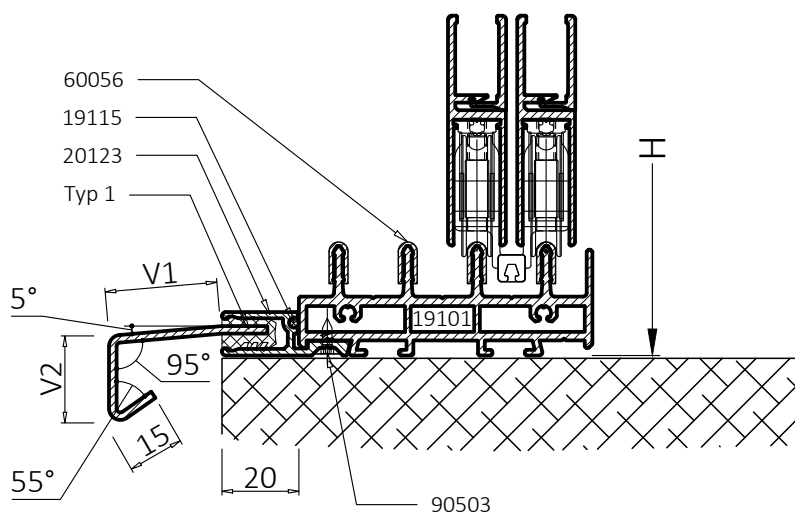
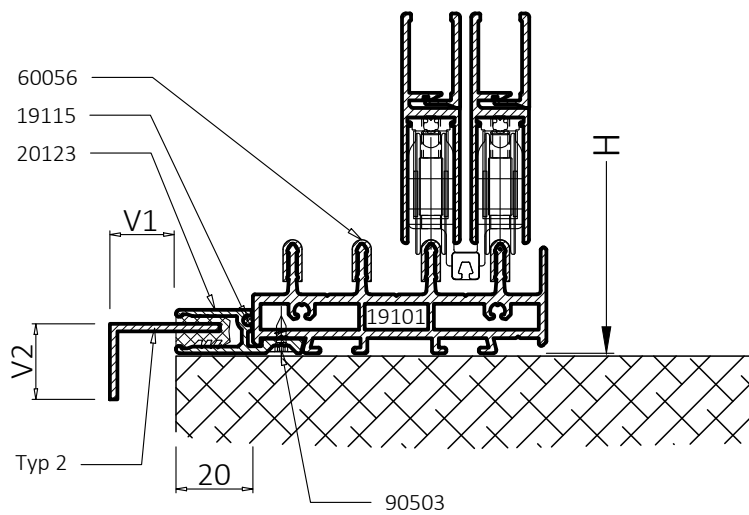
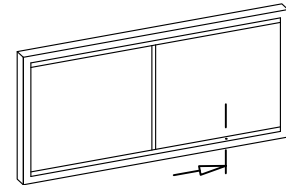




### Wetterschenkel - einteilige Bodenschiene

GSW17\_006

Masstab 1:2

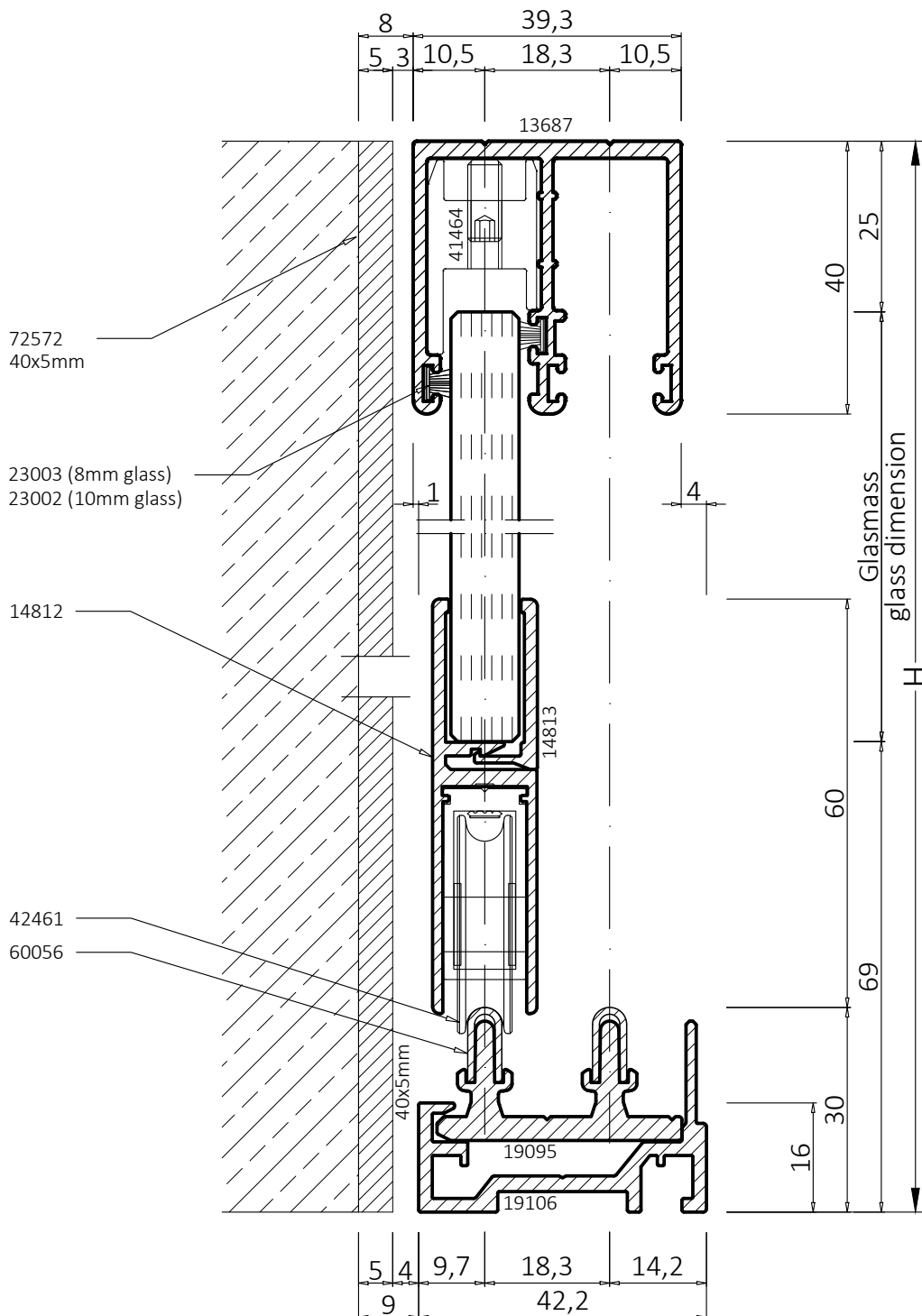
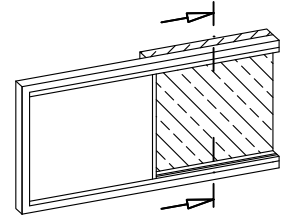




### Decken- und zweiteilige Bodenschiene 2-gleisig, 1-flügelig mit Schieneneverlängerung, Wand aussen

GSW17\_V01

Massstab 1:1

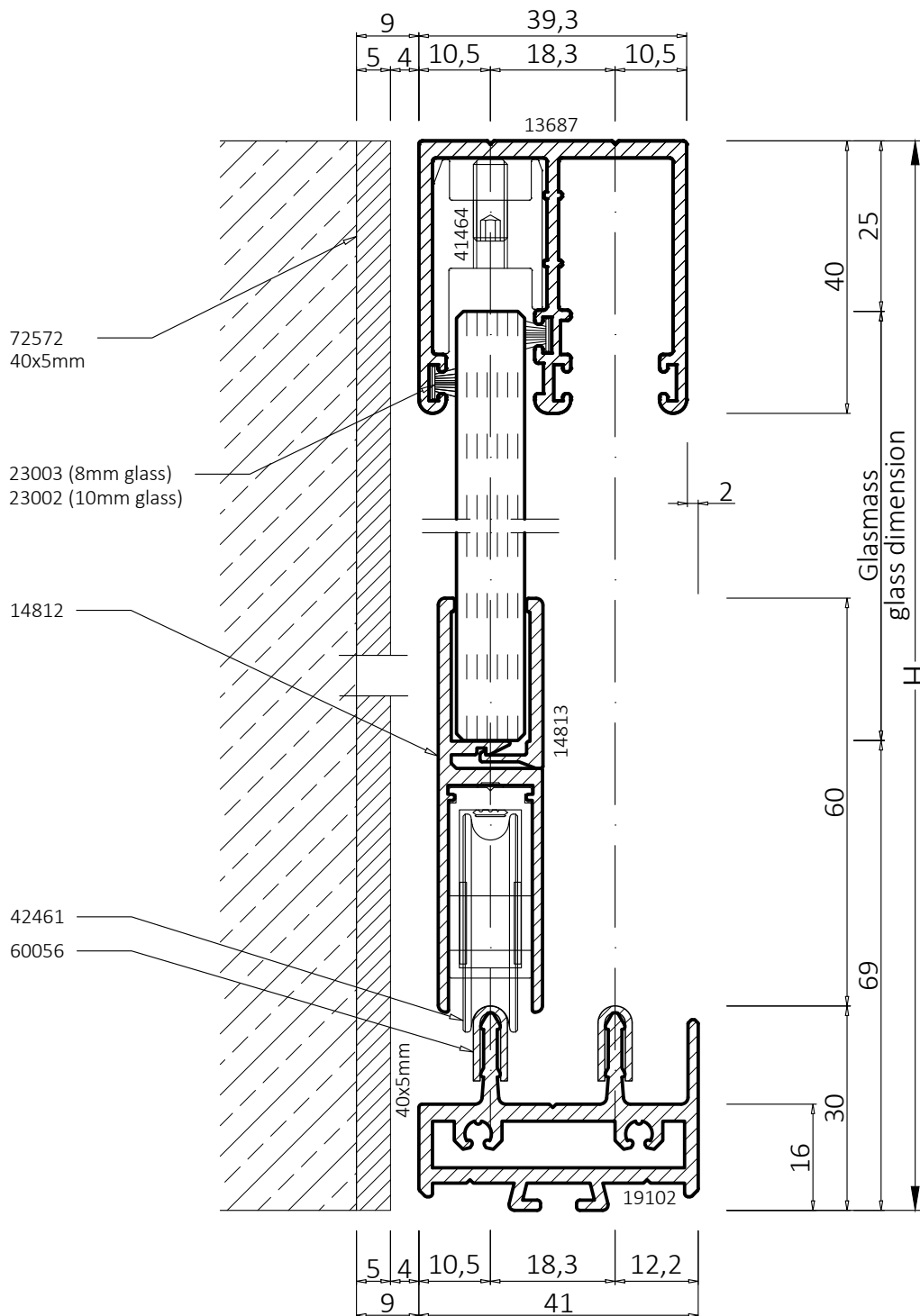
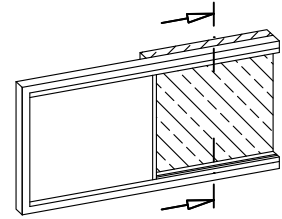




### Decken- und einteilige Bodenschiene 2-gleisig, 1-flügelig mit Schieneneverlängerung, Wand aussen

GSW17\_V02

Masstab 1:1

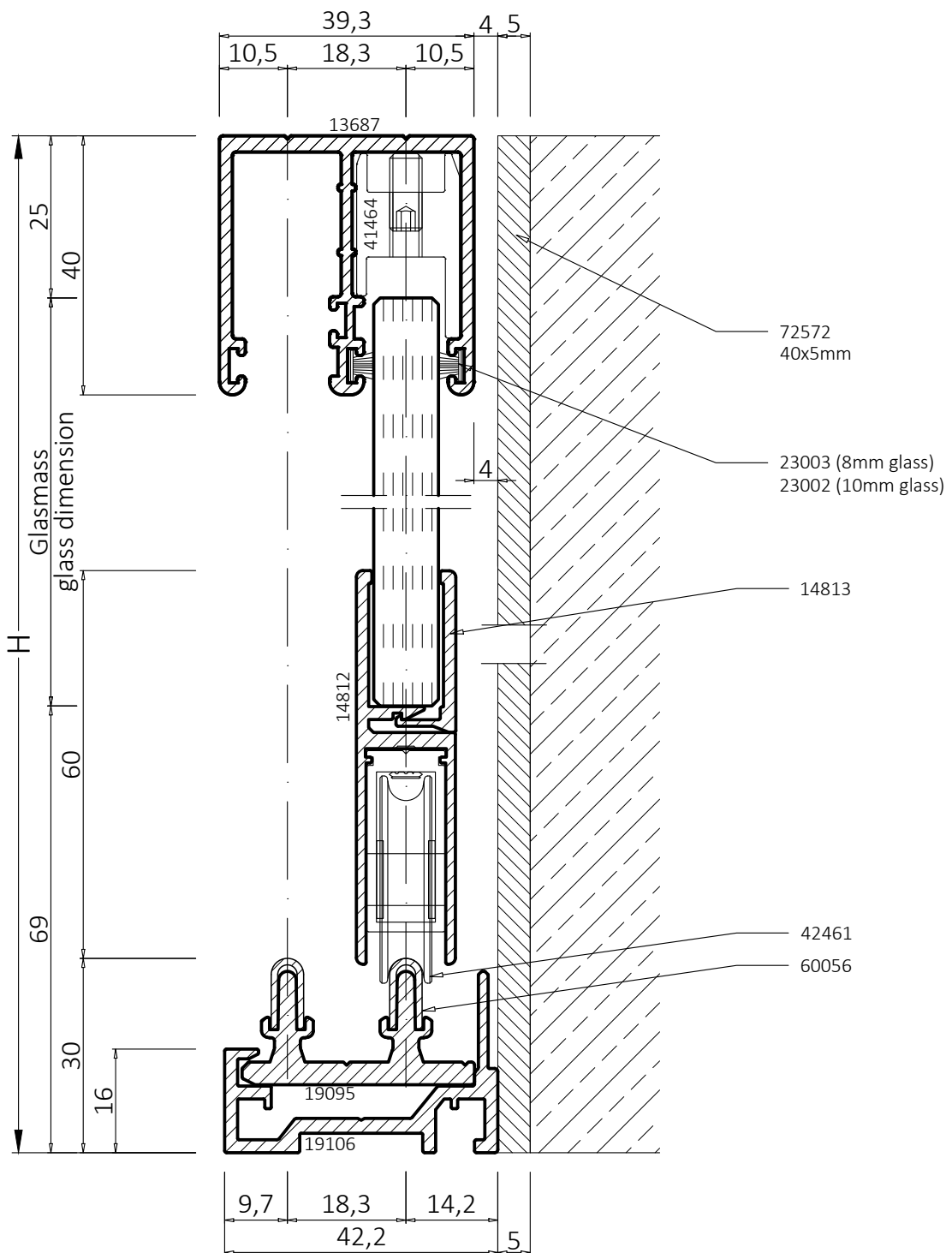
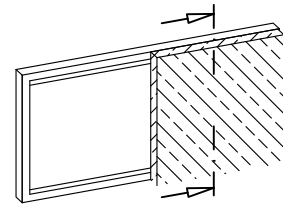




### Decken- und zweiteilige Bodenschiene 2-gleisig, 1-flügelig mit Schieneneverlängerung, Wand innen

GSW17\_V03

Massstab 1:1

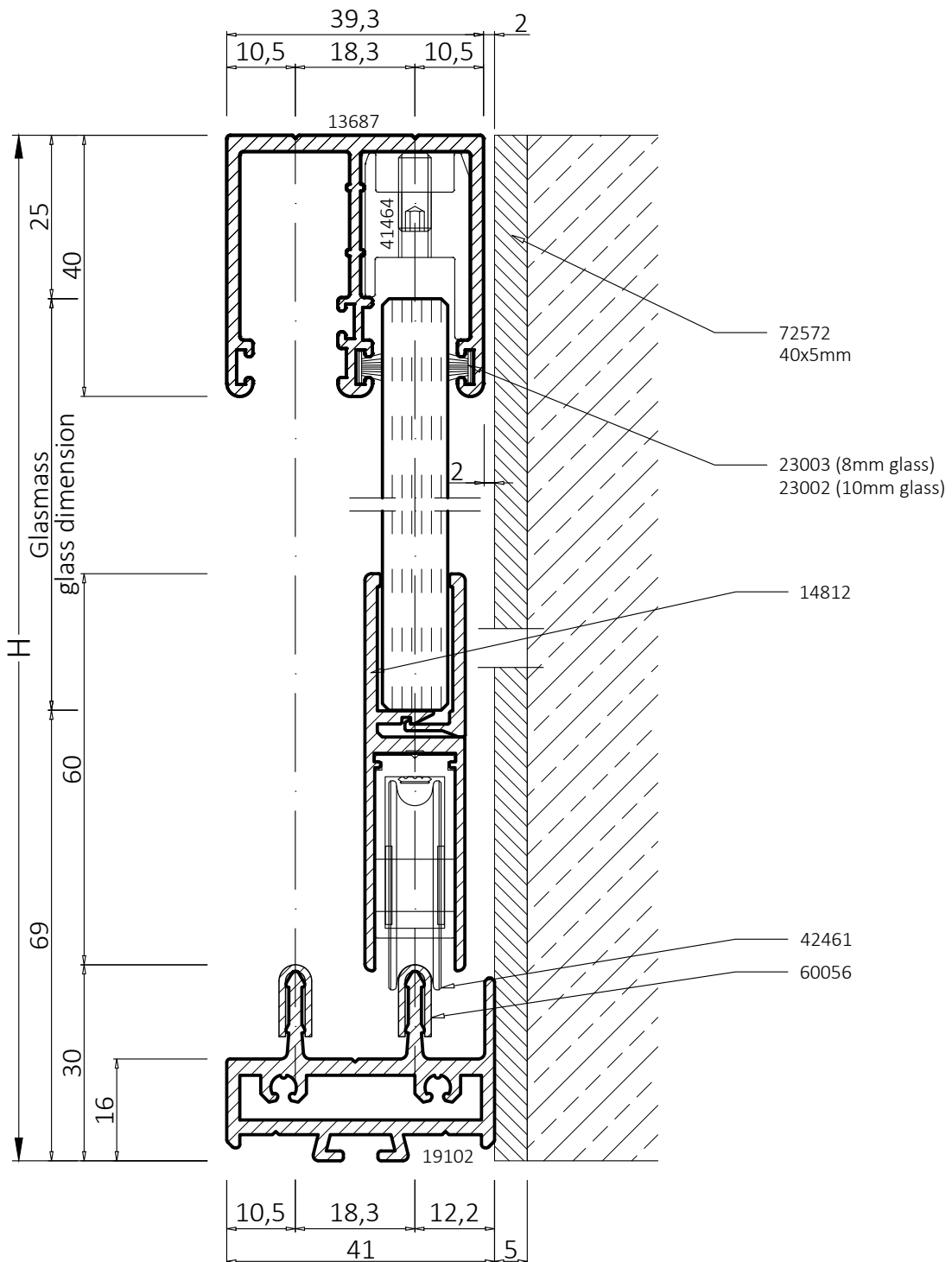
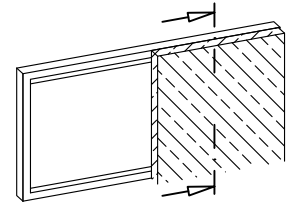




### Decken- und einteilige Bodenschiene 2-gleisig, 1-flügelig mit Schieneneverlängerung, Wand innen

GSW17\_V04

Masstab 1:1

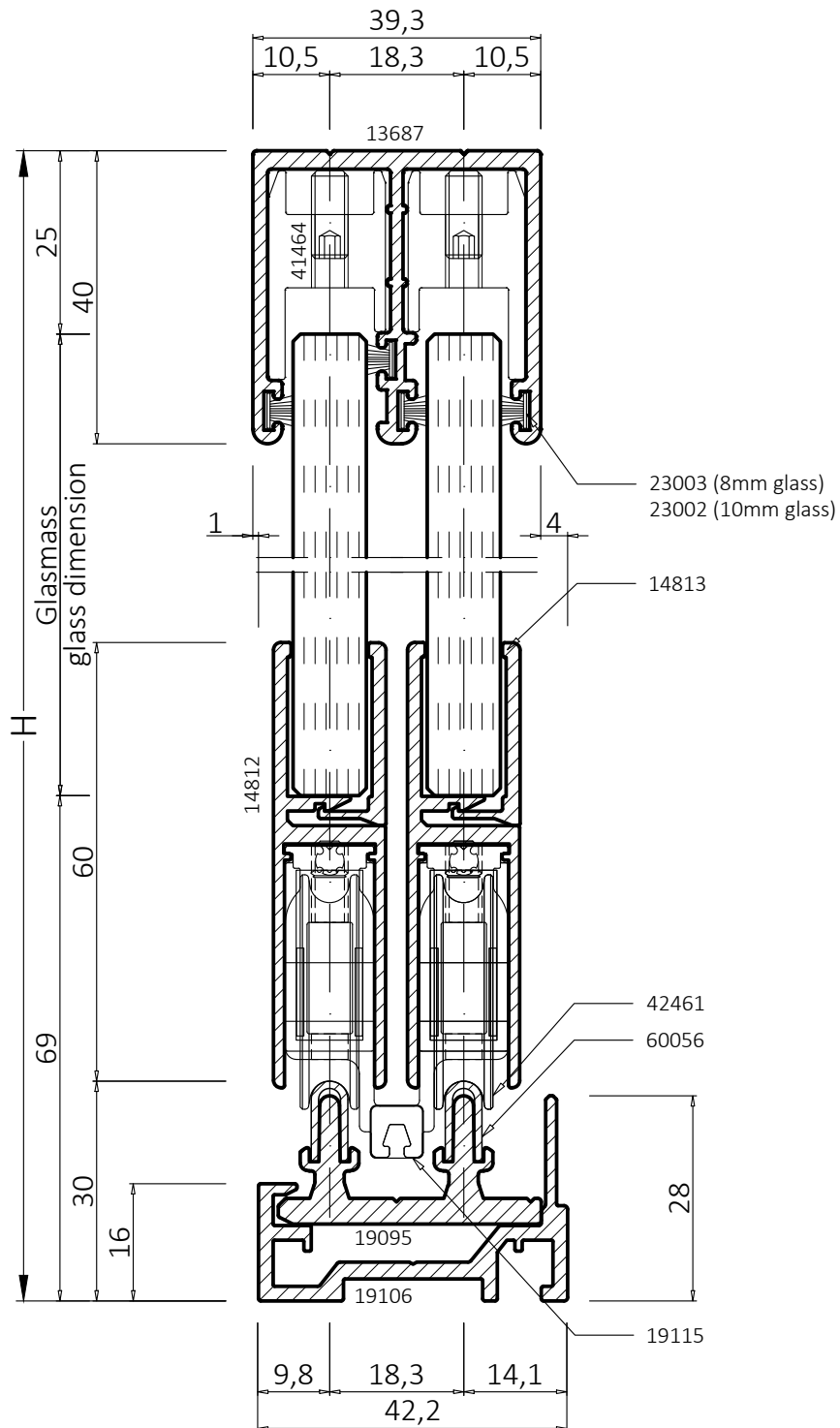
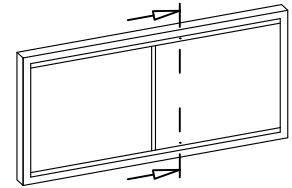




### Decken- und zweitielige Bodenschiene 2-gleisig, 2-flügelig

GSS17\_V05

Masstab 1:1



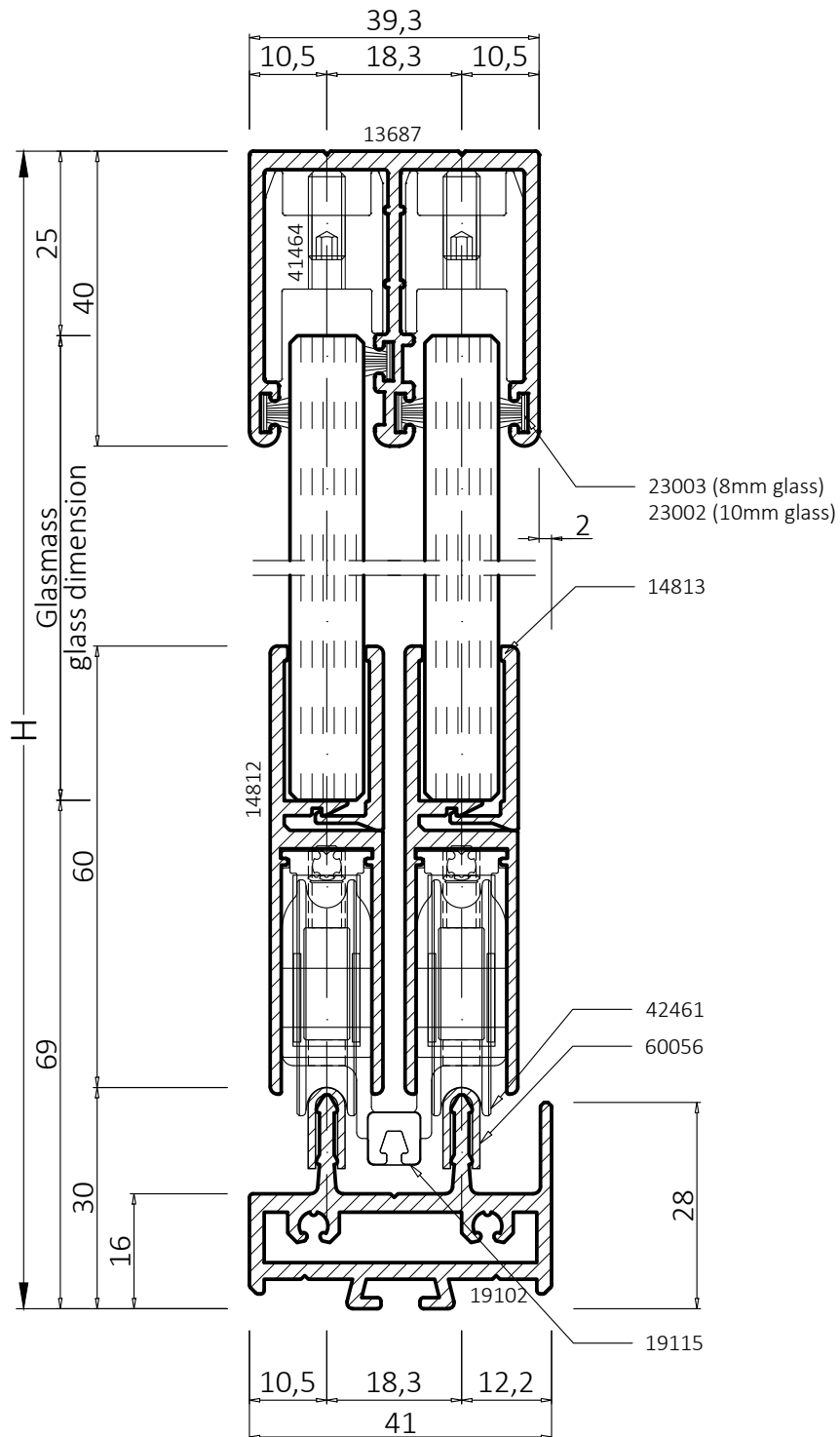
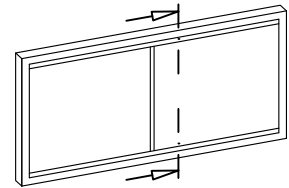




### Decken- und einteilige Bodenschiene 2-gleisig, 2-flügelig

GSW17\_V06

Masstab 1:1

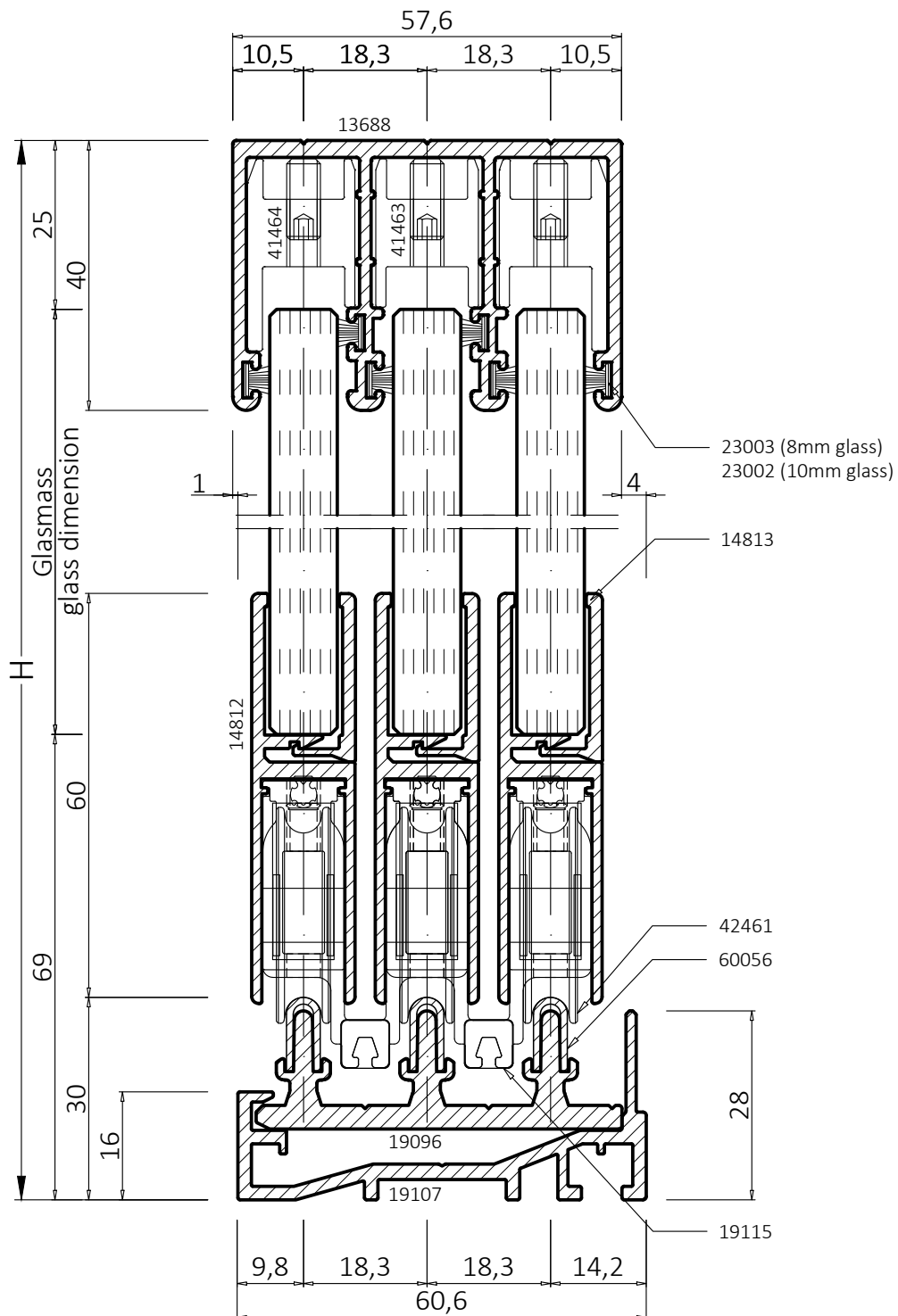
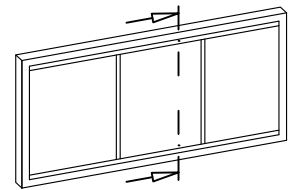




### Decken- und zweitielige Bodenschiene 3-gleisig, 3-flügelig

GSW17\_V07

Masstab 1:1

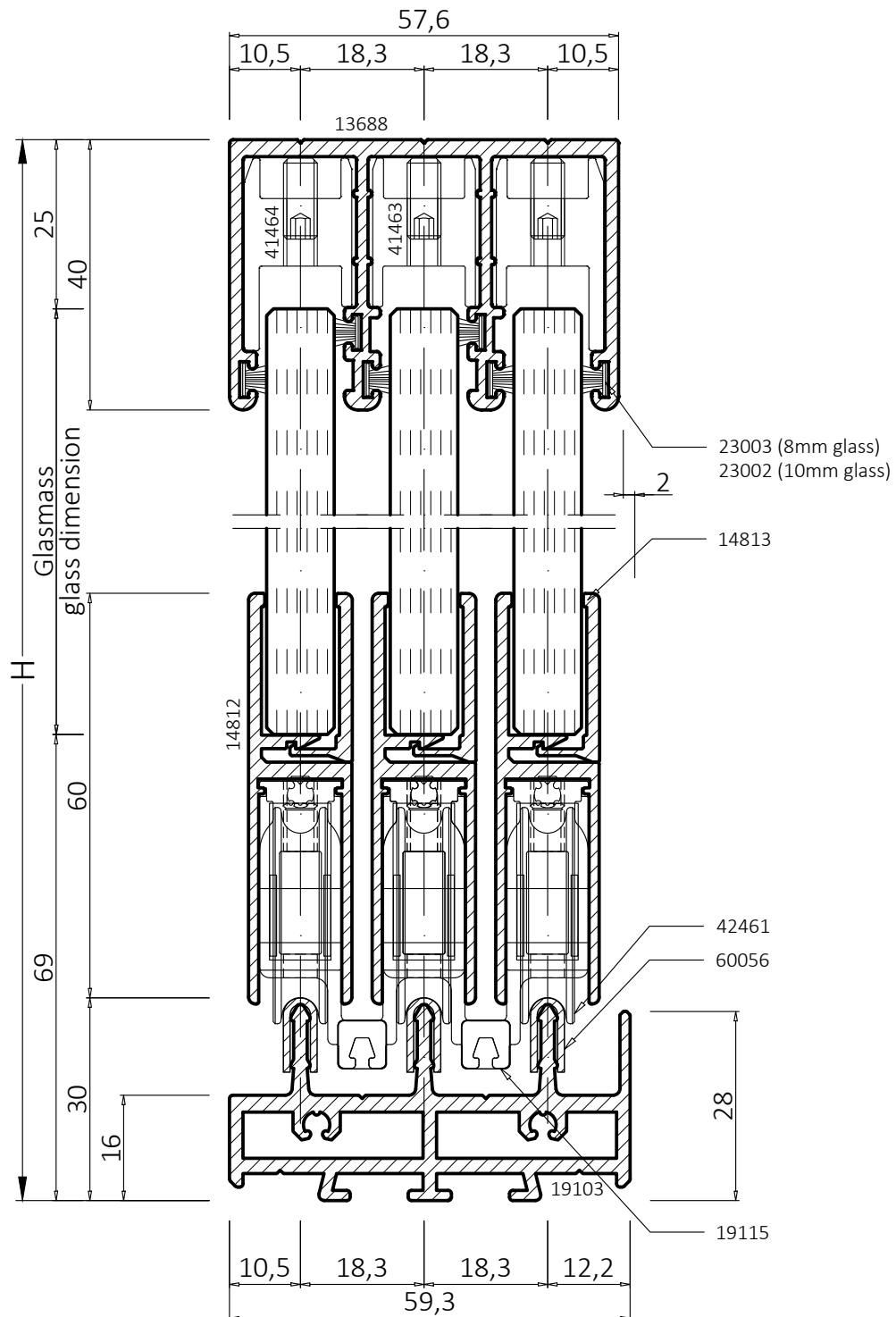
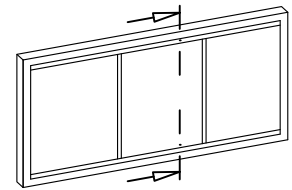




### Decken- und einteilige Bodenschiene 3-gleisig, 3-flügelig

GSW17\_V08

Masstab 1:1

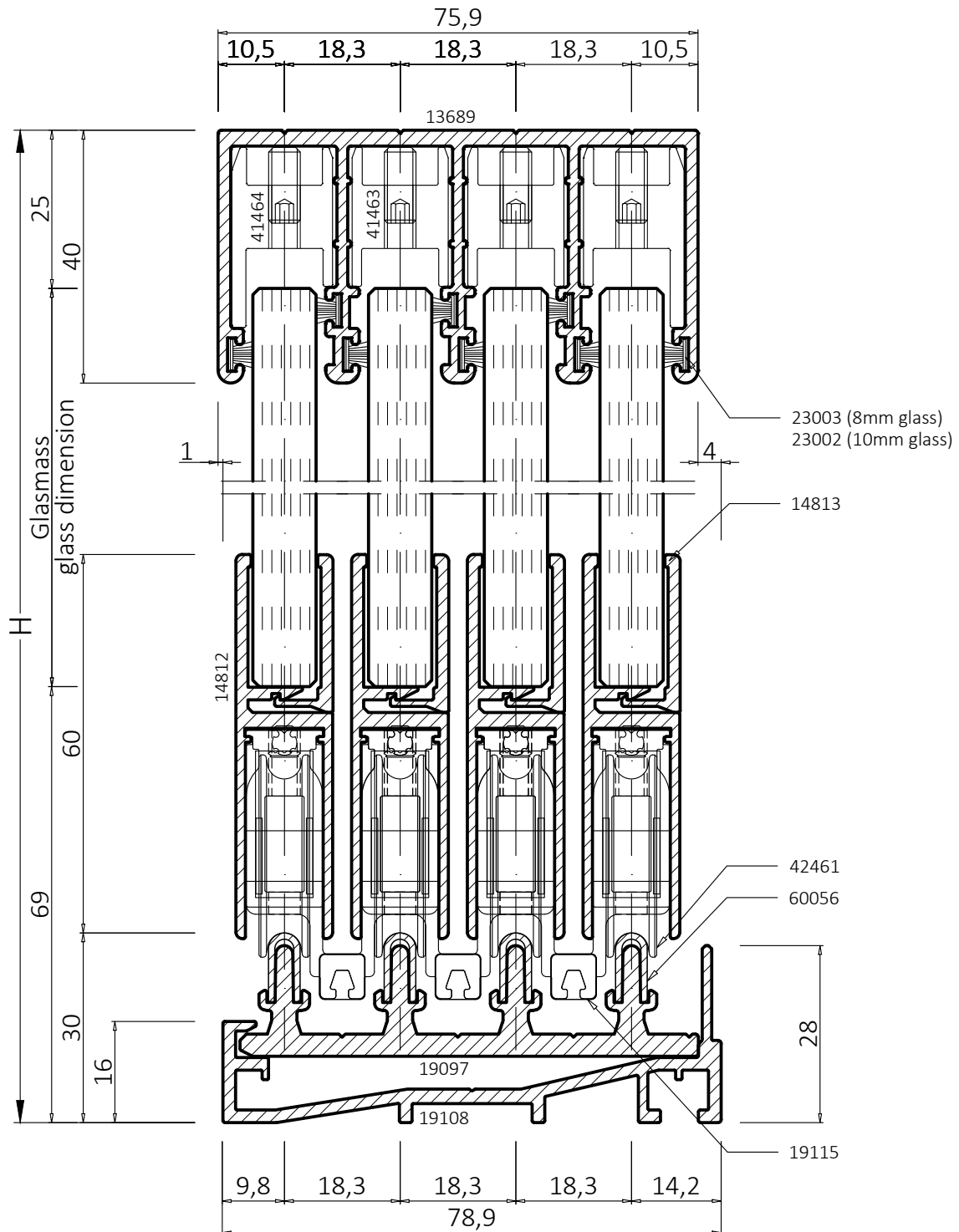
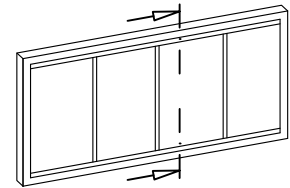




### Decken- und zweiteilige Bodenschiene 4-gleisig, 4-flügelig

GSW17\_V09

Masstab 1:1

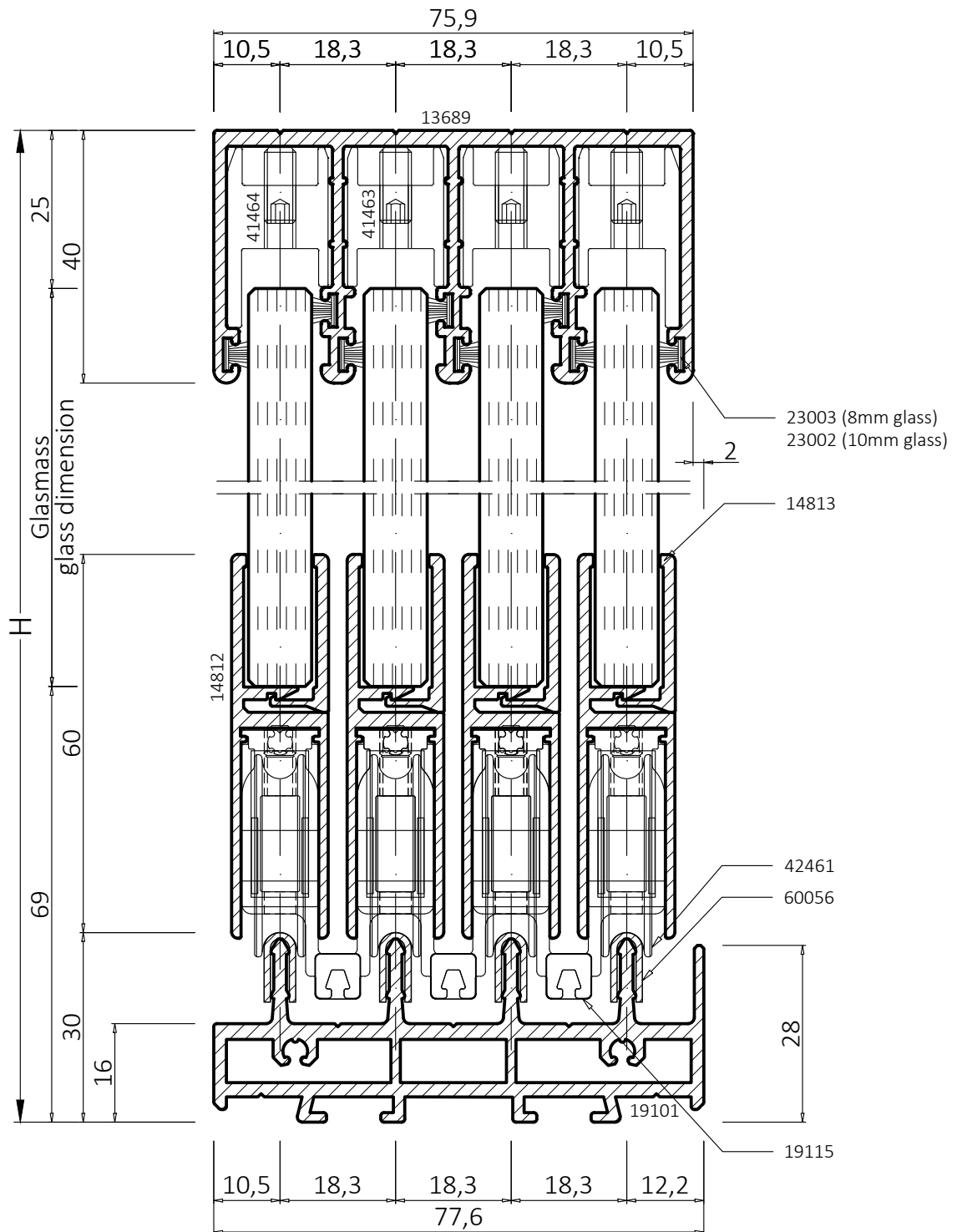
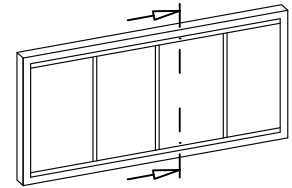




### Decken- und einteilige Bodenschiene 4-gleisig, 4-flügelig

GSW17\_V10

Masstab 1:1

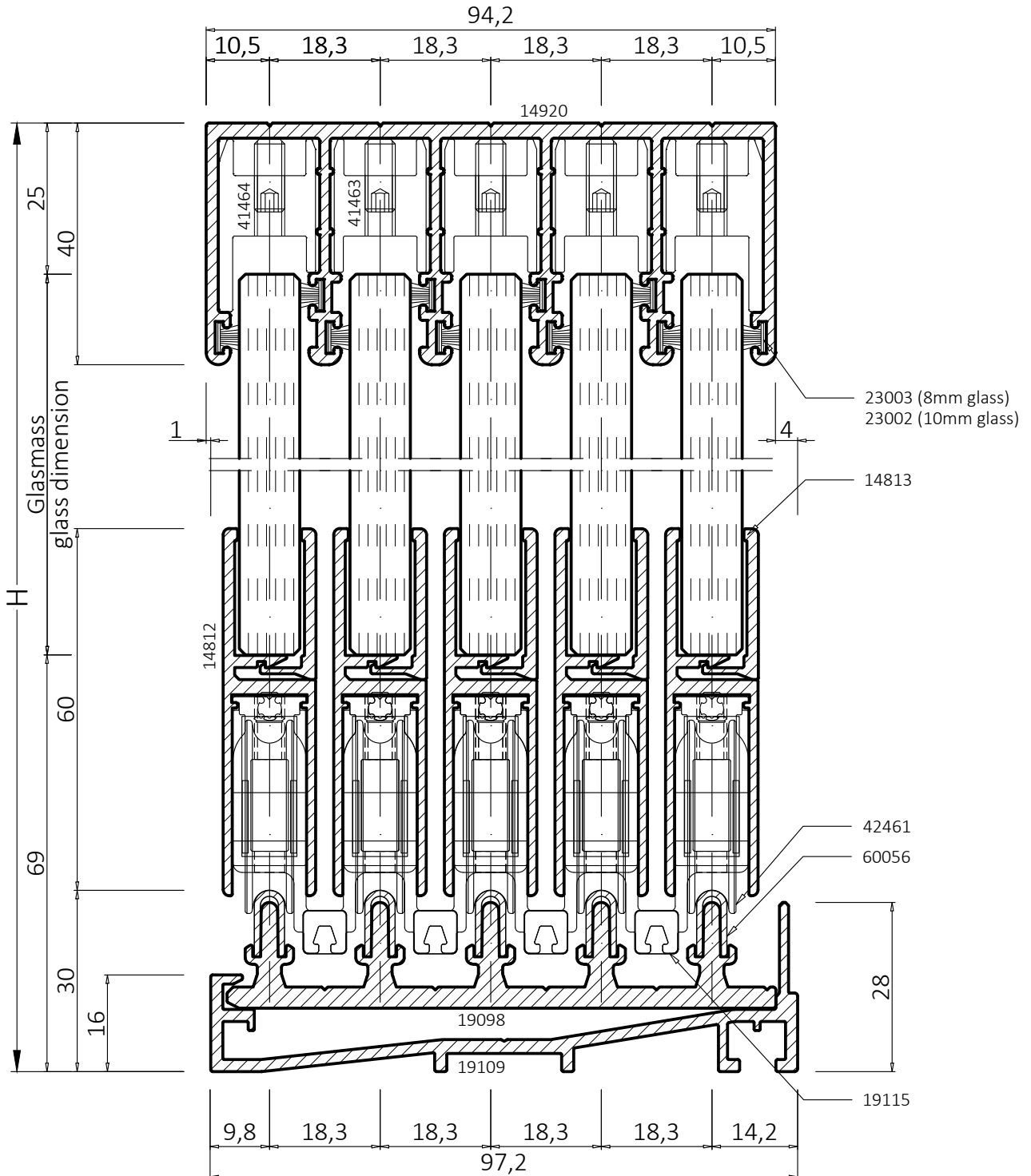
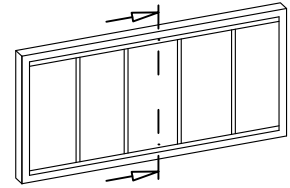




### Decken- und zweiteilige Bodenschiene 5-gleisig, 5-flügelig

GSW17\_V11

Masstab 1:1

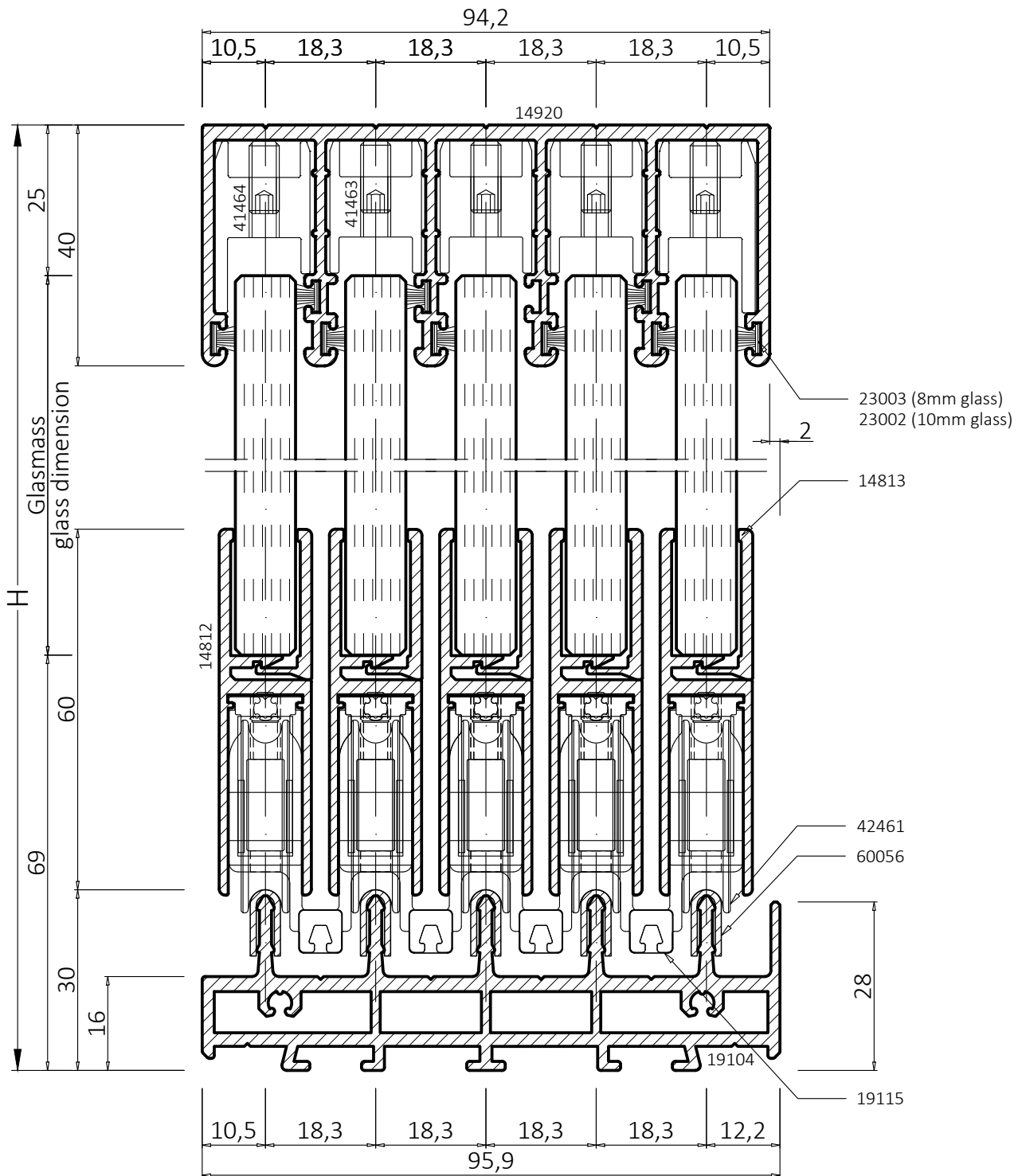
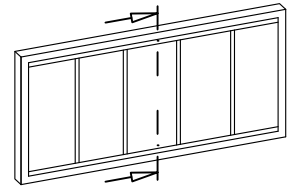




### Decken- und einteilige Bodenschiene 5-gleisig, 5-flügelig

GSW17\_V12

Massstab 1:1

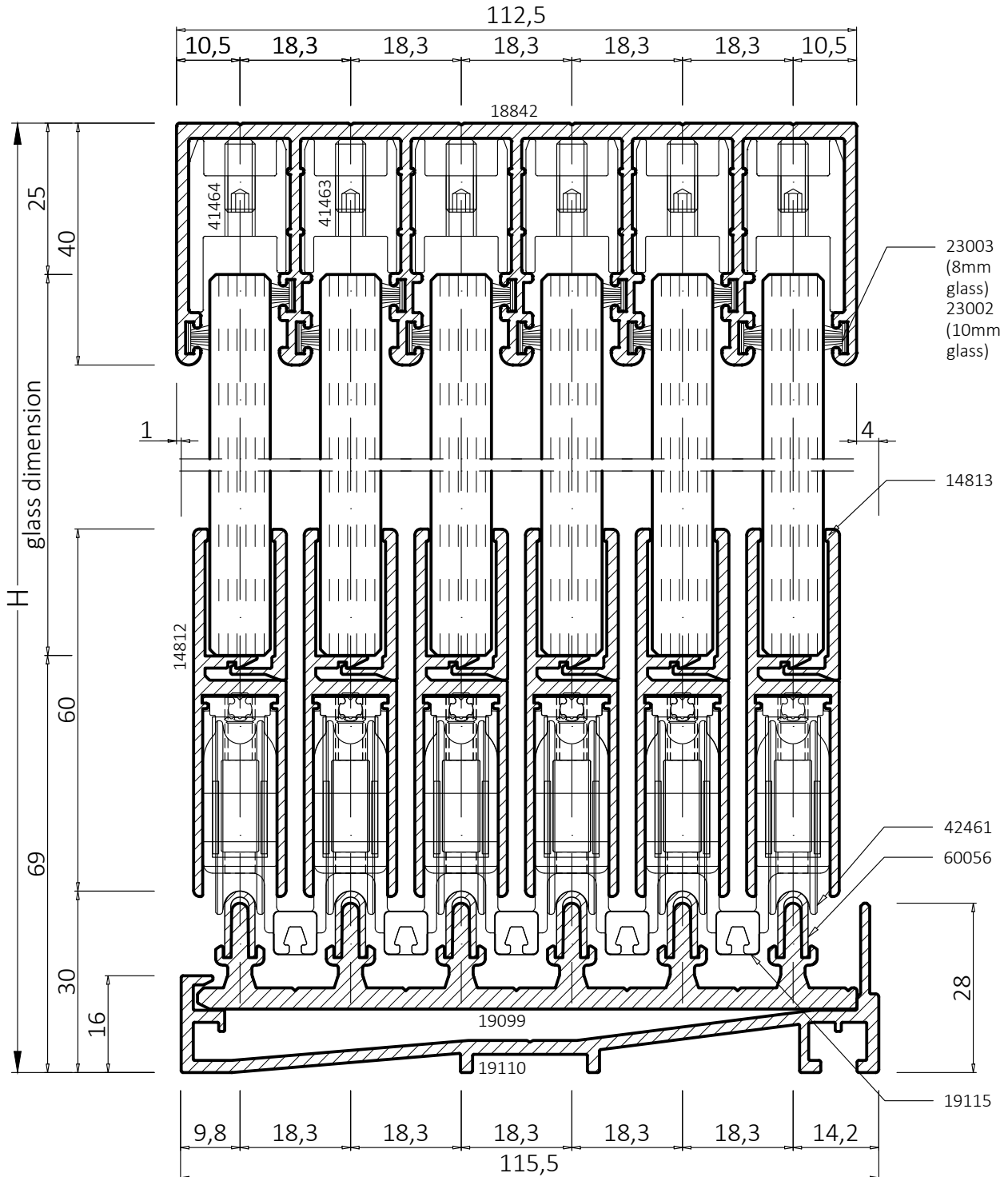
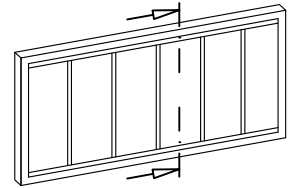




### Decken- und zweiteilige Bodenschiene 6-gleisig, 6-flügelig

GSW17\_V13

Masstab 1:1



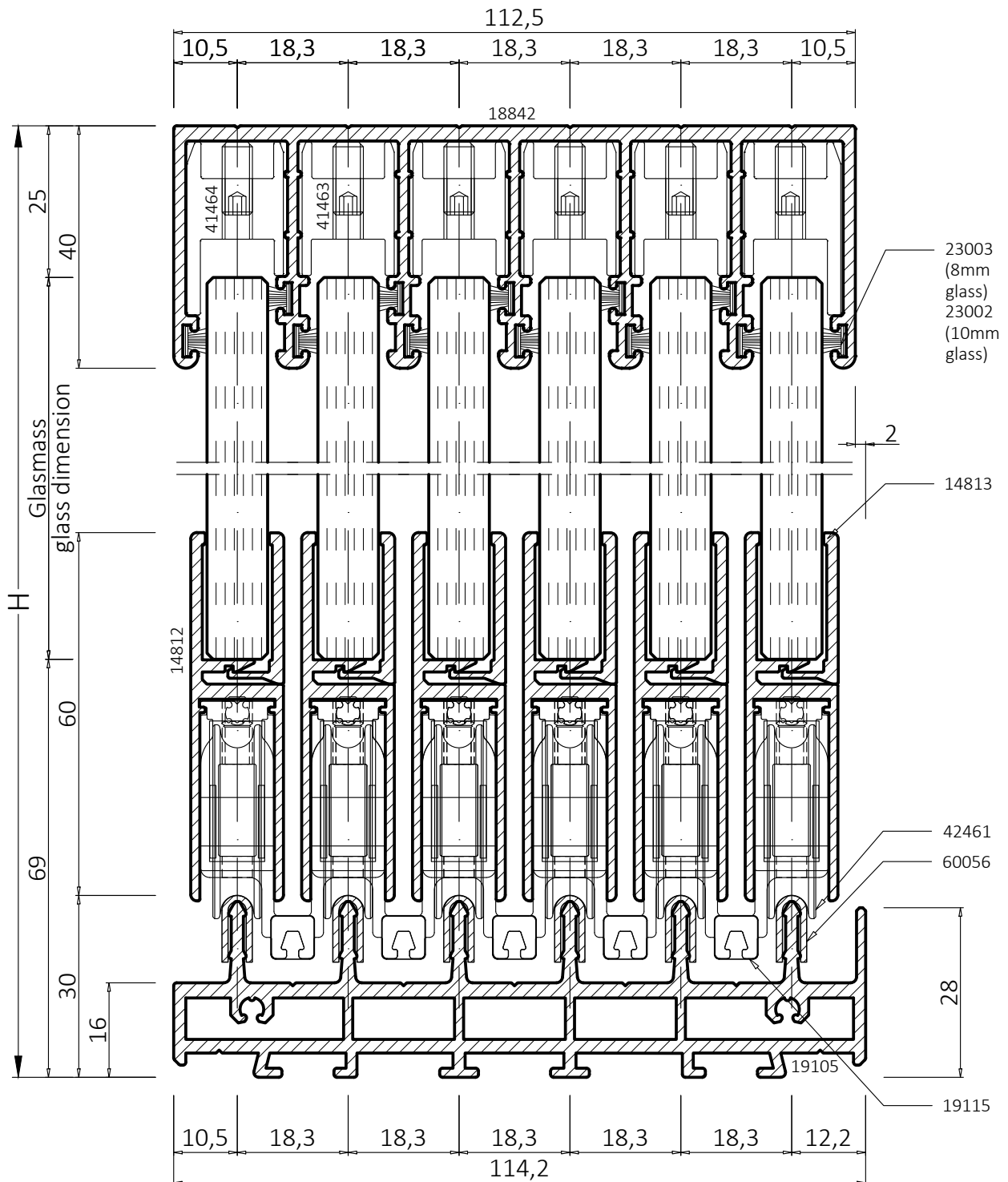
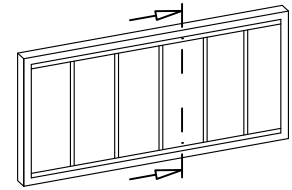




### Decken- und einteilige Bodenschiene 6-gleisig, 6-flügelig

GSW17\_V14

Masstab 1:1

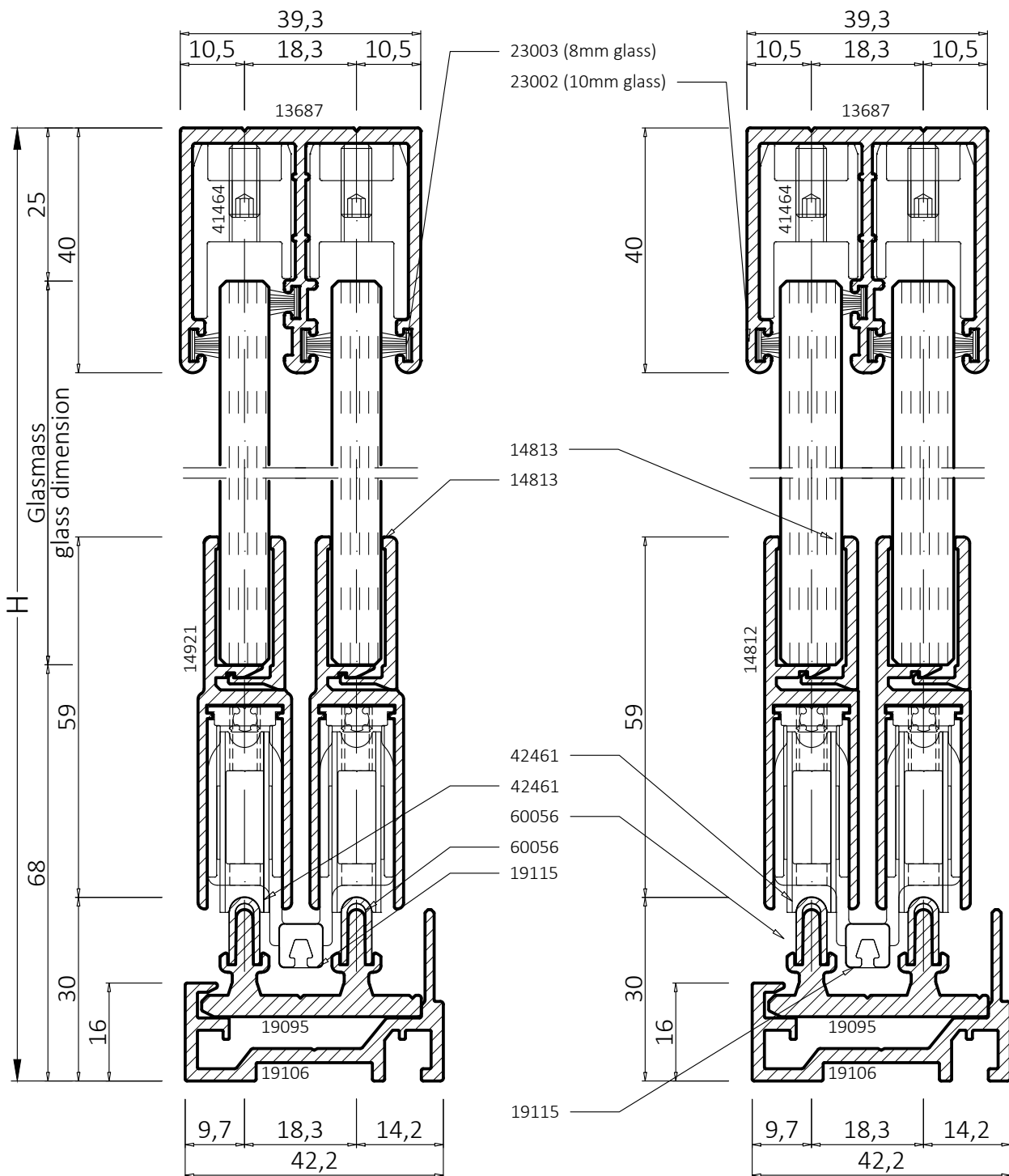
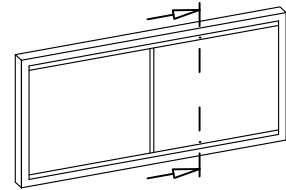




### Laufwagenprofil - Vergleich 8mm und 10mm Glaseinsatz

GSW17\_D05

Masstab 1:1

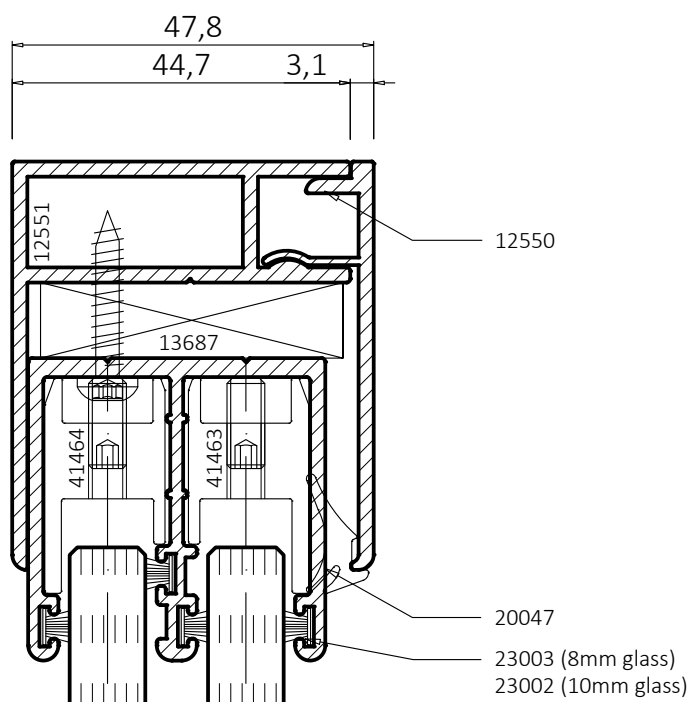
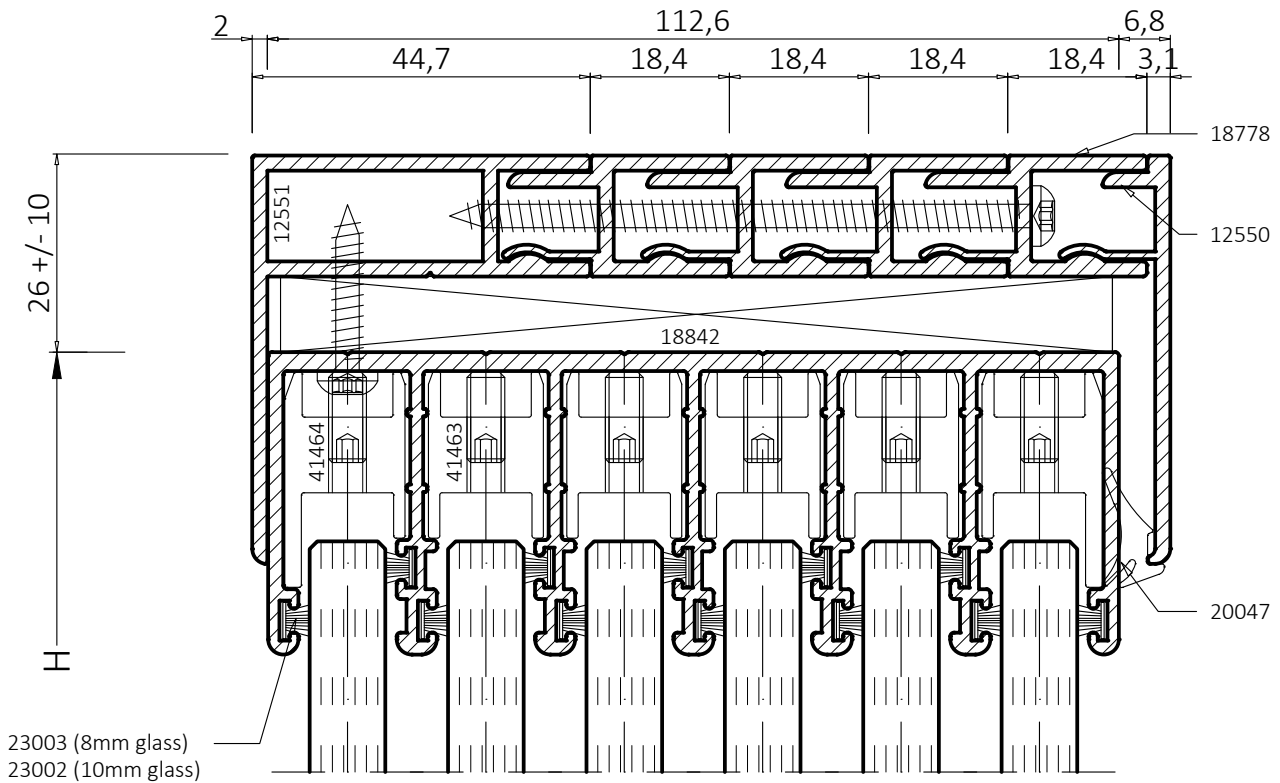
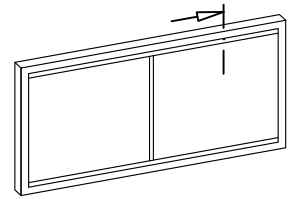




### Höhenausgleichsprofil

GSW17\_V25

Masstab 1:1

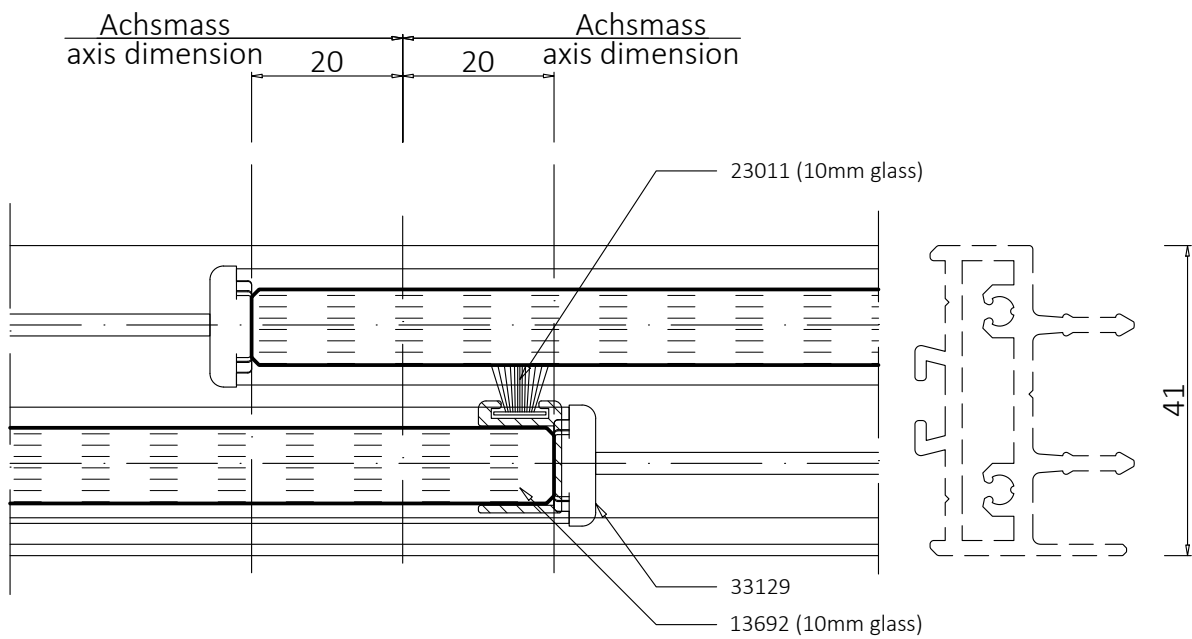
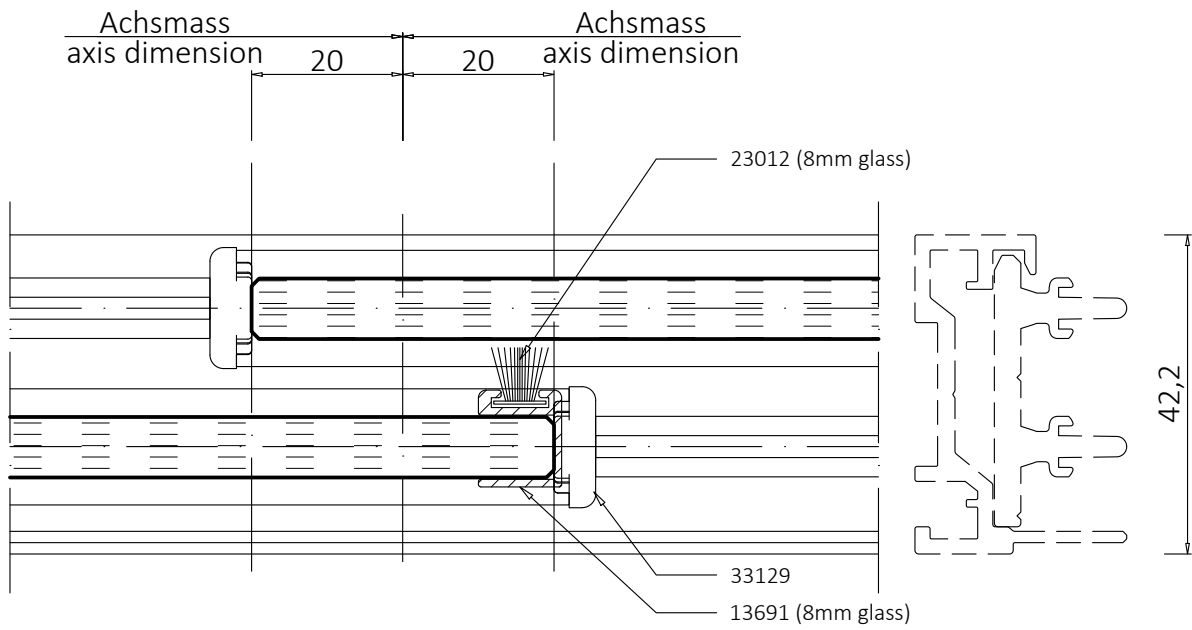
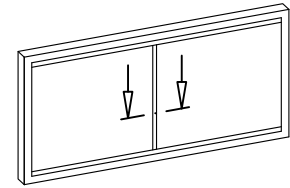




## Flügelüberlappung

GSW17\_H01

Masstab 1:1

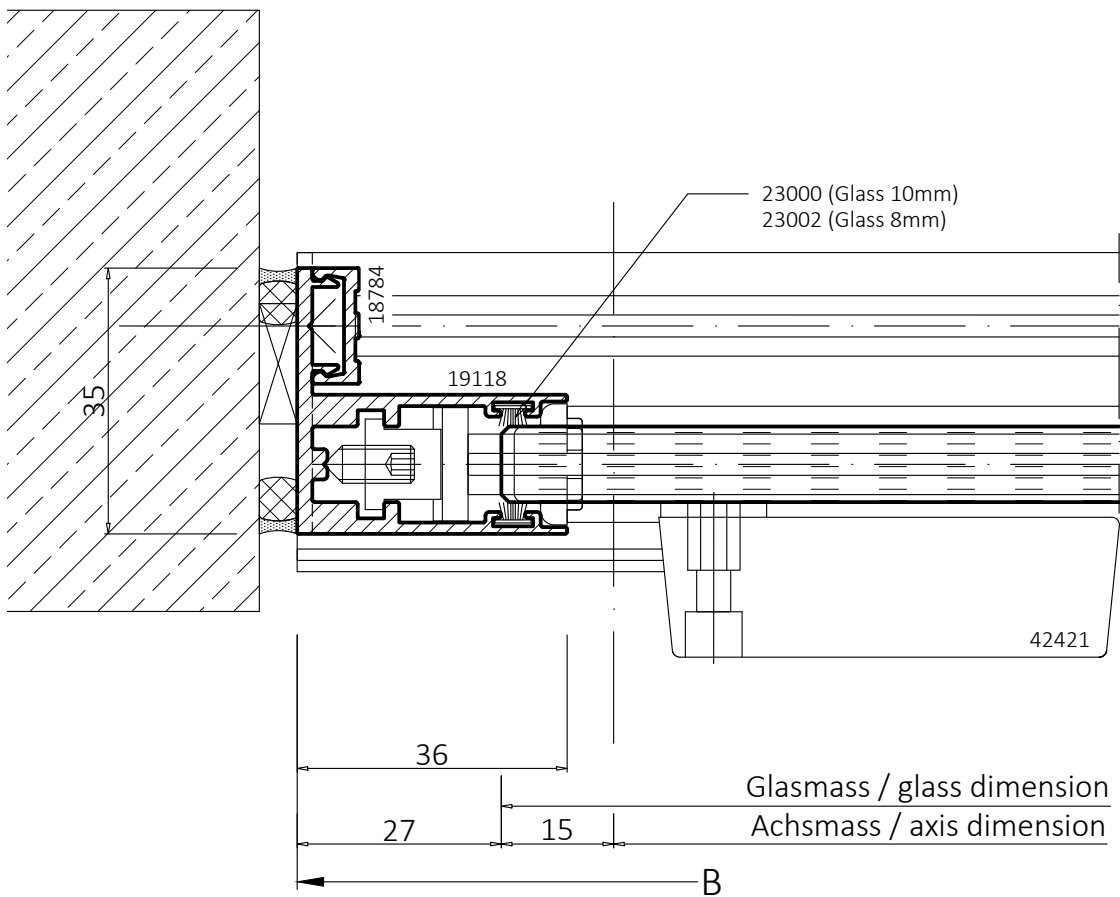
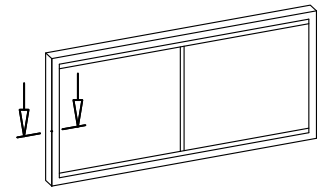




### Wandanschluss Gehflügel, 2-gleisig

GSW17\_H02

Masstab 1:1

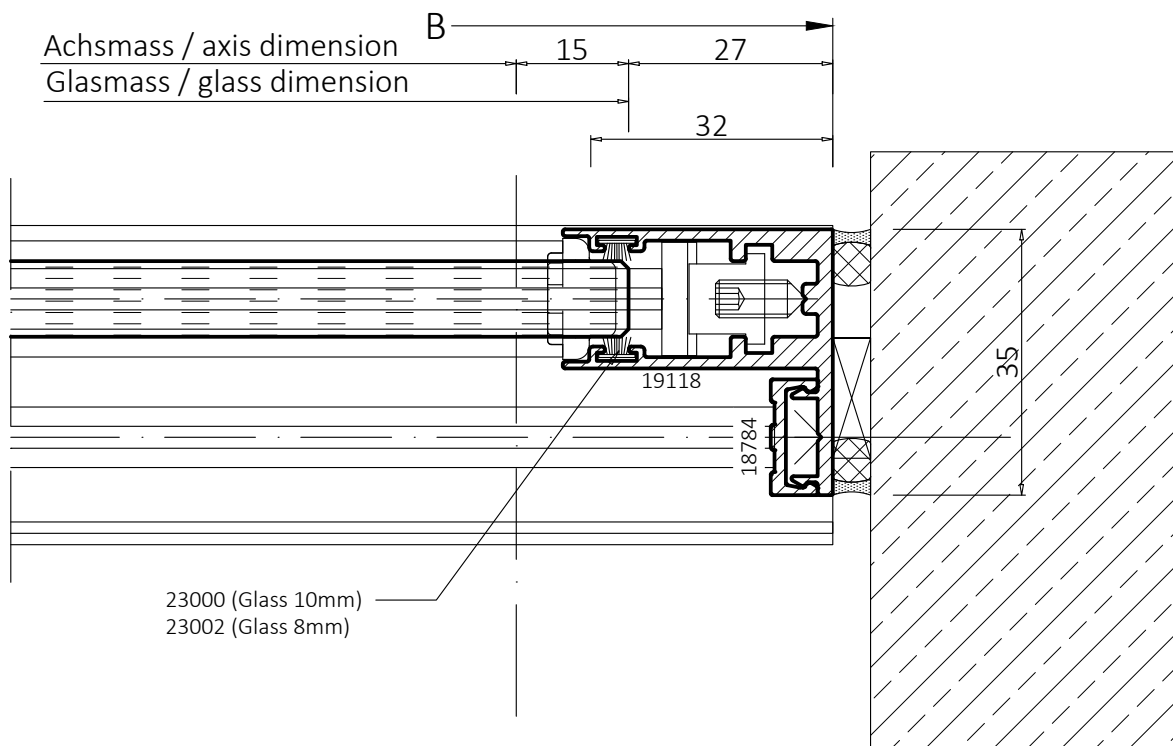
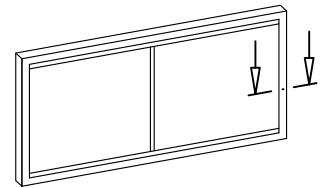




### Wandanschluss Serviceflügel, 2-gleisig

GSW17\_H03

Masstab 1:1

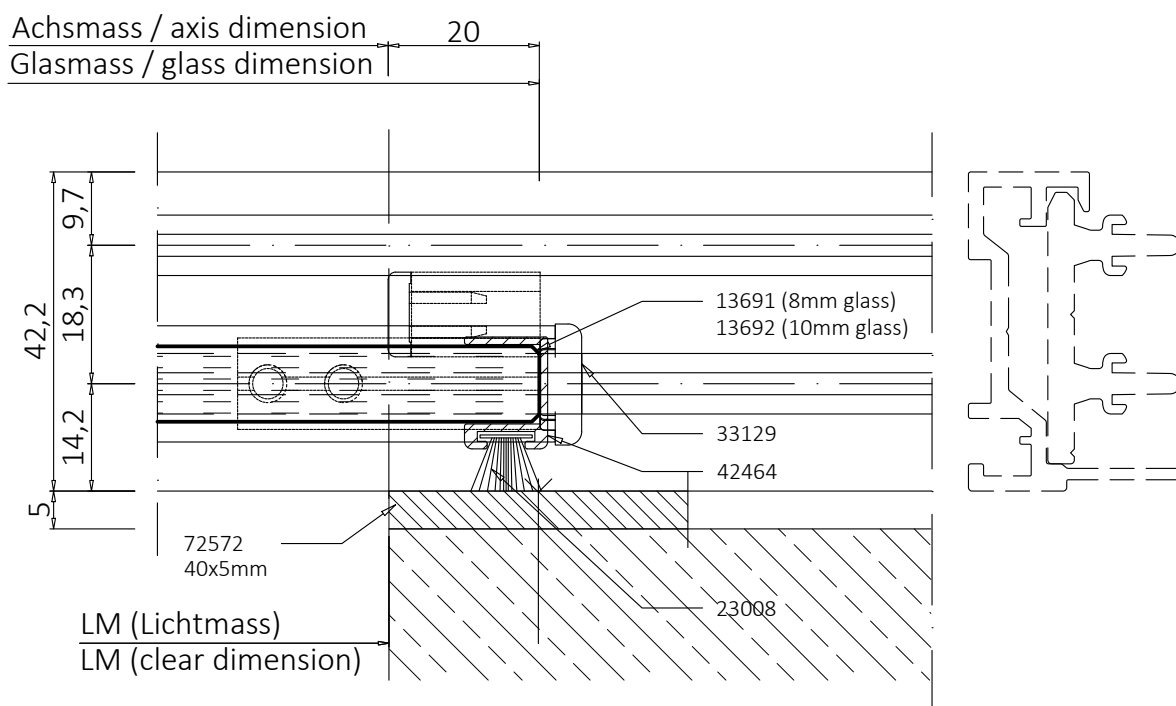
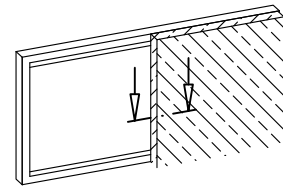




### Maueranschluss innen bei Schienenverlängerung

GSW17\_H04

Masstab 1:1

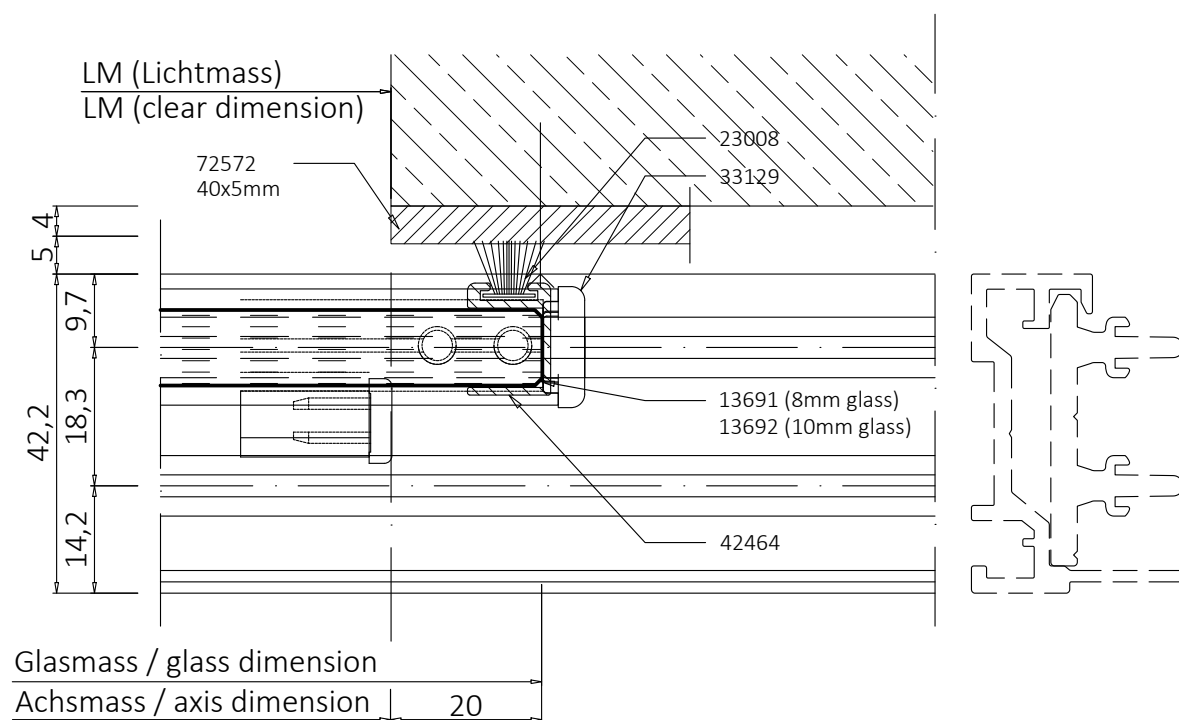
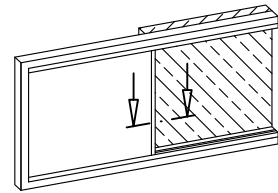




### Maueranschluss aussen bei Schienenverlängerung

GSW17\_H05

Masstab 1:1



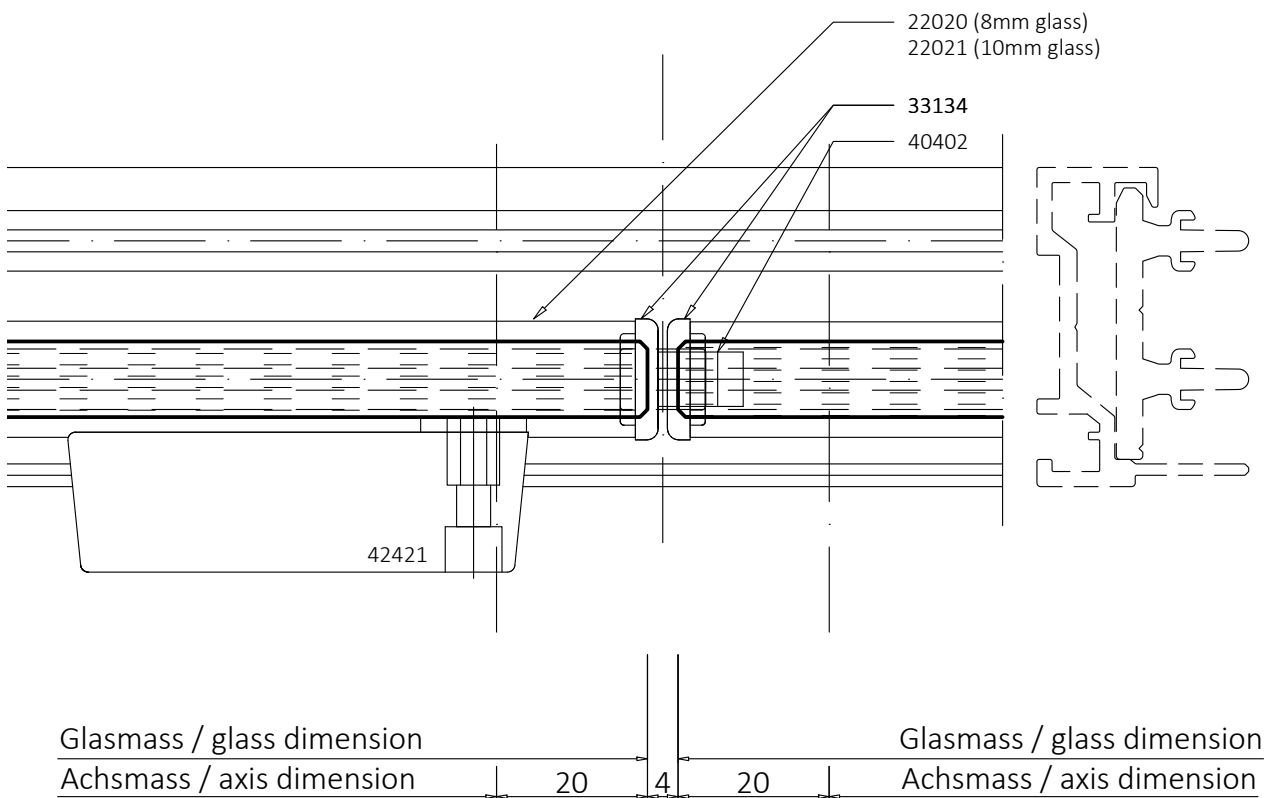
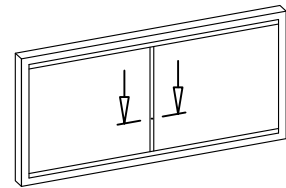




### Flügelverbindung Mitte öffnend

GSW17\_H06

Masstab 1:1

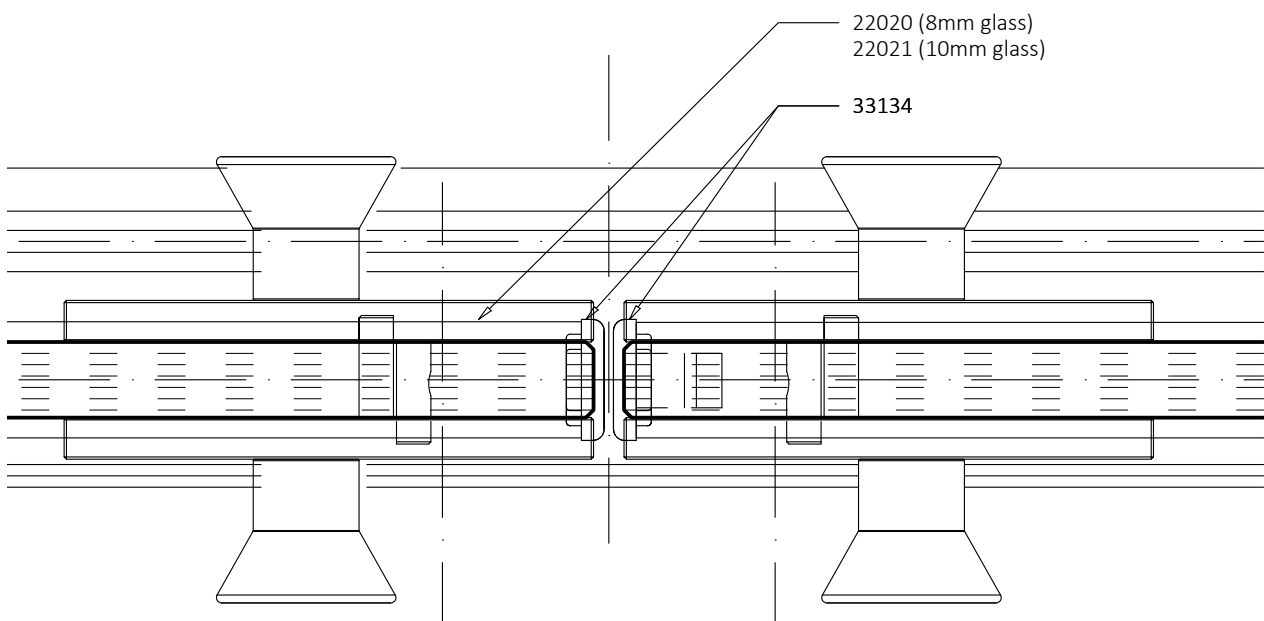
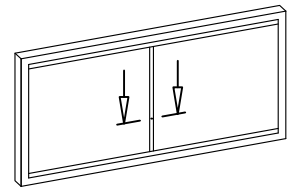




### Flügelverbindung Mitte öffnend mit Schloss

GSW17\_H07

Masstab 1:1



	Glassmass / glass dimension			Glassmass / glass dimension		
Achsmass / axis dimension	21	2	21	20	4	20

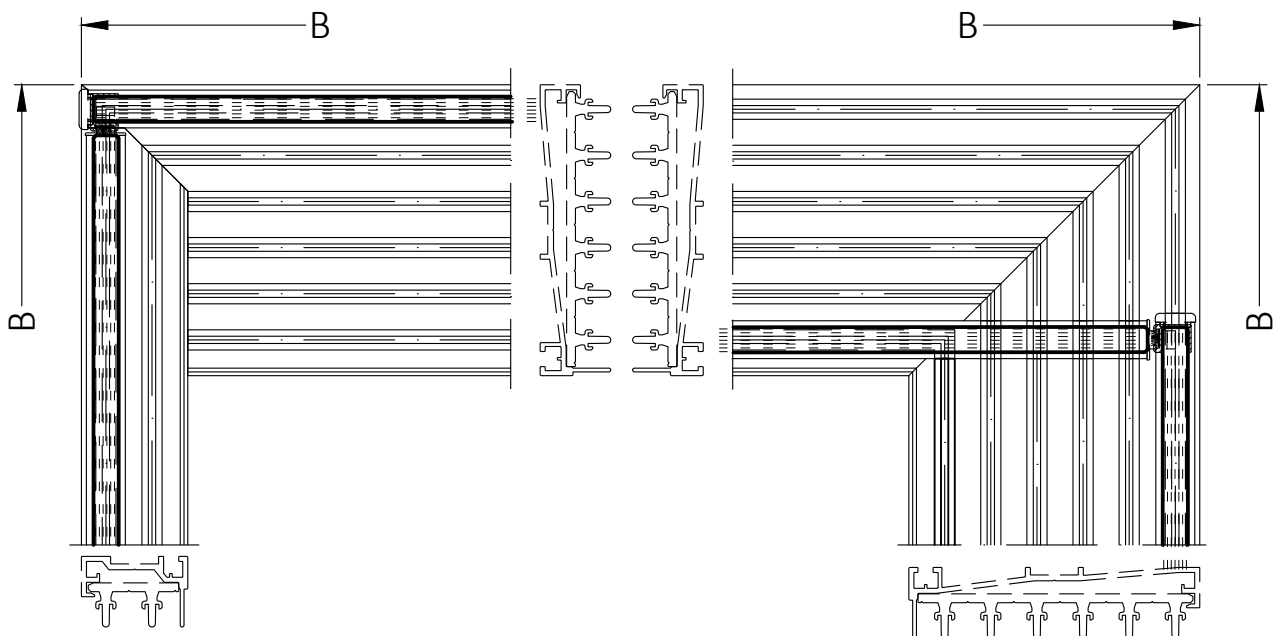
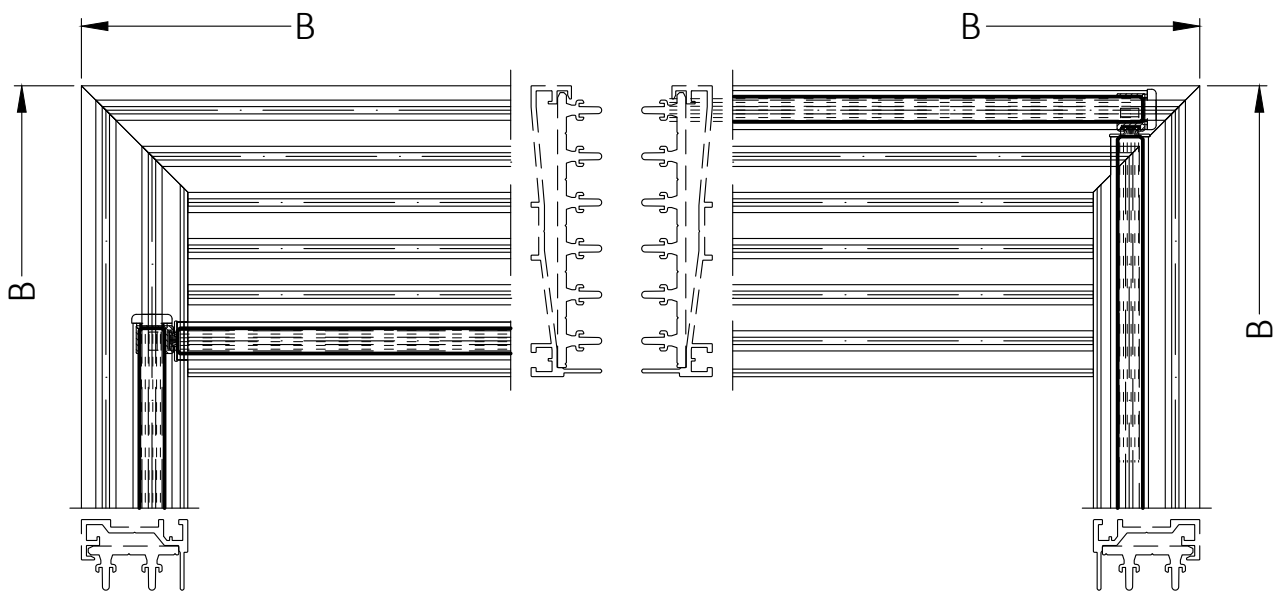
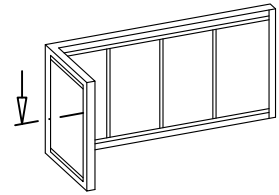




### 90° Eckkombinationen

GSW17\_H09

Masstab 1:3

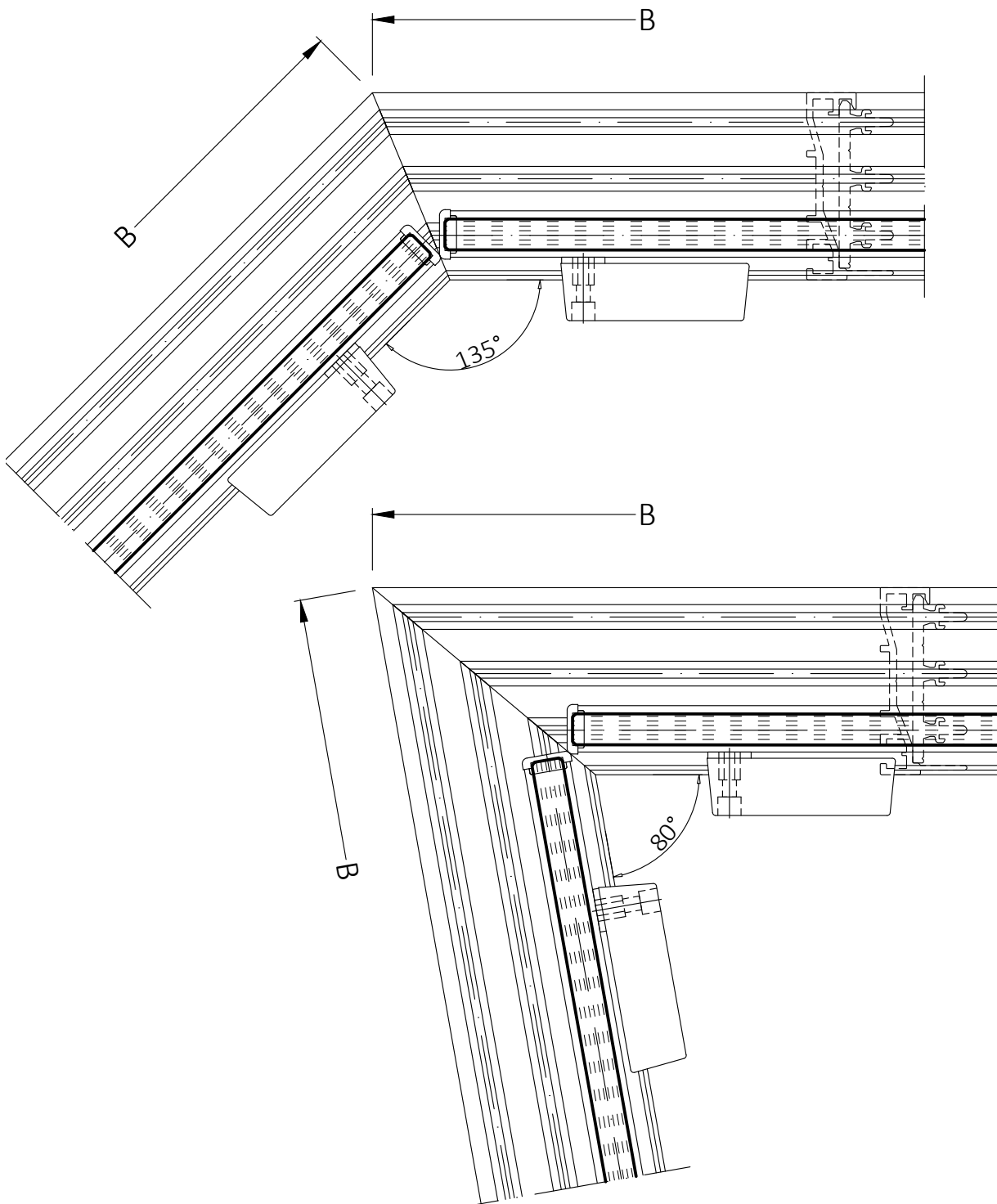
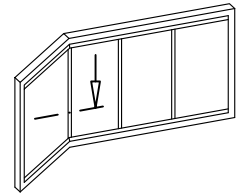




80° / 135° Eckvarianten (70° - 180°)

GSW17\_H10

Masstab 1:2

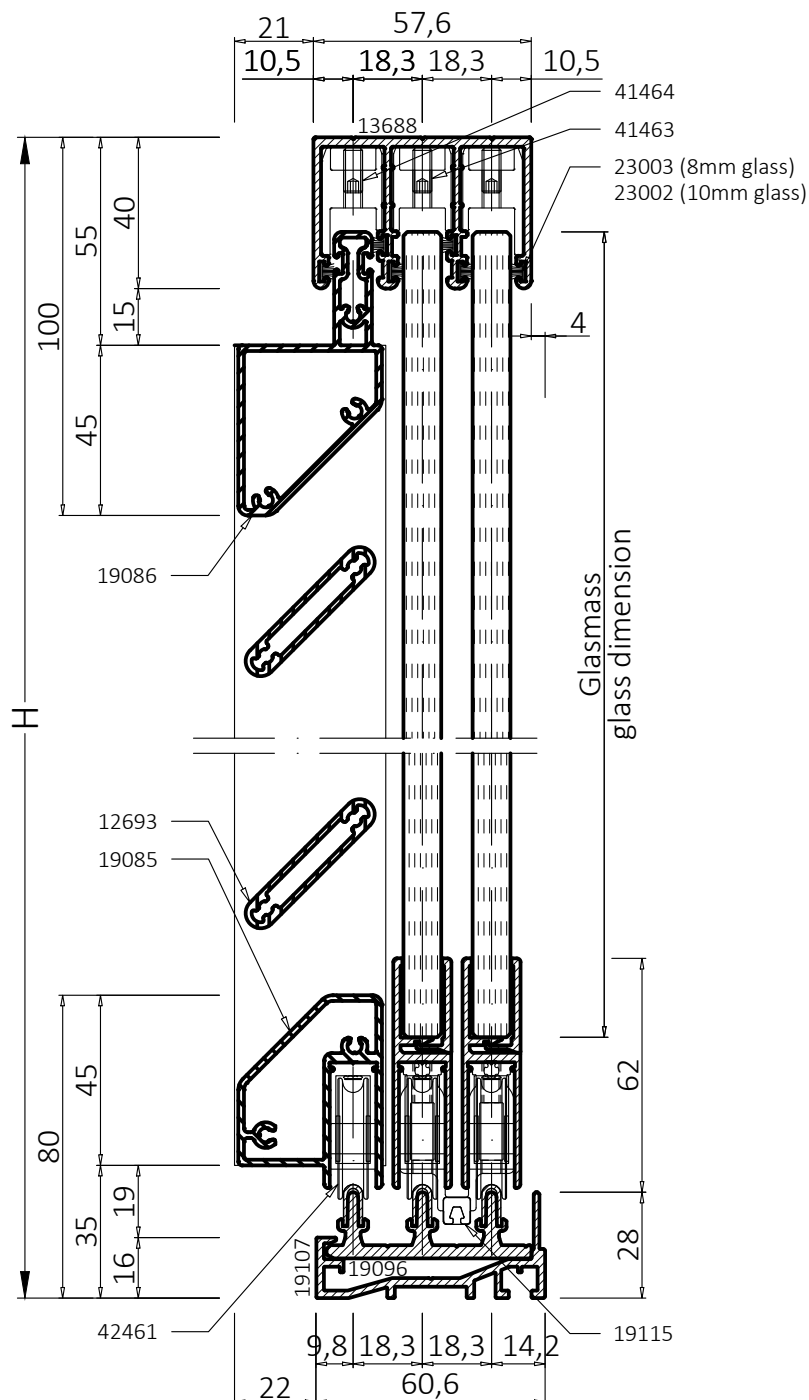
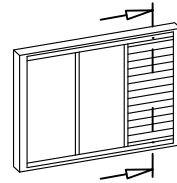




### Decken- und zweiteilige Bodenschiene 3-gleisig (2-gleisig GSW 17 Flügel / 1-gleisig SP 17 Flügel)

GSW17\_V15

Masstab 1:2

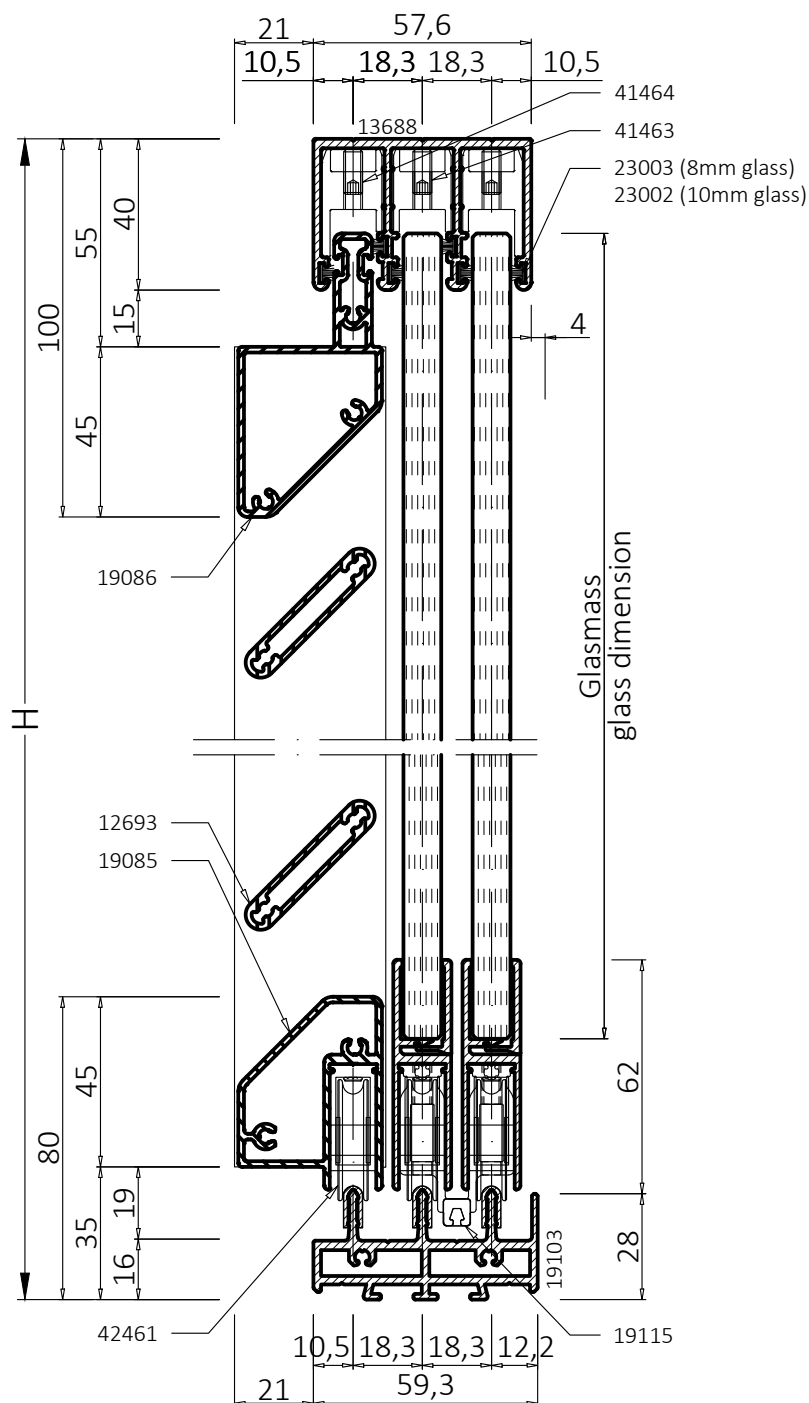
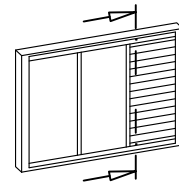




### Decken- und einteilige Bodenschiene 3-gleisig (2-gleisig GSW 17 Flügel / 1-gleisig SP 17 Flügel)

GSW17\_V16

Masstab 1:2

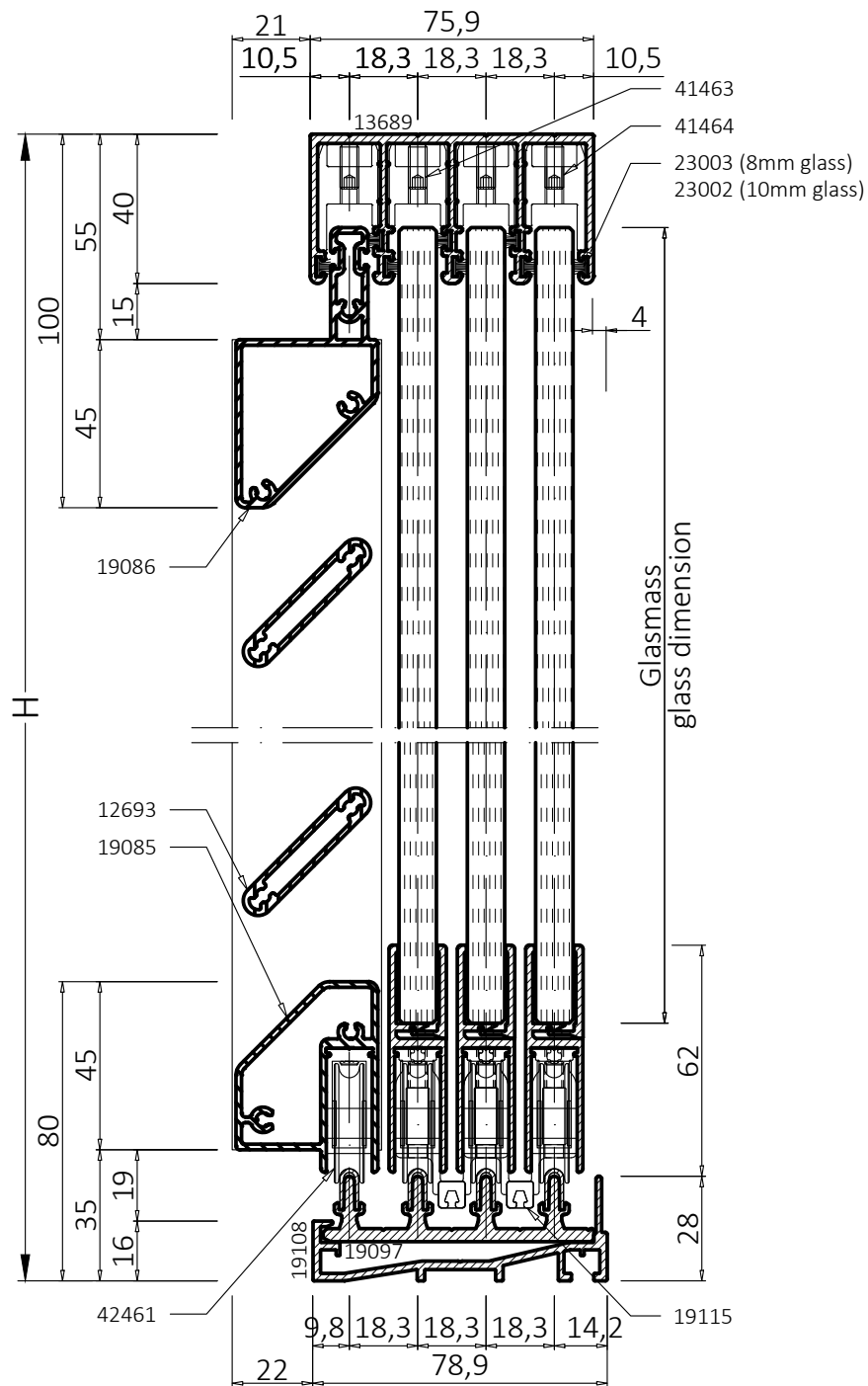
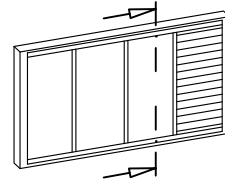




### Decken- und zweiteilige Bodenschiene 4-gleisig (3-gleisig GSW 17 Flügel / 1-gleisig SP 17 Flügel)

GSW17\_V17

Masstab 1:2



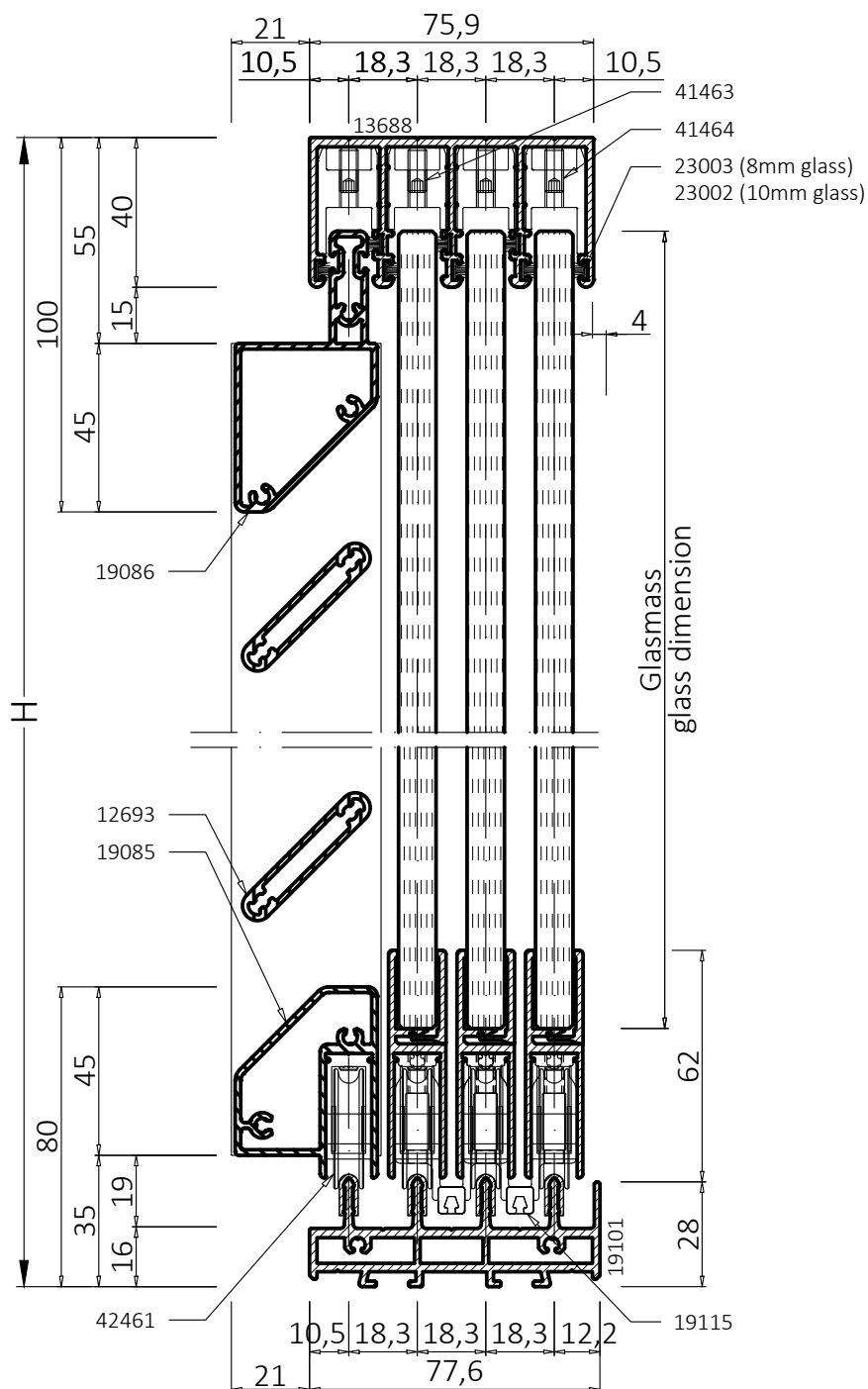
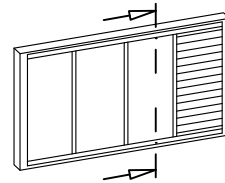




### Decken- und zweiteilige Bodenschiene 4-gleisig (3-gleisig GSW 17 Flügel / 1-gleisig SP 17 Flügel)

GSW17\_V18

Masstab 1:2

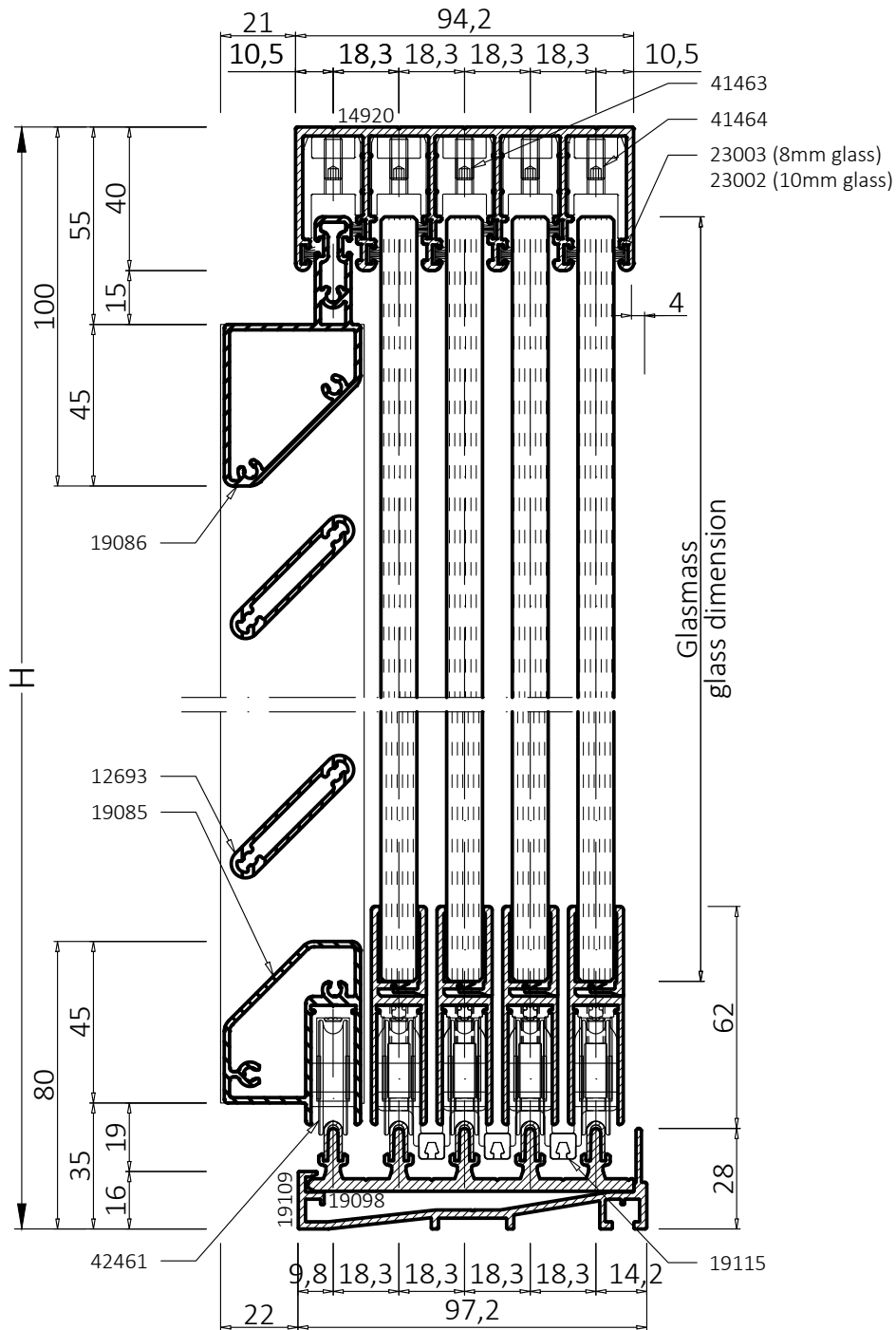
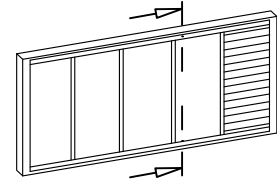




Decken- und zweiteilige Bodenschiene 5-gleisig (3-gleisig GSW 17 Flügel / 1-gleisig SP 17 Flügel)

GSW17\_V19

Masstab 1:2

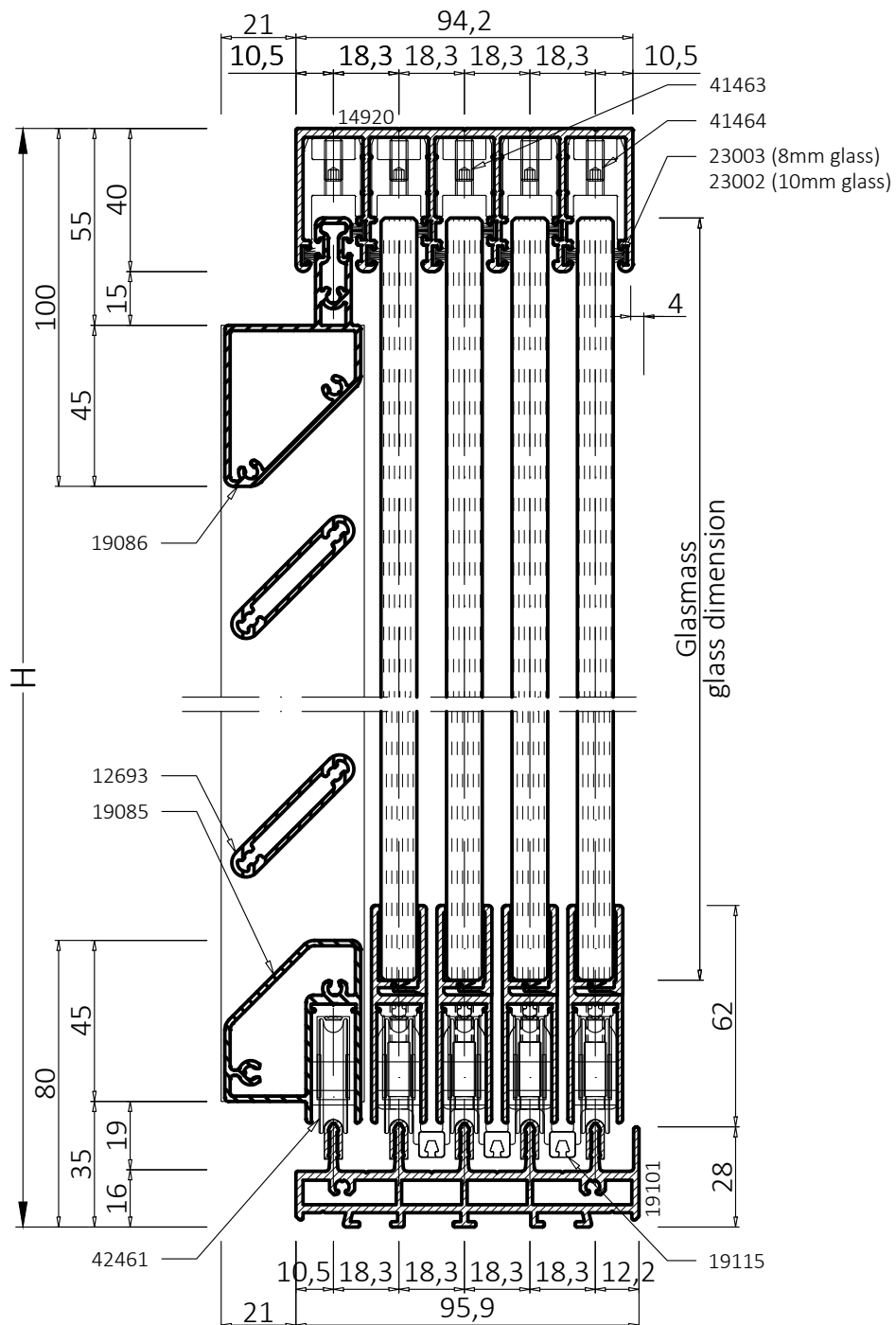
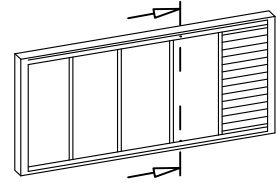




Decken- und einteilige Bodenschiene 5-gleisig (4-gleisig GSW 17 Flügel / 1-gleisig SP 17 Flügel)

GSW17\_V20

Masstab 1:2

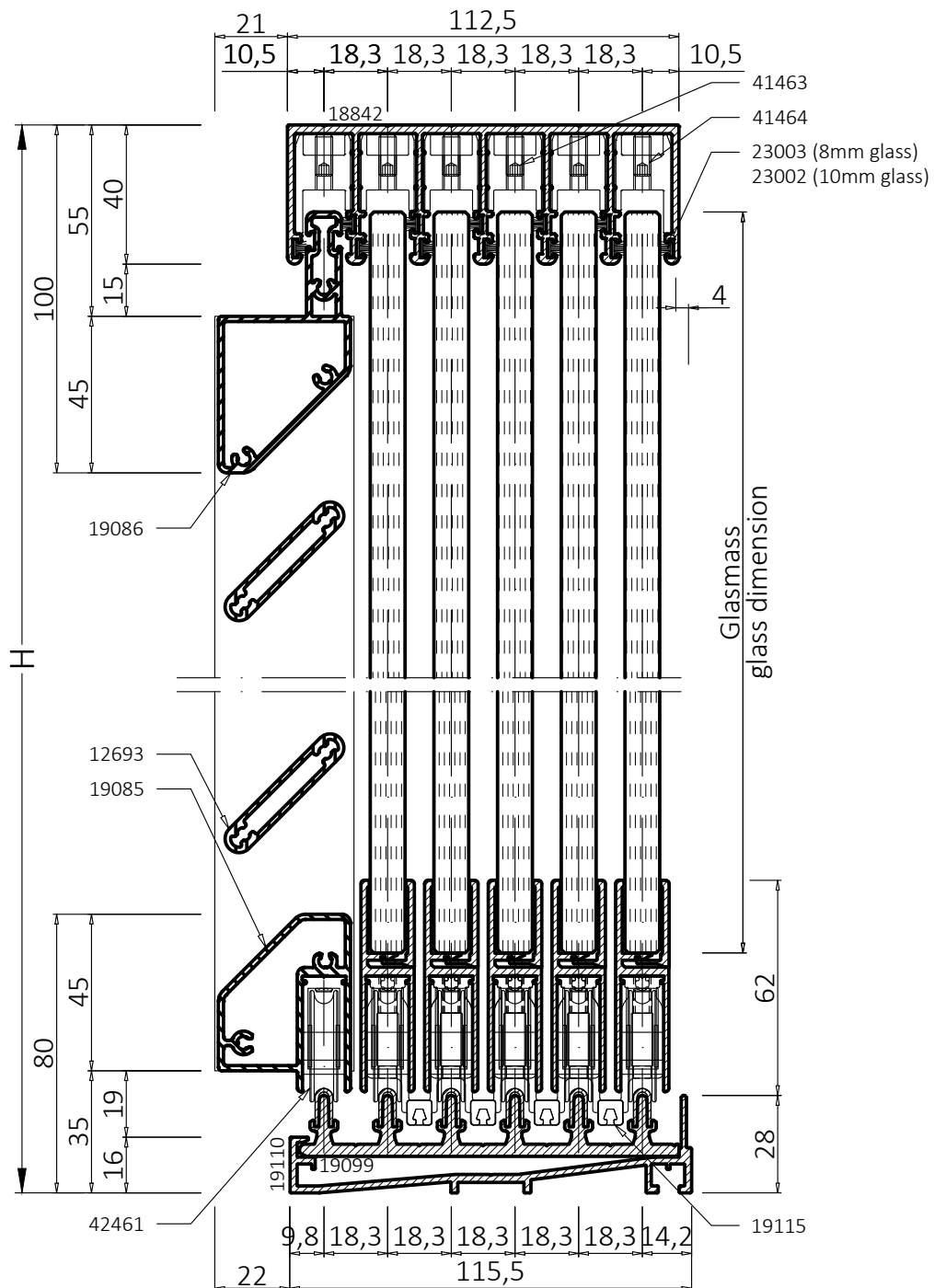
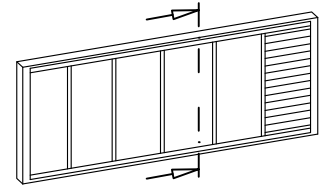




### Decken- und zweiteilige Bodenschiene 6-gleisig (5-gleisig GSW 17 Flügel / 1-gleisig SP 17 Flügel)

GSW17\_V21

Masstab 1:2

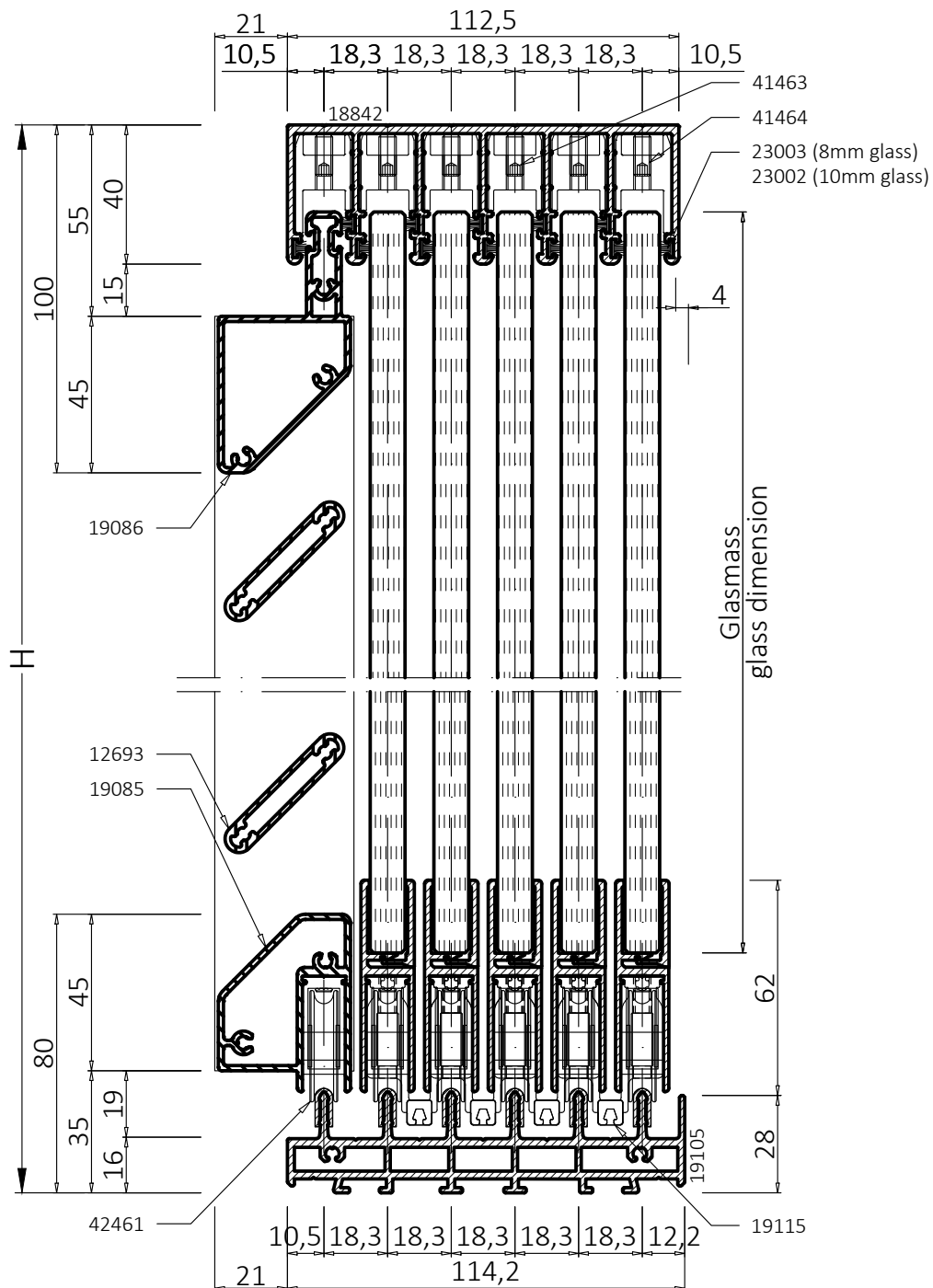
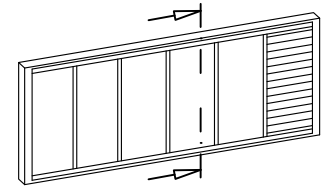




Decken- und einteilige Bodenschiene 6-gleisig (5-gleisig GSW 17 Flügel / 1-gleisig SP 17 Flügel)

GSW17\_V22

Masstab 1:2

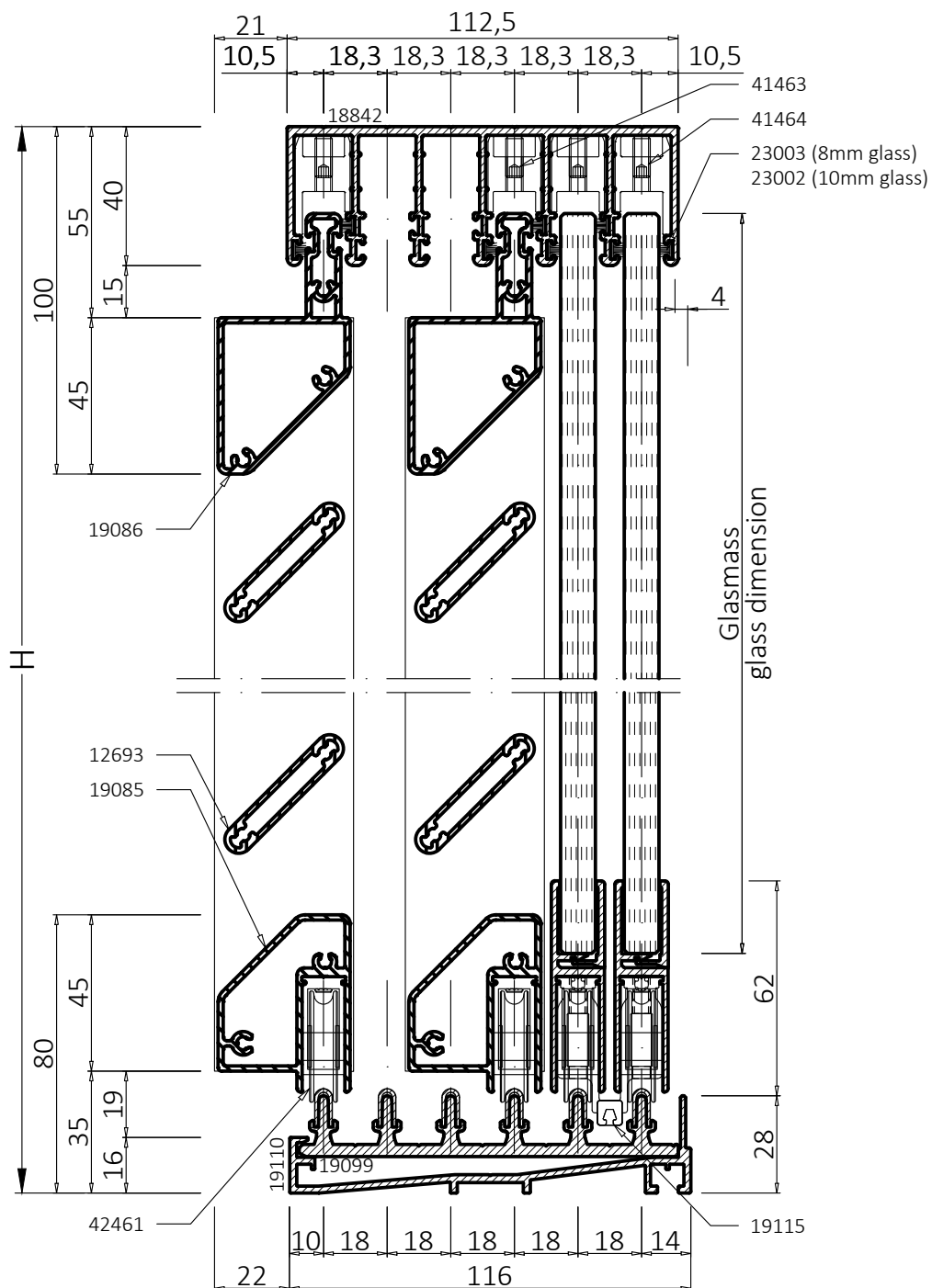
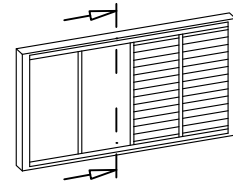




### Decken- und zweiteilige Bodenschiene 6-gleisig (2-gleisig GSW 17 Flügel / 2-gleisig SP 17 Flügel)

GSW17\_V23

Masstab 1:2

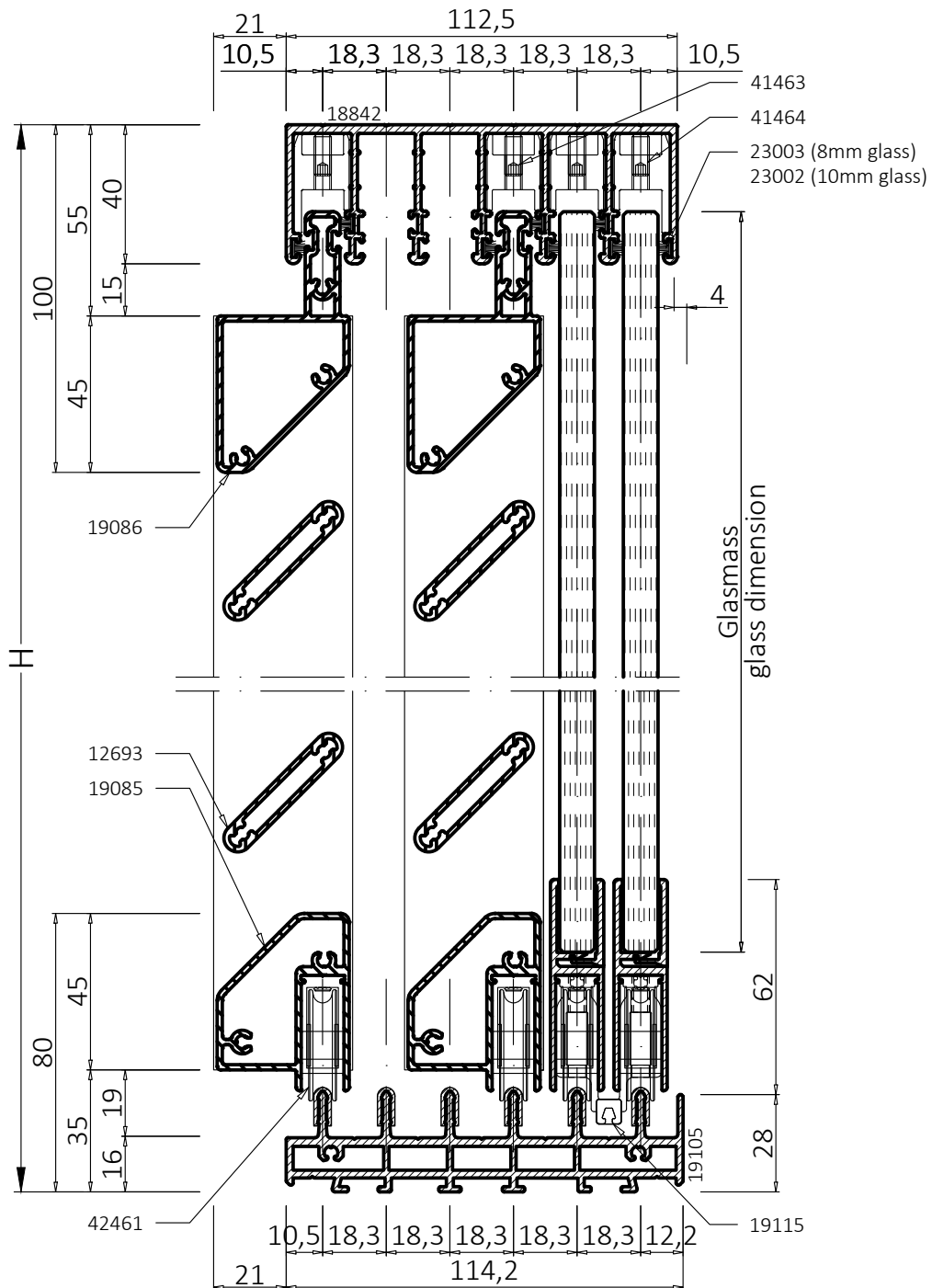
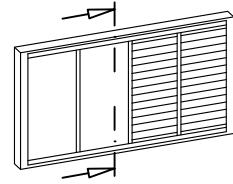




### Decken- und einteilige Bodenschiene 6-gleisig (2-gleisig GSW 17 Flügel / 2-gleisig SP 17 Flügel)

GSW17\_V24

Masstab 1:2

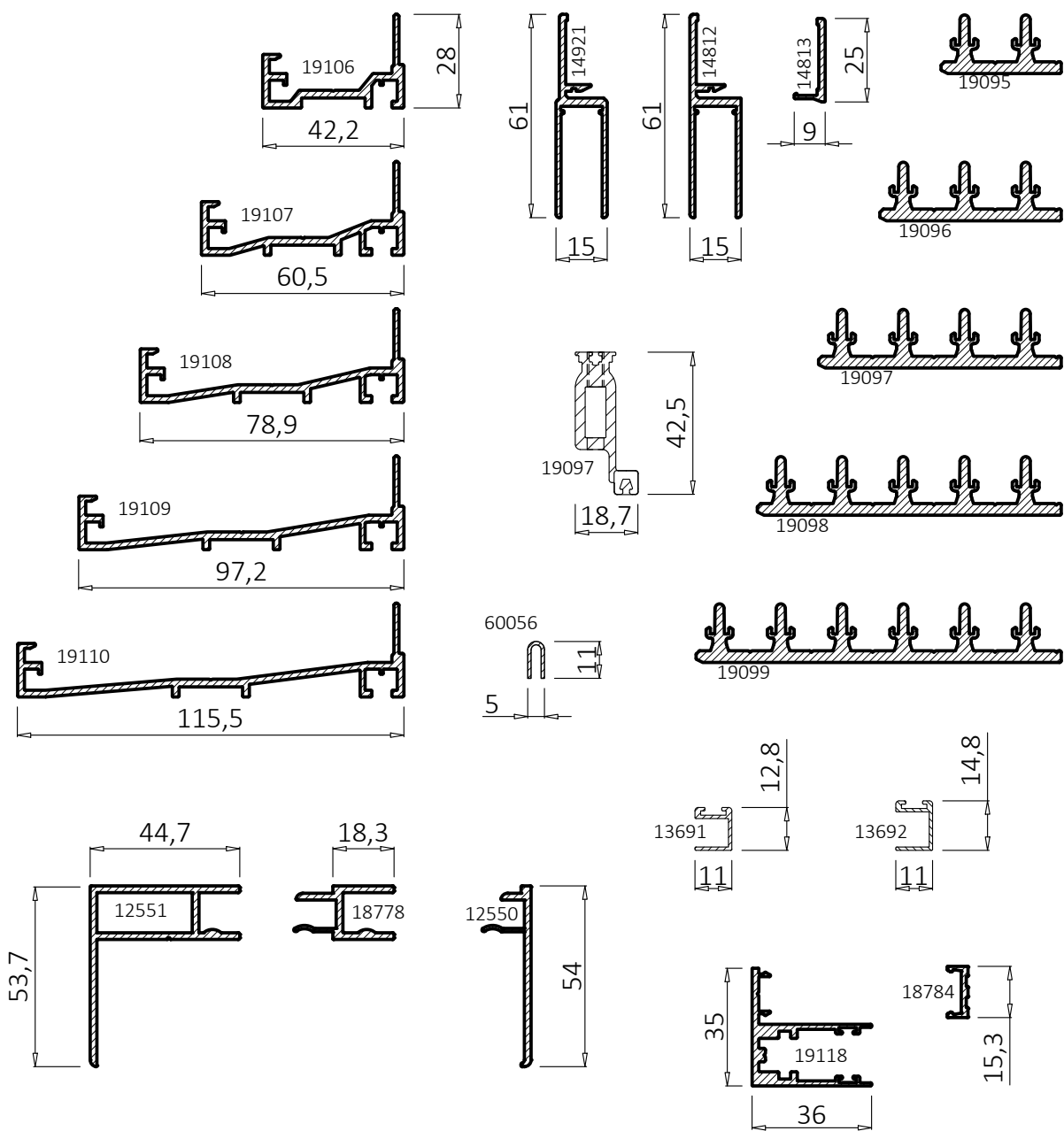




### Profilübersicht 1

GSW17\_P01

Masstab 1:3



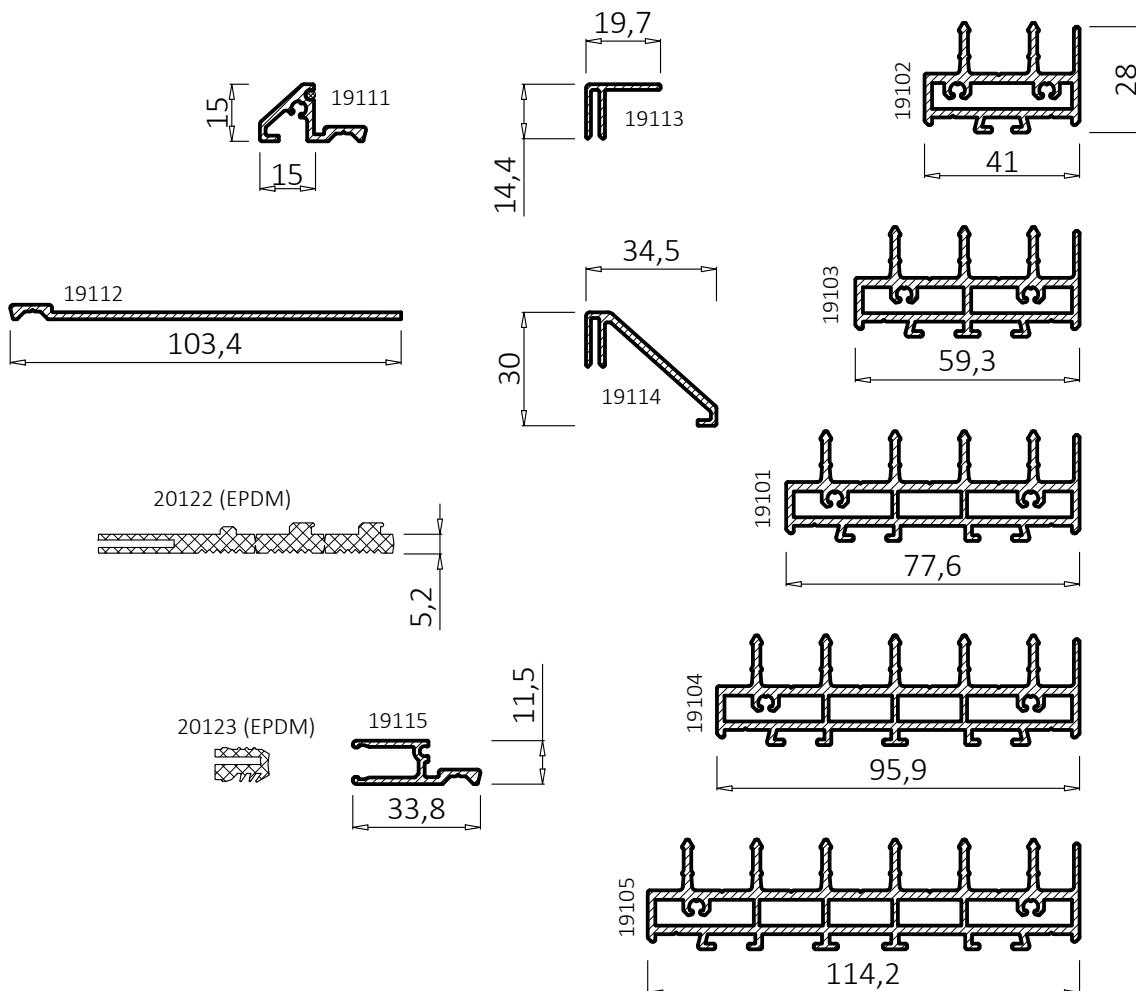




## Profilübersicht 2

GSW17\_P02

Masstab 1:3







**Ihr Sunparadise-Fachpartner**

Nutzen Sie das breite Sunparadise-Sortiment  
und unsere gewohnt kompetente Beratung.  
Weitere Informationen finden Sie unter

**[sunparadise.com](https://www.sunparadise.com)**